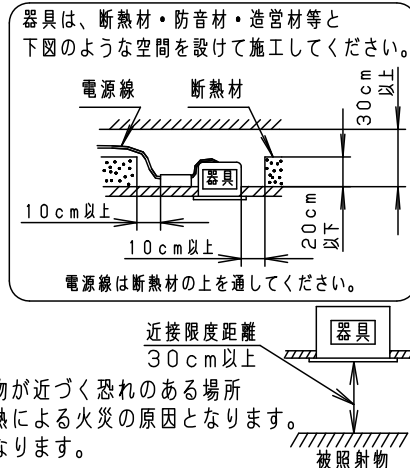


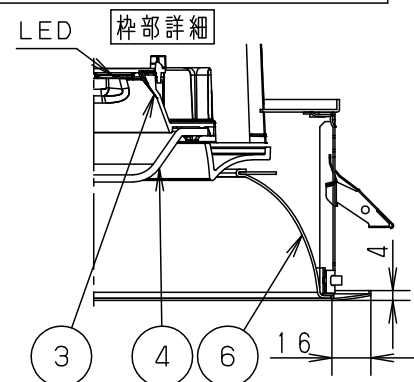
安全に関するご注意

- 一般屋内用器具です。屋外や水気・湿気の多い場所、腐食性ガスの発生する場所（例：プールや温浴施設の併設場所、塩素系消毒剤が使用される場所など）では使用しないでください。故障や短寿命、絶縁不良による火災・感電の原因となります。
- 粉じんの発生・滞留する場所（工場、地下鉄や建物内にある駅など）では使用しないでください。火災・感電・落下・短寿命の原因となります。
- 天井埋込み専用器具です。壁取付や天井直付、及び傾斜天井には取り付けしないでください。指定外取付は、火災の原因となります。
- 断熱材、防音材をかぶせて使用しないでください。火災の原因となります。
- 住宅の断熱施工天井には使用できません。
- 口出し線を切断したり、構成部品（コネクタ等）の交換をしないでください。火災・感電及び不点・故障の原因となります。
- LEDを直視しないで下さい。目の痛みの原因となります。
- 器具と被照射物は30cm以上（近接限度距離）離してください。近接限度距離内に被照射物が近づく恐れのある場所（ドア開閉範囲の上、家具の上、クローゼット・押入れの中等）では使用しないで下さい。過熱による火災の原因となります。
- 熱がこもるような密閉した空間へは取付けしないでください。火災及びLED短寿命の原因となります。

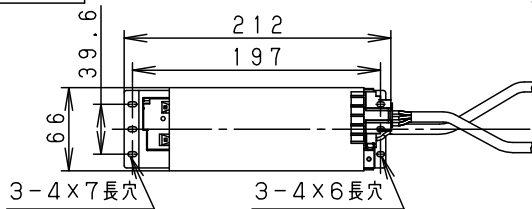
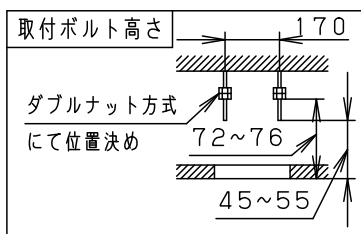


(使用上のご注意)

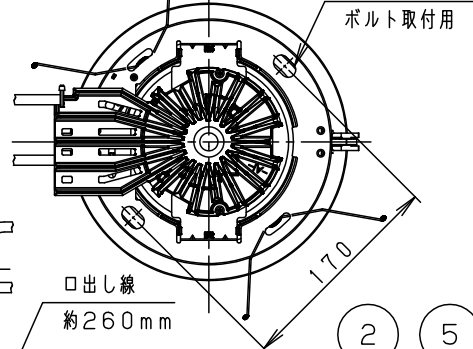
- 照射距離に近い時や照射面によって、光ムラが気になる場合があります。予めご了承ください。
- 取付金具部や天板部に障害物のないよう施工して下さい。障害物があるとずれ落ちなどの原因となります。
- LEDにはバラツキがあるため、同一品番でも商品ごとに発光色、明るさが異なる場合があります。予めご了承ください。
- 必ず器具品番とLED電源品番を組み合わせでご使用ください。
- ロックウール等、柔らかい天井及び珪酸カルシウム板に取付ける場合は必ず、取付金具と天井の間に補強材を入れてください。取付金具が天井にくい込み、枠と天井材の間にスキマができることがあります。
- LEDを直視しないでください。目の痛みの原因になることがあります。
- 当社適合コントローラとの組み合わせにより、明るさを約5~100%の調光ができます。コントローラとの組み合わせ、器具の設置条件、使用上のご注意については、別紙「XNDN5558SN-KG*」をご参照ください。



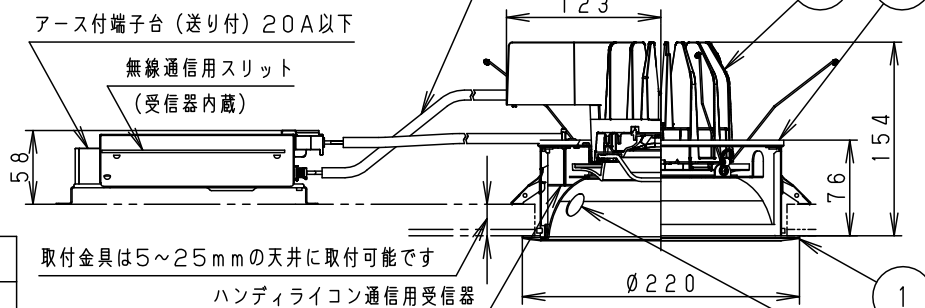
器具品番	NDN66820S
LED電源品番	NNK55004NRZ9



2-12x20 ポルト取付用



定格電圧	消費電力	入力電流
100V	42.4W	0.43A
200V	42.4W	0.22A
242V	42.4W	0.18A



取付金具は5~25mmの天井に取付可能です
ハンディライコン通信用受信器

ホワイト マンセル N9.5

光源寿命 60000h:光束維持率80% (40000h:光束維持率85%)

器具光束 5300lm

LED 昼白色 (5000K, Ra85)

配光 拡散タイプ

器具質量 2.1kg (灯具:1.6kg、電源:0.5kg)

特記事項

7	キャップ	シリコン	ナチュラル
6	補助反射板	アルミ板 (t1)	銀色鏡面仕上
5	天板	亜鉛鋼板 (t1.0)	
4	レンズ	アクリル	透明
3	反射板	PBT樹脂	ホワイト
2	本体	アルミダイカスト	
1	枠	鋼板 (t0.8)	ホワイト半つや消し ポリエステル粉末塗装
部番	部品名	材質・素材厚	備考

品名
ダウンライト
XNDN5558SN

鶴岡
田田

パナソニック株式会社

■適合コントローラ

- PiPiitコントローラ
 - ・PiPiitライコン (NQ23111)
 - ・PiPiitライコンスケジュール機能付 (NQ23112)
- PiPiitプラスコントローラ
 - ・PiPiitプラスセパレートセルコンAタイプ (NQ23171Z、NQ23185K)
 - ・PiPiitプラスライコンデマンド連動機能付 (NQ23151)
- PiPiitハンディライコン
 - ・PiPiitハンディライコン (NK23041)
 - ・PiPiitプラスハンディライコン (NK23091)

※コントローラから器具が見通せない場合や、通信距離を延長したい場合は、通信補助器 (NK23010、NK23071、NK23081) を設置してください。

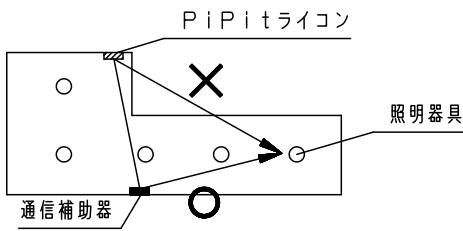
※適合コントローラ及び通信補助器は、当社製品をご使用ください。

※適合コントローラ及び通信補助器の使用方法、注意事項については、適合コントローラ及び通信補助器の承認図や取扱説明書、施工説明書をご確認ください。

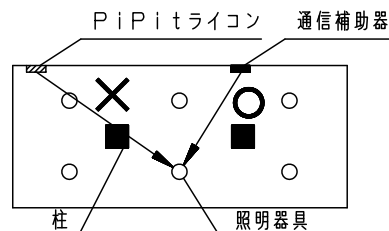
■コントローラ、器具 (電源ユニット含む) の設置について

- コントローラは調光する器具が見通せる場所に設置してください。
- 器具とコントローラおよび通信補助器は50cm以上離して設置してください。近すぎると動作しない場合があります。
- コントローラは、器具との見通し距離20m以内で、正しい向きで設置してください。
尚、環境によっては20m以上離れていても電波が届く場合がありますので、コントローラの操作は必ず制御する器具が見えるところでおこなってください。
- コントローラと器具の間に壁や柱等の障害物があって見通せない場合や、到達範囲内であっても器具がうまく動作しない場合は通信補助器を設置してください。
尚、通信補助器はコントローラと器具が見通せる場所に設置してください。

<壁で照明器具が見通せない例>



<柱で照明器具が見通せない例>



- 到達範囲内でも電波の特性により電波が弱くなる場所がありますので注意してください。
- 送信電波が医療電気機器に与える影響はさわめて少ないものですが、安全管理のため、器具およびコントローラは医療電気機器から20cm以上離して使用してください。
- 内装変更で遮蔽物が介在するなど、通信環境が変化した場合、正しい調光動作ができない場合がありますのでご注意ください。
- 下記のような使用環境では、動作しないことがありますのでご注意ください。
 - ・天井材が金属製 (メッシュ天井等も含む) や金属で補強された材料 (鉄筋コンクリート等) でできている
 - ・天井裏で器具の周囲が全て金属製の壁等で覆われている
 - ・電源ユニットの無線通信用スリットが金属製の造営材やダクト、電気配線等に接触している
 - ・コントローラと器具間に金属や一部に金属を含む材料 (網入りやLow-E等のガラス材、鉄筋コンクリート等) でできた電波を通しにくい障壁がある。
 - ・コントローラと器具間にある壁面内や天井内の断熱材にアルミ箔を貼り付けたグラスウールを使用している。
 - ・コントローラの周辺が金属物で囲まれている。(スチールキャビネットの間、カラオケボックスなど)
 - ・操作する人の体の向きで電波をさえぎっている。
 - ・コントローラの近くで直流電圧で駆動するベルやモーターなどの機器が動作している。
 - ・コントローラの近く (10m以内) で、マイクロ波治療器を使用している。
 - ・近くに、テレビ・ラジオの送信所近辺の強電波地域または各種無線局がある。

※この説明書は2枚組です。
XNDN5558SN-KG* (2/2) も
必ずご覧ください。

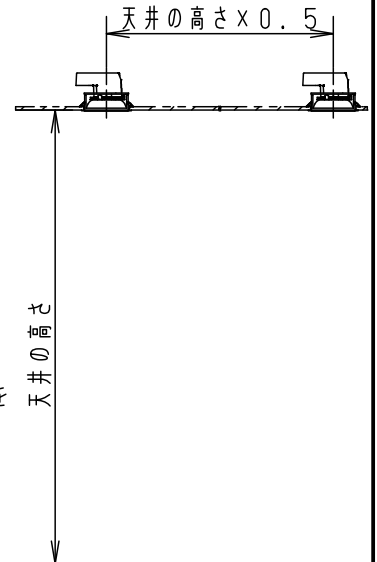
特記事項	5				品名 ダウンライト XNDN5558SN 説明書 (1/2)
	4				
	3				
特記事項	2				鶴岡 田田
	1				
	部番	部品名	材質・素材厚	備考	パナソニック株式会社



■ 器具の設置高さ、器具間の距離について

P i P i tハンディライコンを使用する場合は、下記の設置距離にご注意ください。

- 器具の取り付け高さは7m以下でご使用ください。
- 器具間は、必ず右図のように、「天井の高さ×0.5」以上あけて取り付けてください。密集して取り付けると、器具を個別に操作できない場合があります。



■ P i P i tハンディライコンと組み合わせる場合

- ハンディライコンでの操作・設定は、操作・設定をしたい器具の真下でおこなってください。
- 器具とハンディライコンの間に遮蔽物が介在すると、ハンディライコンでの操作・設定ができません。
- 器具間が近く、密集している場合は、複数の器具が同時に操作・設定される場合があります。その場合は、器具の真下で、ハンディライコンを器具に近づけて操作をおこなってください。また、NK23091をご使用の場合は、NK23091に付属されている赤外線遮光カバーを使用して操作・設定をおこなってください。
- 器具の調光率を約5～100%に設定した場合、電源をOFFにしても調光率は保持され、次回点灯時には設定された調光率で点灯します。ただし、0%に設定した場合は保持されません。次回点灯時には前回設定した調光率で点灯します。

■ コントローラと組み合わせる場合

- 器具を調光するにはあらかじめペアリング設定が必要です。
- コントローラと組み合わせてご使用の場合、コントローラ側の操作が優先されます。器具とコントローラがペアリング設定されている場合、P i P i tハンディライコンでの調光操作はできません。
- ペアリング設定解除にはP i P i tハンディライコンが必要です。
- かんたん設定の場合、近隣で同時に同じ作業を実施していると、混信によりうまく設定できない可能性があります。その場合は、うまく設定できなかった器具に対して、設定を解除し、确实設定にて再設定してください。
- 異なるコントローラで制御する器具の電源系統を一緒にした場合、ペアリングのかんたん設定はできません。その場合は、确实設定でペアリングをおこなってください。
- 外部入力信号で一斉に調光動作をさせた場合に、器具の動作（調光、点灯/消灯）にばらつきがでたり、連続的な調光動作にならない場合があります。

■ 使用上のご注意

- コントローラに接続できる器具の台数はコントローラの承認図や取扱説明書にしたがってください。
- この器具には920MHz帯特定小電力無線設備を内蔵しています。
- 920MHz帯特定小電力無線設備は分解・改造すること、また認証ラベルを剥がしたりラベルの無いものを使用することは法律で禁じられています。
- 920MHz帯特定小電力無線設備は外国の電波法には適合していません。日本国内でのみ使用可能です。
- ラジオ、テレビや赤外線リモコン方式の機器は照明器具から離してご使用ください。雑音が入ったり、正常に動作しない場合があります。
- 同時通訳機等の誘導無線をご使用になられる場合、雑音が入る場合があります。事前に確認し、対策を講じてください。
- 周囲温度が高い場合・点灯時間が長い場合などは寿命が短くなります。
- 電源電圧変動などの影響により瞬間的に明るくなったり暗くなったりする場合があります。
- 光出力比(%)と目で感じる明るさ感には相違がある場合があります。
- コントローラと組合せて使用した場合、下記のような現象が発生することがありますが、異常ではありません。
 - ・ 同一器具または同一品番で点灯および消灯時のフェードのしかたが異なる場合があります。
 - ・ 低い調光域では段調光のように動作する場合があります。
 - ・ 調光した状態でコントローラの点滅スイッチをすばやく操作した場合、100%点灯してから、設定の調光状態になる場合があります。
- バーコードリーダーの機種によっては器具付近で使用した場合、読み取り感度が鈍くなる場合があります。その場合には、器具との距離を離すか、器具の光を遮蔽するなどの対策を講じてください。

※この説明書は2枚組です。
XNDN5558SN-KG* (1/2)も
必ずご覧ください。

特記事項	5				品名 ダウンライト XNDN5558SN 説明書(2/2)
	4				
	3				
	2				
	1				鶴岡 田田
	部番	部品名	材質・素材厚	備考	パナソニック株式会社

