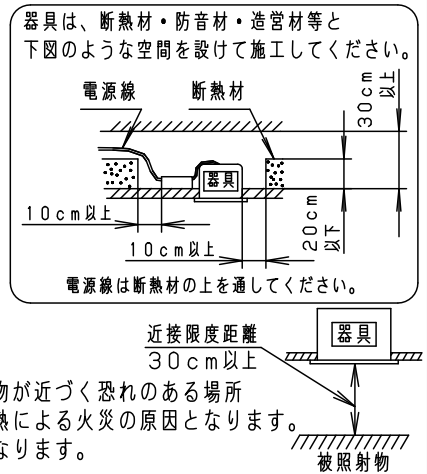


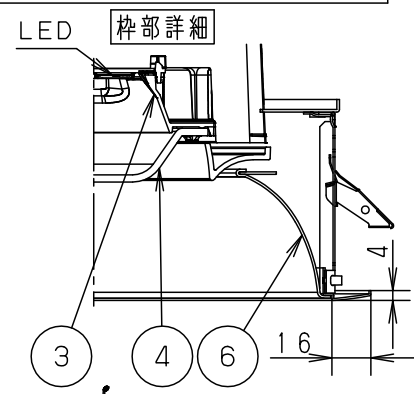
安全に関するご注意

- 一般屋内用器具です。屋外や水気・湿気の多い場所、腐食性ガスの発生する場所（例：プールや温浴施設の併設場所、塩素系消毒剤が使用される場所など）では使用しないでください。故障や短寿命、絶縁不良による火災・感電の原因となります。
- 粉じんの発生・滞留する場所（工場、地下鉄や建物内にある駅など）では使用しないでください。火災・感電・落下・短寿命の原因となります。
- 天井埋込み専用器具です。壁取付や天井直付、及び傾斜天井には取り付けないでください。指定外取付は、火災の原因となります。
- 断熱材、防音材をかぶせて使用しないでください。火災の原因となります。
- 住宅の断熱施工天井には使用できません。
- 口出し線を切断したり、構成部品（コネクタ等）の交換をしないでください。火災・感電及び不点・故障の原因となります。
- LEDを直視しないで下さい。目の痛みの原因となります。
- 器具と被照射物は30cm以上（近接限度距離）離してください。近接限度距離内に被照射物が近づく恐れのある場所（ドア開閉範囲の上、家具の上、クローゼット・押入れの中等）では使用しないで下さい。過熱による火災の原因となります。
- 熱がこもるような密閉した空間へは取り付けないでください。火災及びLED短寿命の原因となります。

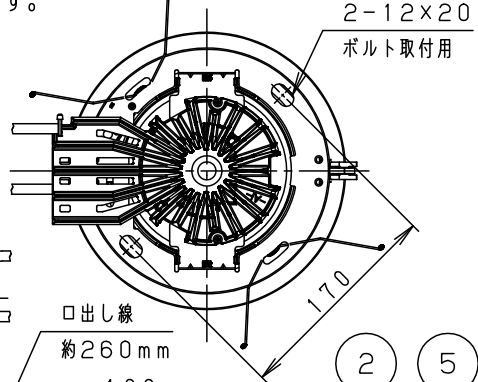
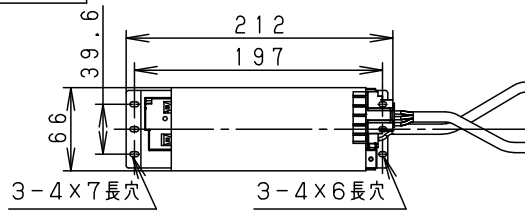
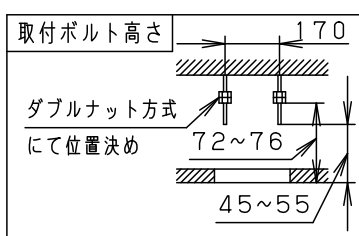


(使用上のご注意)

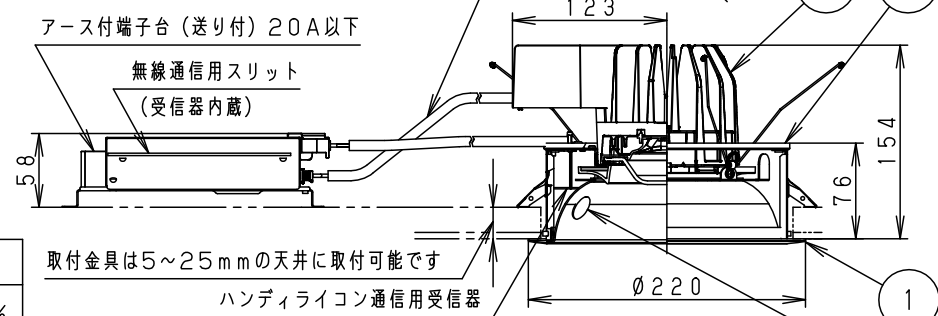
- 照射距離に近い時や照射面によって、光ムラが気になる場合があります。予めご了承ください。
- 取付金具部や天板部に障害物のないよう施工して下さい。障害物があるとずれ落ちなどの原因となります。
- LEDにはバラツキがあるため、同一品番でも商品ごとに発光色、明るさが異なる場合があります。予めご了承ください。
- 必ず器具品番とLED電源品番を組み合わせてください。
- ロックウール等、柔らかい天井及び珪酸カルシウム板に取付ける場合は必ず、取付金具と天井の間に補強材を入れてください。取付金具が天井にくい込み、枠と天井材の間にスキマができることがあります。
- LEDを直視しないでください。目の痛みの原因になることがあります。
- 当社適合コントローラとの組み合わせにより、明るさを約5~100%の調光ができます。コントローラとの組み合わせ、器具の設置条件、使用上のご注意については、別紙「XNDN5558SN-KG*」をご参照ください。



器具品番	NDN66822S
LED電源品番	NNK55004NRZ9



定格電圧	消費電力	入力電流
100V	42.4W	0.43A
200V	42.4W	0.22A
242V	42.4W	0.18A



ホワイト マンセル N9.5

光源寿命 60000h:光束維持率80%
(40000h:光束維持率85%)

器具光束 5170lm

LED 温白色(3500K、Ra85)

配光 拡散タイプ

器具質量 2.1kg
(灯具:1.6kg、電源:0.5kg)

特記事項

7	キャップ	シリコン	ナチュラル
6	補助反射板	アルミ板 (t1)	銀色鏡面仕上
5	天板	亜鉛銅板 (t1.0)	
4	レンズ	アクリル	透明
3	反射板	PBT樹脂	ホワイト
2	本体	アルミダイカスト	
1	枠	鋼板 (t0.8)	ホワイト半つや消し ポリエステル粉末塗装
部番	部品名	材質・素材厚	備考

品名	ダウンライト XNDN5558SV
メーカー	鶴岡田
販売会社	パナソニック株式会社