

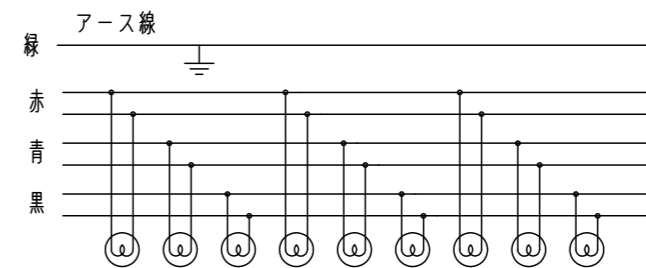
⚠ 注意：商品には寿命があります。詳細はCLX2021WAをご参照ください。

⚠ 安全に関するご注意

- 一般屋内専用器具です。屋外、水気や湿気のある所では使用しないでください。絶縁不良による感電の原因となります。
- パイプ吊下げ専用器具です。適合パイプ径(φ34~φ48.6)以外への取付は、落下の原因になります。
- 最小照射距離、最少離隔距離を守ってご使用ください。照射面、又は近接物が可燃物の場合、過熱による発火、火災の原因になります。
- 定格100V、1回路あたり20A以下でご使用ください。20Aを超える連結使用は、火災感電の原因になります。
- 器具間の電源送り結線は、圧着接続子で接続後、フッ素樹脂テープ等で確実に絶縁処理を行ってください。(接続子、フッ素樹脂テープは別途)
- ランプは必ず適合の低封入圧ランプ(P付)をご使用ください。指定外のランプの使用は、ランプ破裂によるけがの原因になります。

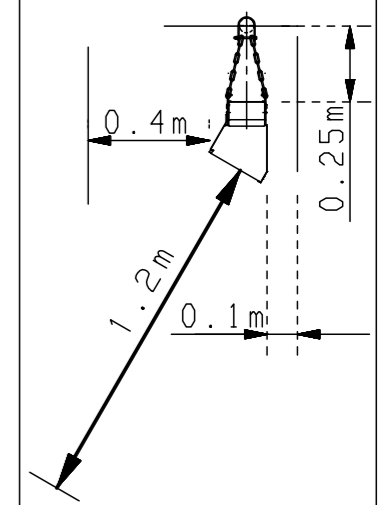
配光データ(1灯のみ点灯)

K0119392 (200Wランプ時)  
K0119393 (130Wランプ時)

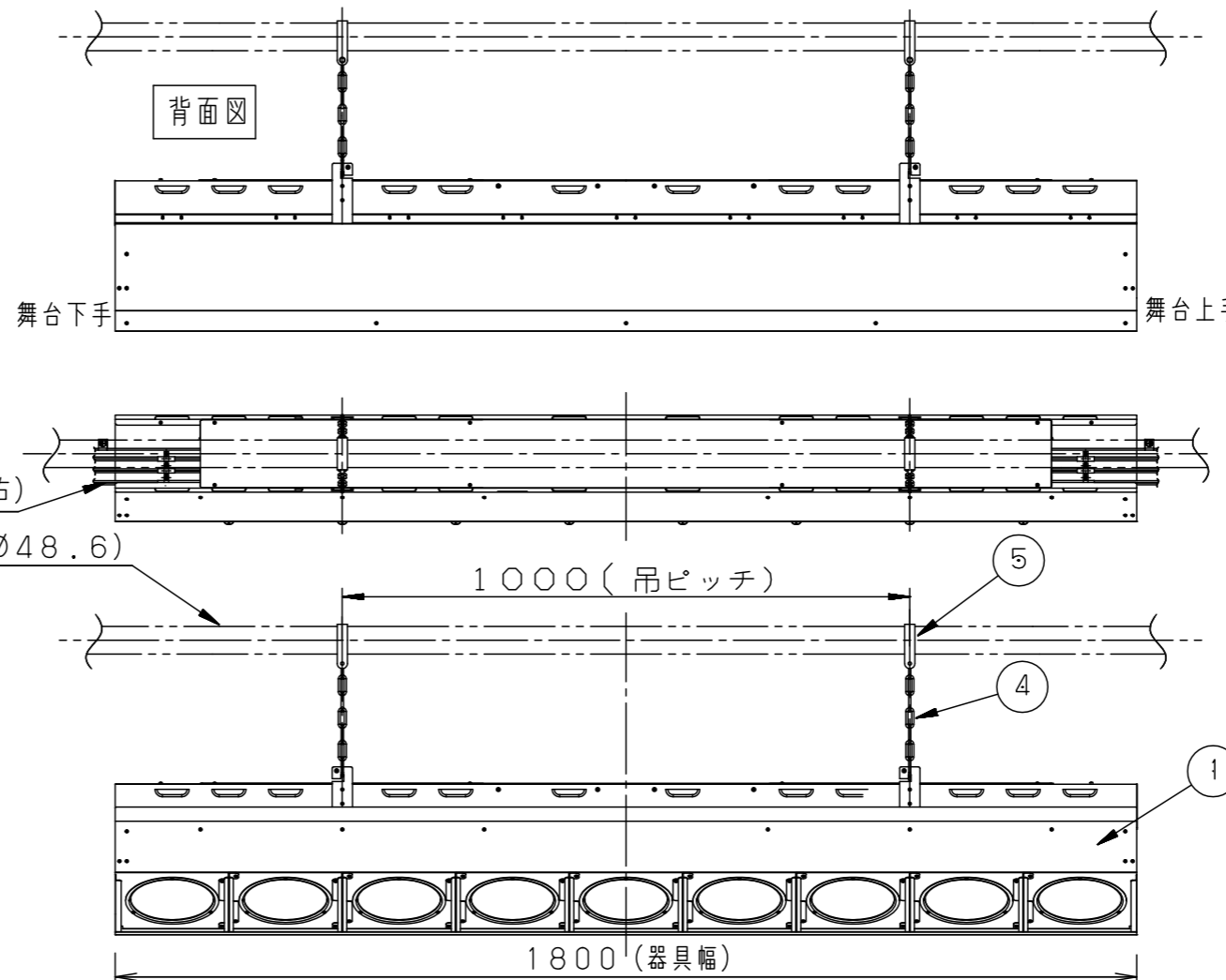
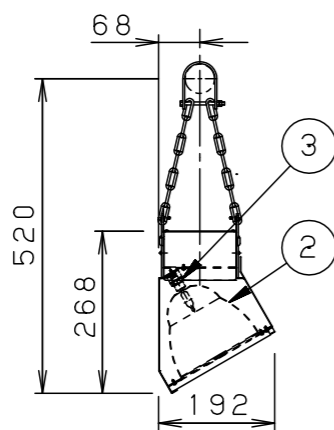
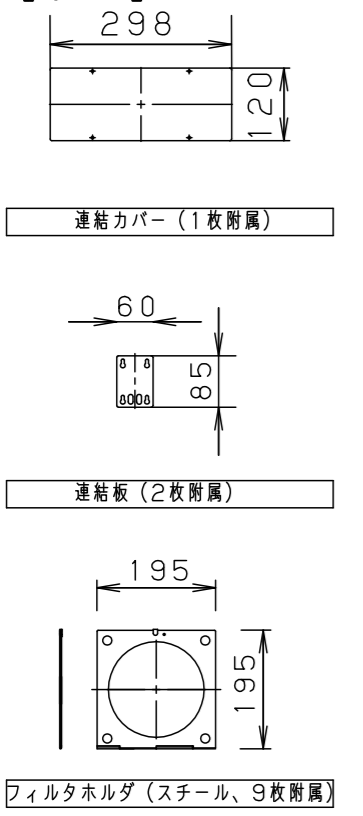


配線図(3回路配線)

最小照射距離と、最小離隔距離  
温度が60℃に達する距離



【付属品】



<ご使用上の注意>

- ランプは別売です。 • 周囲温度40℃以下でご使用ください。
- 連結用器具単独では、電源が取れないため使用できません。必ず電源取口用器具と組み合わせてご使用ください。

適合ランプ (別売)	ミニハロゲン電球 JD100V85W・NP/E JD100V130W・NP/EN JD100V200W・P/EN				5	吊金具	鋼板 (t=3.2)	ブラック7分ツヤ消し DA-07 (N1.0参考値)	品番 NQ 34040K ミニハロゲンボウダーライト (連結用)	東 倉
W・数	最大200W×9				4	チェーン	鋼線 (φ3.8)	黒色メッキ		
器具質量	15.4kg				3	ソケット	磁器	NZ08205 (E11)	図番 NQ 34040K-K1	東 倉
特記事項					2	反射鏡	アルミ板 (t=0.8)	サンドショット仕上		
					1	本体	カラー鋼板 (t=0.8)	ブラック	単位: mm	第三角法
					部番	部 品 名	材質・素材厚	備 考	パナソニック株式会社	