

⚠ 注意：商品には寿命があります。詳細はCLX2021HAをご参照ください。

グリーン購入法適合

⚠ 安全に関するご注意

- 一般屋内用器具です。屋外や水気・湿気が多い場所、腐食性ガスの発生する場所（例：プールや温浴施設の併設場所、塩素系消毒剤が使用される場所など）では使用しないでください。故障や短寿命、絶縁不良による火災・感電の原因となります。
- 粉じんの発生・滞留する場所（工場、地下鉄や建物内にある駅など）では使用しないでください。火災・感電・落下・短寿命の原因となります。
- 天井埋込み専用器具です。壁取付や天井直付、及び傾斜天井には取り付けないでください。指定外取付は、火災の原因となります。
- 断熱材、防音材をかぶせて使用しないでください。フローイング材  
火災の原因となります。
- 住宅の断熱施工天井には使用できません。
- 口出し線を切断したり、構成部品（コネクタ等）の交換をしないでください。  
火災・感電及び不点・故障の原因となります。
- LEDを直視しないでください。目の痛みの原因となります。
- 器具と被照射物は30cm以上（近接限度距離）離してください。近接限度距離内に被照射物が近づく恐れのある場所（ドア開閉範囲の上、家具の上、クローゼット・押入れの中等）では使用しないでください。過熱による火災の原因となります。
- 熱がこもるような密閉した空間へは取り付けないでください。火災及びLED短寿命の原因となります。



(使用上のご注意)

- 必ず器具品番とLED電源品番を組み合わせでご使用ください。
- ロックウールなどの柔らかい天井に取り付けしないでください。使用する場合は、天井裏面に石膏ボードなどで必ず補強してください。天井材損傷、器具ズレの原因となります。
- 取付バネ部や器具外郭部に障害物のないよう施工してください。障害物があるとずれ落ちなどの原因となります。
- 照射距離が近い時や照射面によって、光ムラが気になる場合があります。予めご了承ください。
- LEDにはバラツキがあるため、同一品番でも商品ごとに発光色、明るさが異なる場合があります。予めご了承ください。
- 適合LED電源ユニット：起動方式LZタイプとの組み合わせにおいて、当社調光器と組み合わせ、約5～100%の調光ができます。調光器との組み合わせについては別紙 **XND-LZ9-KG\*** をご参照ください。
- 突入電流は別表のとおりです。接続するスイッチの容量を確認の上、配線してください。

埋込穴寸法  
Φ100<sup>+2</sup><sub>-0</sub>

＜適合リニューアルプレート＞  
NNN80000Z/NNN80003Z  
リニューアルプレート使用時は、天井板厚5～22mmの範囲でご使用ください。指定外の板厚で使用すると、器具が外れて落下の原因となります。

|                |                           |
|----------------|---------------------------|
| ホワイト マンセル N9.5 |                           |
| 器具光束           | 3980lm                    |
| LED            | 温白色(3500K Ra85)           |
| 配光             | 拡散タイプ                     |
| 器具質量           | 1.0kg (灯具:0.7kg、電源:0.3kg) |

特記事項

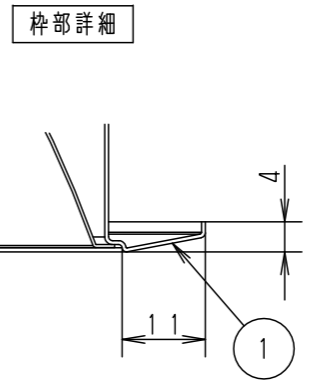
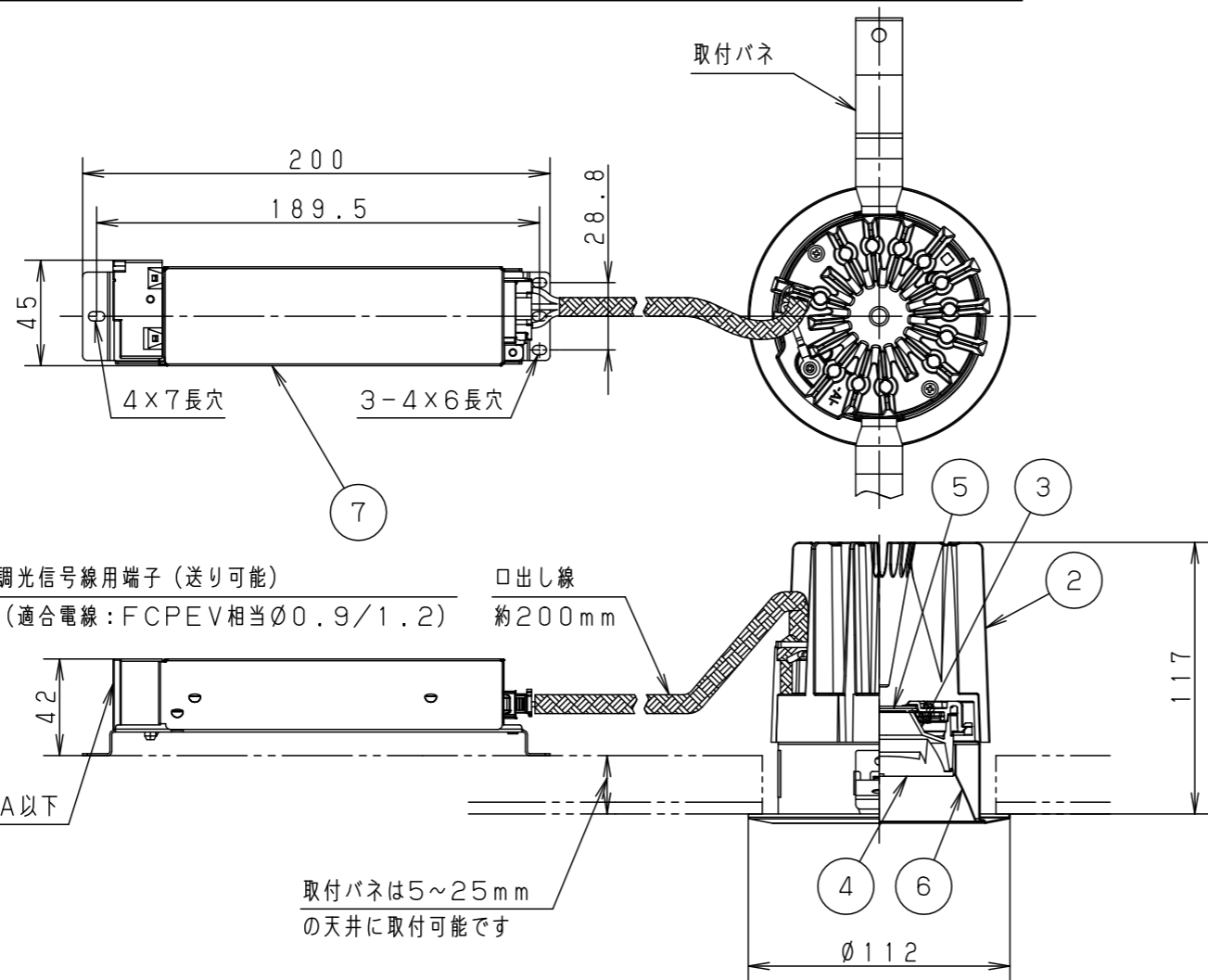
|   |           |                                 |
|---|-----------|---------------------------------|
| 7 | LED電源ユニット |                                 |
| 6 | 補助反射板     | 亜鉛鋼板 (t0.4) ホワイト半つや消しポリエステル粉体塗装 |
| 5 | LED       |                                 |
| 4 | レンズ       | アクリル 透明                         |
| 3 | 反射板       | PBT樹脂 ホワイト                      |
| 2 | 本体        | アルミダイカスト                        |
| 1 | 枠         | 亜鉛鋼板 (t0.5) ホワイト半つや消しポリエステル粉体塗装 |

| 部番 | 部品名 | 材質・素材厚 | 備考 |
|----|-----|--------|----|
|----|-----|--------|----|

品名  
ダウンライト  
XND3539WV

|       |              |              |
|-------|--------------|--------------|
| 図番    | XND3539WV-K1 | 平 櫻 堀<br>岡 井 |
| 単位：mm | 第三角法         |              |

パナソニック株式会社



| 器具品番      | LED電源品番      | 定格電圧 | 入力電流   | 消費電力  | 突入電流 |
|-----------|--------------|------|--------|-------|------|
| NDN48307W | NNK35002NLZ9 | 100V | 0.301A | 29.1W | -    |
|           |              | 200V | 0.149A |       | -    |
|           |              | 242V | 0.125A |       | 9A   |