

⚠ 注意：商品には寿命があります。詳細はCLX2021HAをご参照ください。

グリーン購入法適合

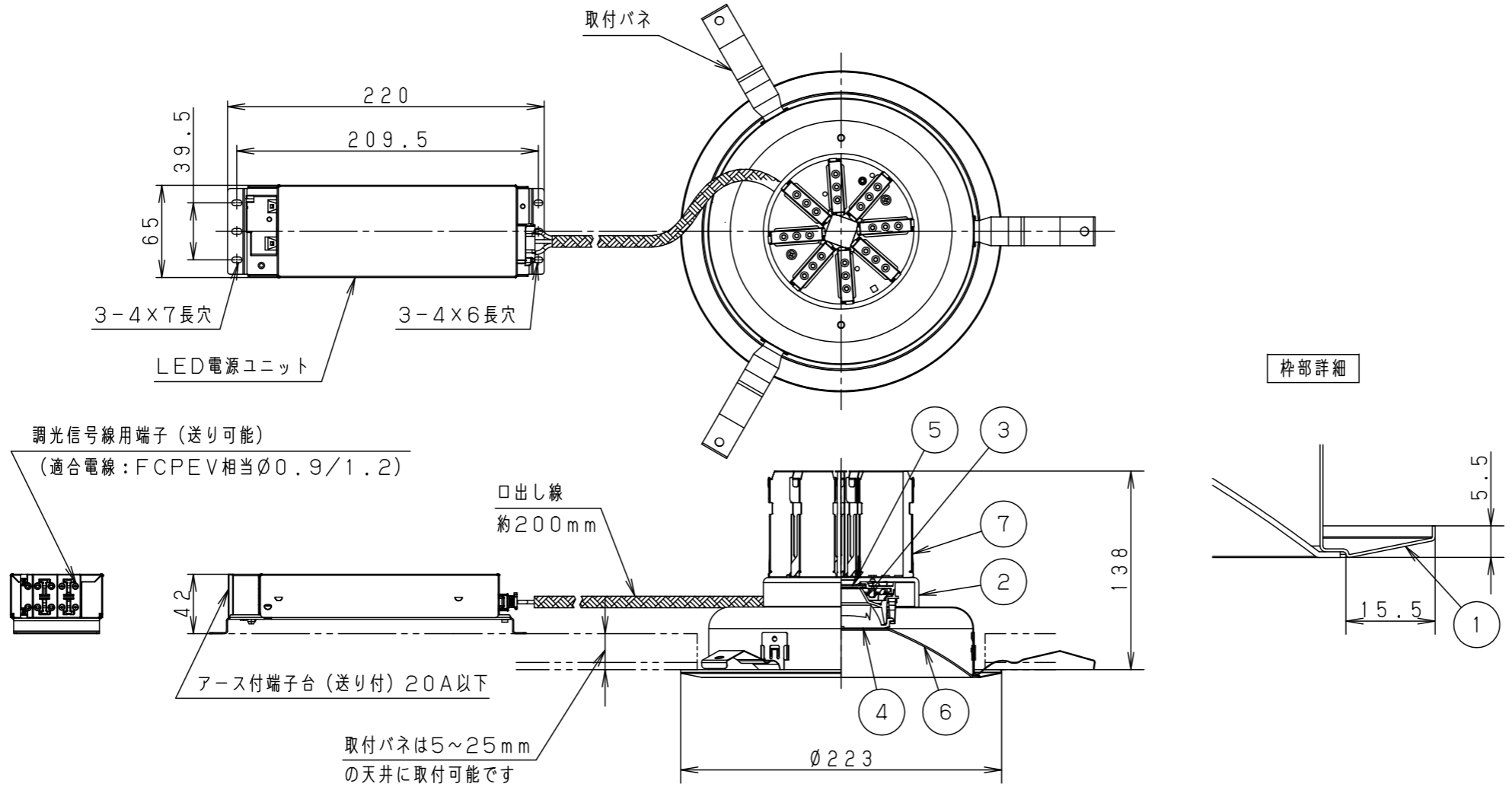
⚠ 安全に関するご注意

- 一般屋内用器具です。屋外や水気・湿気の多い場所、腐食性ガスの発生する場所（例：プールや温浴施設の併設場所、塩素系消毒剤が使用される場所など）では使用しないでください。故障や短寿命、絶縁不良による火災・感電の原因となります。
- 粉じんの発生・滞留する場所（工場、地下鉄や建物内にある駅など）では使用しないでください。火災・感電・落下・短寿命の原因となります。
- 天井埋込み専用器具です。壁取付や天井直付、及び傾斜天井には取り付けないでください。指定外取付は、火災の原因となります。
- 断熱材、防音材をかぶせて使用しないでください。フローイング材
火災の原因となります。
- 住宅の断熱施工天井には使用できません。
- 口出し線を切断したり、構成部品（コネクタ等）の交換をしないでください。
- 断熱材、防音材をかぶせて使用しないでください。フローイング材
火災の原因となります。
- LEDを直視しないでください。目の痛みの原因となります。
- 器具と被照射物は30cm以上（近接限度距離）離してください。近接限度距離内に被照射物が近づく恐れのある場所（ドア開閉範囲の上、家具の上、クローゼット・押入れの中等）では使用しないでください。過熱による火災の原因となります。
- 熱がこもるような密閉した空間へは取り付けないでください。火災及びLED短寿命の原因となります。



- (使用上のご注意)
- 必ず器具品番とLED電源品番を組み合わせでご使用ください。
 - ロックウールなどの柔らかい天井に取り付けしないでください。使用する場合は、天井裏面に石膏ボードなどで必ず補強してください。天井材損傷、器具ズレの原因となります。
 - 取付バネ部や器具外郭部に障害物のないよう施工してください。障害物があるとずれ落ちなどの原因となります。
 - 照射距離が近い時や照射面によって、光ムラが気になる場合があります。予めご了承ください。
 - LEDにはバラツキがあるため、同一品番でも商品ごとに発光色、明るさが異なる場合があります。予めご了承ください。
 - 適合LED電源ユニット：起動方式LJタイプとの組み合わせにおいて、当社調光器と組み合わせて、約5～100%の調光ができます。調光器との組み合わせについては別紙 **XND-LJ9-KG*** をご参照ください。
 - 突入電流は別表のとおりです。接続するスイッチの容量を確認の上、配線してください。

埋込穴寸法
φ200±2



| | | | |
|----------------|---------------------------|--|--|
| ホワイト マンセル N9.5 | | | |
| 器具光束 | 5355lm | | |
| LED | 温白色 (3500K Ra85) | | |
| 配光 | 拡散タイプ | | |
| 器具質量 | 1.1kg (灯具:0.7kg、電源:0.4kg) | | |
| 特記事項 | | | |

| | | | |
|----|-------|-------------|---------------------|
| 7 | 放熱板 | アルミ板 (t0.5) | |
| 6 | 補助反射板 | アルミ板 (t1.0) | 銀色鏡面仕上 |
| 5 | LED | | |
| 4 | レンズ | アクリル | 透明 |
| 3 | 反射板 | PBT樹脂 | ホワイト |
| 2 | 本体 | アルミ板 (t3.0) | |
| 1 | 枠 | 亜鉛鋼板 (t0.5) | ホワイト半つや消しポリエステル粉体塗装 |
| 部番 | 部品名 | 材質・素材厚 | 備考 |

| | | | |
|--------|------------------|---|---|
| 品名 | ダウンライト XND5589SV | | |
| 図番 | XND5589SV-K1 | 平 | 櫻 |
| 単位: mm | 第三角法 | 岡 | 井 |
| | | 堀 | |

| 器具品番 | LED電源品番 | 定格電圧 | 入力電流 | 消費電力 | 突入電流 |
|-----------|--------------|------|--------|-------|-------|
| NDN68807S | NNK55001NLJ9 | 100V | 0.401A | 39.4W | - |
| | | 200V | 0.202A | | 14.4A |
| | | 242V | 0.171A | | 17.6A |

パナソニック株式会社