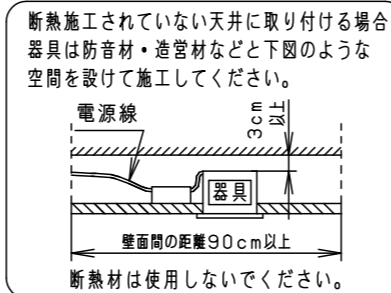
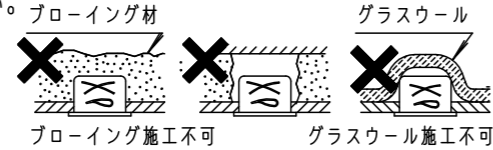


⚠ 安全に関するご注意

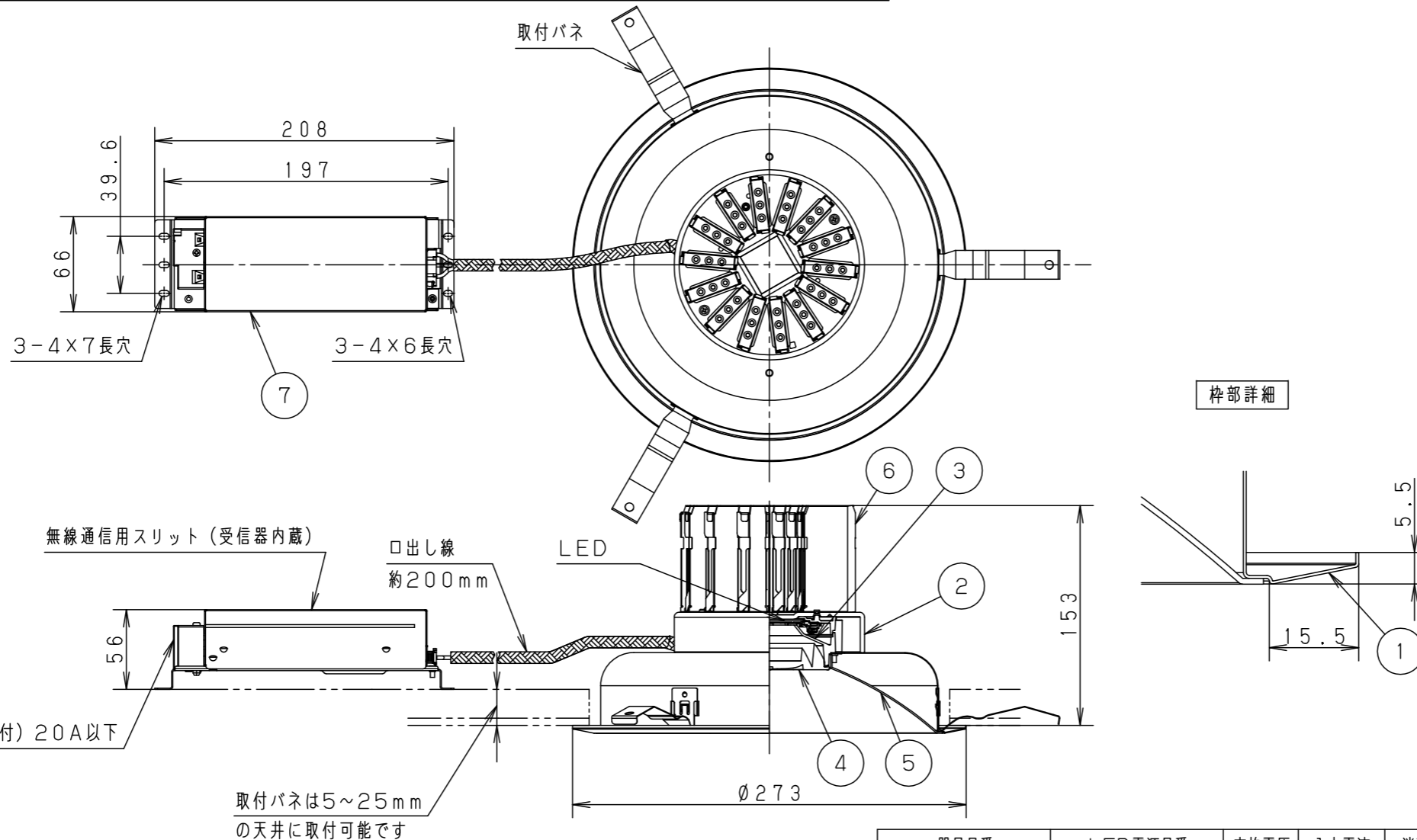
- 一般屋内用器具です。屋外や水気・湿気の多い場所、腐食性ガスの発生する場所（例：プールや温浴施設の併設場所、塩素系消毒剤が使用される場所など）では使用しないでください。故障や短寿命、絶縁不良による火災・感電の原因となります。
- 粉じんの発生・滞留する場所（工場、地下鉄や建物内にある駅など）では使用しないでください。火災・感電・落下・短寿命の原因となります。
- 天井埋込み専用器具です。壁取付や天井直付、及び傾斜天井には取り付けないでください。指定外取付は、火災の原因となります。
- 断熱材、防音材をかぶせて使用しないでください。フローイング材  
火災の原因となります。
- 住宅の断熱施工天井には使用できません。
- 口出し線を切断したり、構成部品（コネクタ等）の交換をしないでください。  
火災・感電及び不点・故障の原因となります。
- LEDを直視しないでください。目の痛みの原因となります。
- 器具と被照射物は30cm以上（近接限度距離）離してください。近接限度距離内に被照射物が近づく恐れのある場所（ドア開閉範囲の上、家具の上、クローゼット・押入れの中等）では使用しないでください。過熱による火災の原因となります。
- 熱がこもるような密閉した空間へは取り付けないでください。火災及びLED短寿命の原因となります。



(使用上のご注意)

- 必ず器具品番とLED電源品番を組み合わせでご使用ください。
- ロックウールなどの柔らかい天井に取り付けしないでください。使用する場合は、天井裏面に石膏ボードなどで必ず補強してください。天井材損傷、器具ズレの原因となります。
- 取付バネ部や器具外郭部に障害物のないよう施工してください。障害物があるとずれ落ちなどの原因となります。
- 照射距離が近い時や照射面によって、光ムラが気になる場合があります。予めご了承ください。
- LEDにはバラツキがあるため、同一品番でも商品ごとに発光色、明るさが異なる場合があります。予めご了承ください。
- 適合LED電源ユニット：起動方式RYタイプとの組み合わせにおいて、当社コントローラと組み合わせ、約5~100%の調光ができます。コントローラとの組み合わせ、設置条件については別紙 **XND-RY9-KG\*** をご参照ください。

埋込穴寸法  
Ø250±2



|                |                             |             |                     |
|----------------|-----------------------------|-------------|---------------------|
| ホワイト マンセル N9.5 |                             |             |                     |
| 器具光束           | 9790lm                      |             |                     |
| LED            | 電球色 (3000K Ra85)            |             |                     |
| 配光             | 広角タイプ                       |             |                     |
| 器具質量           | 1.5kg (灯具: 1.0kg、電源: 0.5kg) |             |                     |
| 特記事項           |                             |             |                     |
| 7              | LED電源ユニット                   |             |                     |
| 6              | 放熱板                         | アルミ板 (t0.5) |                     |
| 5              | 補助反射板                       | アルミ板 (t1.0) | 銀色鏡面仕上              |
| 4              | レンズ                         | アクリル        | 透明                  |
| 3              | 反射板                         | PBT樹脂       | ホワイト                |
| 2              | 本体                          | アルミ板 (t3.0) |                     |
| 1              | 枠                           | 亜鉛鋼板 (t0.5) | ホワイト半つや消しポリエステル粉体塗装 |
| 部品番            | 部品名                         | 材質・素材厚      | 備考                  |
| 品名             | ダウンライト XND9096SLRY9         |             |                     |
| 図番             | XND9096SLRY9-K2             | 平           | 櫻井 堀                |
| 単位: mm         |                             | 第三角法        |                     |
| パナソニック株式会社     |                             |             |                     |

| 器具品番      | LED電源品番      | 定格電圧 | 入力電流   | 消費電力  |
|-----------|--------------|------|--------|-------|
| NDN98903S | NNK90002NRY9 | 100V | 0.720A | 70.0W |
|           |              | 200V | 0.357A |       |
|           |              | 242V | 0.300A |       |