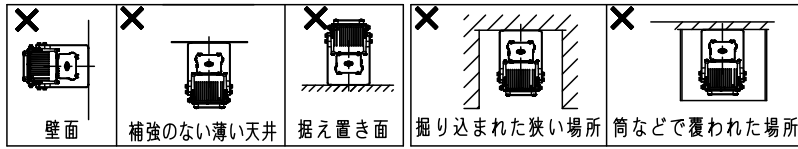
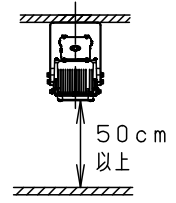
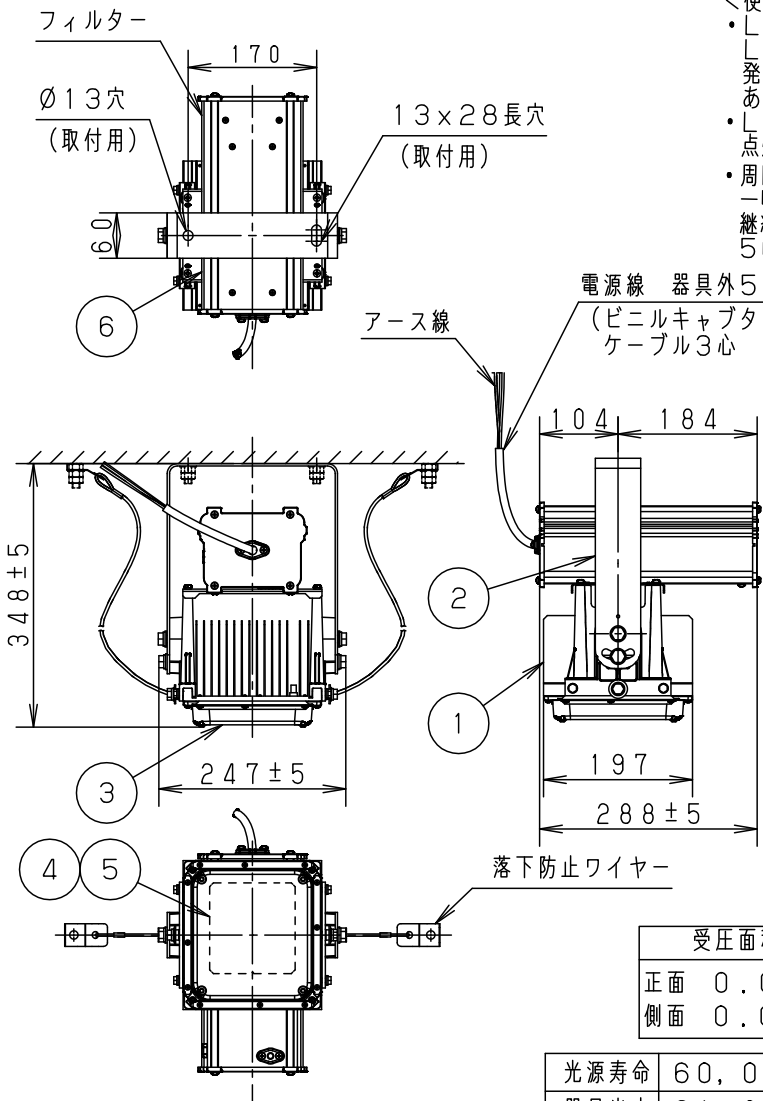


安全に関するご注意

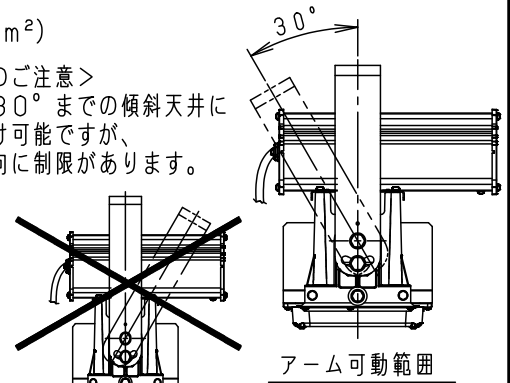
- 塩害環境向け器具です。屋内または屋側で使用できます。直射日光の当たる場所、高温になる場所、振動・衝撃の強い場所、腐食性ガス・油煙のある場所、塩素を使用する屋内プールなどでは使用しないでください。落下・感電・火災の原因となります。
- 4.0m/s仕様です。これ以上の風速の影響を受ける場所では使用しないでください。落下の原因となります。
- 器具直下は高温になりますので、照射面との距離は50cm以上離してください。火災の原因となります。
- 天井面取付器具です。壁面取付、補強のない天井面への取付、据置取付はしないでください。落下・感電・火災の原因となります。
- 掘り込まれた狭い場所、筒で覆われた場所には取り付けしないでください。高温による短寿命の原因となります。



- ・初期照度補正機能付（85%）
- ・調光はできません。
- ＜使用上のご注意＞
- ・LEDにはばらつきがあるため、LEDユニット内のLEDの個々および同一品番・シリーズ品番で発光色、明るさが異なる場合があります。あらかじめご了承ください。
- ・LEDユニットは、設計上、LEDを搭載しておらず点灯しない部分があります。あらかじめご了承ください。
- ・周囲温度は、-20～40℃で使用してください。一時的に50℃まで上昇する場所でも使用できますが、継続使用すると部品劣化による短寿命や光束低下の原因となります。50℃以上では使用できません。



- ＜施工上のご注意＞
- ・0°～30°までの傾斜天井に取り付け可能ですが、傾斜方向に制限があります。



- ・始動時に突入電流（インラッシュ電流）が発生しますので、当社製配線器具：T/U付6Aリレーユニットに接続する場合の台数制限は下表を参照してください。

弊社製配線器具	AC100V	AC200V	AC242V
T/U付6Aリレーユニット	3台	5台	4台

受圧面積	
正面	0.035 m <sup>2</sup>
側面	0.067 m <sup>2</sup>

定格			
定格電圧	AC100V	AC200V	AC242V
入力電流	1.58A	0.78A	0.65A
消費電力	157W	154W	154W
周波数	50Hz/60Hz共用		

光源寿命	60,000 h
器具光束	21,000 lm

本図面は2枚1組です。

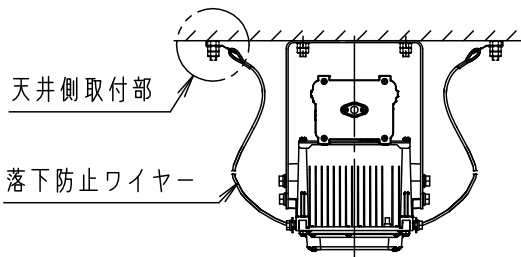
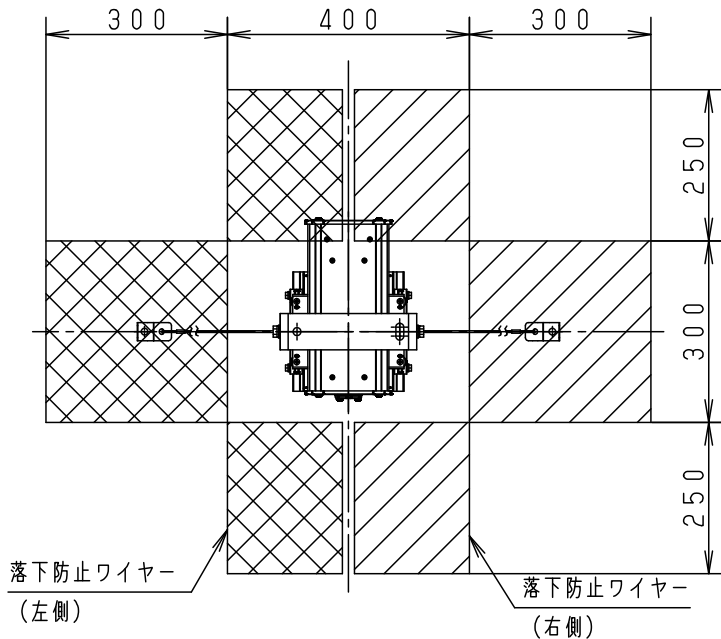
	6	電源ユニット		1個	保護等級 IP65
LED	5	LEDユニット		1個	品番 高天井用照明 塩害環境向け 防湿形・防噴流形・耐塵形 NNY20091LF9
配光	4	レンズ	アクリル樹脂		
器具質量	3	パネル	ポリカーボネート(t3)		透明 耐候塗装
特記事項	2	アーム	鋼板(t3.2)		溶融亜鉛メッキ
	1	本体	アルミ押出材		アルマイト仕上
	部番	部品名	材質・素材厚	備考	生産終了品 本器具は製造できません
					パナソニック株式会社

<施工上のご注意>

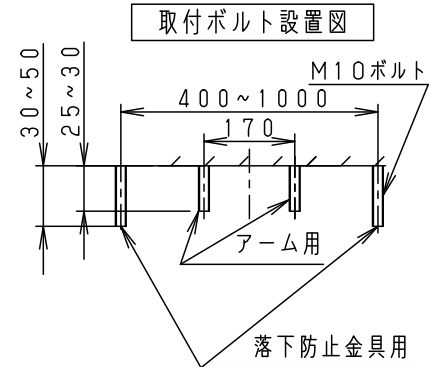
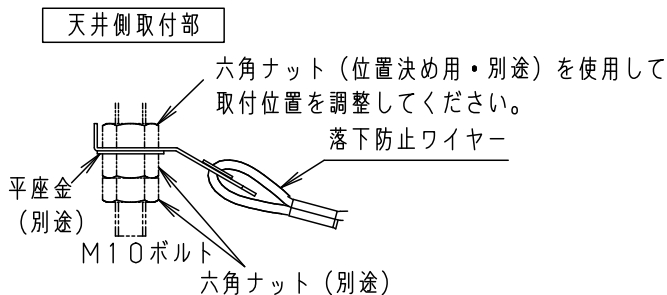
- M10アーム用ボルト、M10落下防止ワイヤー用ボルトを使用し、緩みのないようM10六角ナットで確実に固定してください。
- M10アーム用ボルト、M10落下防止ワイヤー用ボルトの取付面からの出ししろは、アーム取付用は25~30mm、落下防止ワイヤー取付用は30~50mmにしてください。
- 落下防止ワイヤーは2本とも確実に取り付けてください。

落下防止ワイヤー取付位置

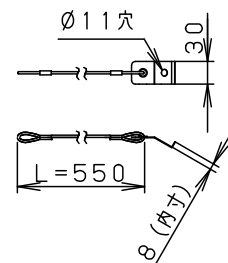
下図の斜線部範囲内に取付ボルトを取り付けてください。



※落下防止ワイヤーは、アーム取付面と同じまたは上の高さになるように取り付けてください。



落下防止ワイヤー (ステンレスφ3) 2本



特記事項	5				品番 高天井用照明 塩害環境向け 防湿形・防噴流形・耐塵形 (施工説明書) NNY20091LF9 <b>生産終了品</b> 本器具は製造できません
	4				
	3				
	2				
	1				
	部番	部品名	材質・素材厚	備考	パナソニック株式会社

