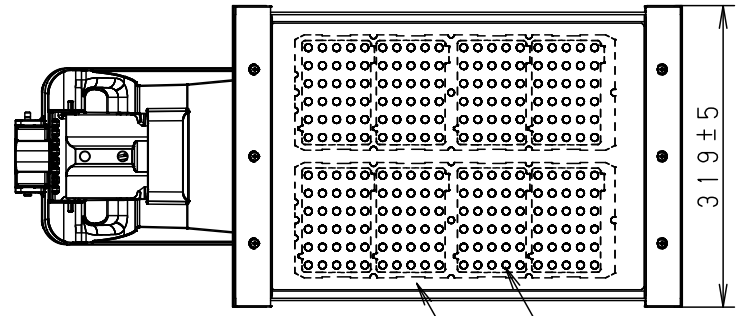
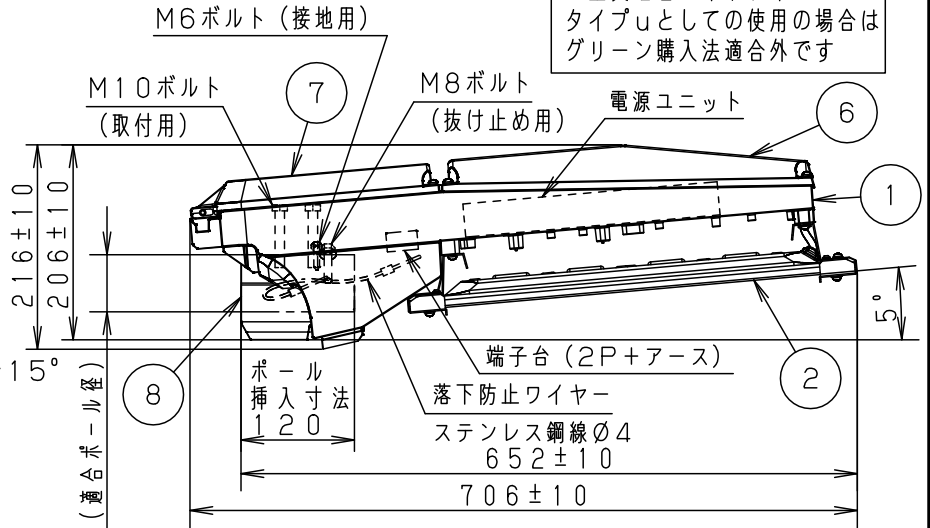
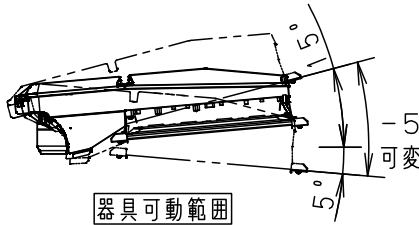
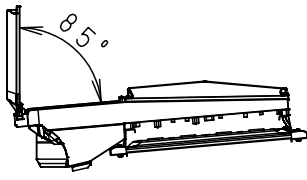


⚠ 注意：商品には寿命があります。詳細はCLX2021YAをご参照ください。

グリーン購入法適合

光源寿命 60,000時間

国土交通省ガイドライン
タイプUとしての使用の場合は
グリーン購入法適合外です



方向	受圧面積
正面 (水平)	0.039m ²
正面 (5度上向き)	0.048m ²
正面 (10度上向き)	0.058m ²
正面 (15度上向き)	0.070m ²
正面 (5度下向き)	0.051m ²
側面	0.082m ²

器具光束
12000lm

安全に関するご注意

- 60m/s仕様です。適合以外のアーム、ポールと組合せる場合にはアーム、ポールの強度確認を行ってください。器具落下の原因となります。
- 下向照射専用器具です。それ以外の取付けをされると浸水による感電や器具落下の原因となります。
- 寒冷地で使用する場合、つららが落ちると危険が生じるような場所には設置しないでください。つららができるところがある場合は、つららの除去を行ってください。つらら落下による怪我の原因となります。

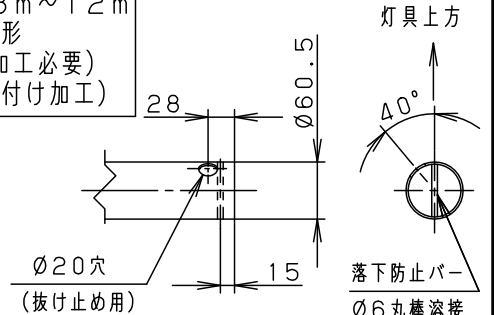
[使用上のご注意]

- 道路灯以外の特殊用途や特殊環境でご使用される場合は、別途ご相談ください。
- 電源線はφ2、3.5mm以下をご使用ください。
- 適合ポールと組合せる場合は、予め右記の抜け止め用穴加工・落下防止パー加工を施してください。
- LEDにはバラツキがあるため、同一品番でも商品ごとに発光色、明るさが異なる場合があります。ご了承ください。
- 周囲温度は、-20~40℃でご使用ください。
- 不点の原因となりますので、施工時以外の一時的な点灯確認以外は日中点灯しないでください。
- 器具の取付角度を変更した場合は国土交通省ガイドラインの配光を満たす事が出来ません。ご了承ください。
- 点灯直後に結露することがありますが、使用中に解消します。ご了承ください。
- 塩害地域でご使用される場合は、使用環境により劣化が進行する場合があります。
- 建電協仕様標準ポール以外の先端部段付形状ポールをご使用される場合は、器具と干渉し挿入が不十分になる恐れがあります。別途ご相談ください。
- 本図は2枚一組です。国土交通省ガイドラインタイプ・建設電気技術協会形式の適合一覧表は“NNY27810Z-KG*”を参照ください。

定格

定格電圧	100V	200V	242V
周波数	50Hz/60Hz 共用		
入力電力	94W	92W	92W
入力電流	0.94A	0.47A	0.40A
平均電力	85W	83W	83W

適合ポール
建電協仕様標準ポール
テーパーポール：高さ8m~12m
折線形、長円形
(先端抜け止め用穴加工必要)
(落下防止ワイヤー取付け加工)



部番	部品名	材質・素材厚	備考	適合ポール先端形状
8	アーム	アルミダイカスト	グレイ (全艶)	初期光束補正機能付 (光束維持率80%)
7	結線部蓋	アルミダイカスト	グレイ (全艶)	
6	電源蓋	アルミダイカスト	グレイ (全艶)	品番 (LED道路灯) 防雨型 NNY27835ZLF9
5	レンズ	アクリル	透明	
4	LEDユニット		LED66個×2	
3	パネル	強化ガラス	透明	生産終了品 本器具は製造できません
2	光源モジュール	アルミニウム	グレイ (全艶)	
1	本体	アルミダイカスト	グレイ (全艶)	パナソニック株式会社
器具質量	10.3kg			
LED	昼白色 (5000K, Ra70)			
特記事項				