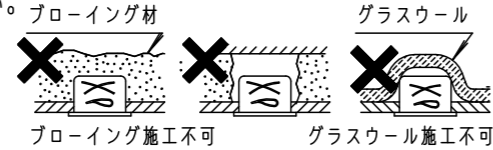


⚠ 安全に関するご注意

- 一般屋内用器具です。屋外や水気・湿気の多い場所、腐食性ガスの発生する場所（例：プールや温浴施設の併設場所、塩素系消毒剤が使用される場所など）では使用しないでください。故障や短寿命、絶縁不良による火災・感電の原因となります。
- 粉じんの発生・滞留する場所（工場、地下鉄や建物内にある駅など）では使用しないでください。火災・感電・落下・短寿命の原因となります。
- 天井埋込み専用器具です。壁取付や天井直付、及び傾斜天井には取り付けないでください。指定外取付は、火災の原因となります。
- 断熱材、防音材をかぶせて使用しないでください。プローイング材 火災の原因となります。
- 住宅の断熱施工天井には使用できません。
- 口出し線を切断したり、構成部品（コネクタ等）の交換をしないでください。火災・感電及び不点・故障の原因となります。
- LEDを直視しないでください。目の痛みの原因となります。
- 器具と被照射物は30cm以上（近接限度距離）離してください。近接限度距離内に被照射物が近づく恐れのある場所（ドア開閉範囲の上、家具の上、クローゼット・押入れの中等）では使用しないでください。過熱による火災の原因となります。
- 熱がこもるような密閉した空間へは取り付けないでください。火災及びLED短寿命の原因となります。



(使用上のご注意)

- 必ず器具品番とLED電源品番を組み合わせでご使用ください。
- ロックウールなどの柔らかい天井に取り付けしないでください。使用する場合は、天井裏面に石膏ボードなどで必ず補強してください。天井材損傷、器具ズレの原因となります。
- 取付バネ部や器具外郭部に障害物のないよう施工してください。障害物があるとずれ落ちなどの原因となります。
- 照射距離が近い時や照射面によって、光ムラが気になる場合があります。予めご了承ください。
- LEDにはバラツキがあるため、同一品番でも商品ごとに発光色、明るさが異なる場合があります。予めご了承ください。
- 適合LED電源ユニット：起動方式DDタイプとの組み合わせにおいて、DALI-2認証を取得したコントローラと組み合わせ、約1~100%の調光ができます。詳細は別紙「XND-DD9-KG*」をご参照ください。

埋込穴寸法
Ø150⁺²₋₀

＜適合リニューアルプレート＞

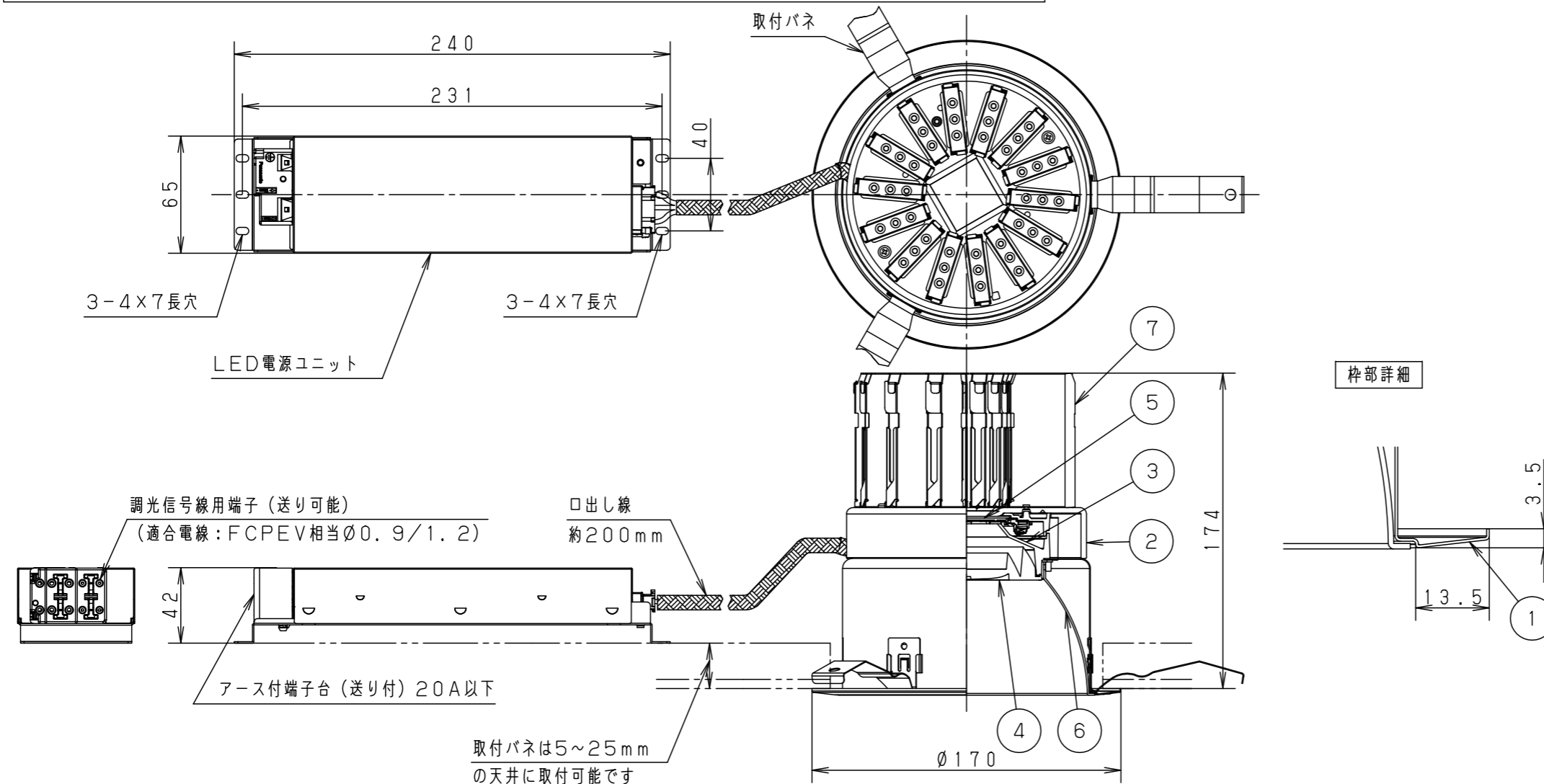
NNN80005K/NNN80006K
NNN80007/NNN80008

ホワイト マンセル N9.5	
器具光束	9715lm
LED	温白色(3500K Ra85)
配光	拡散タイプ
器具質量	1.3kg(灯具:0.8kg、電源:0.5kg)
特記事項	

7	放熱板	アルミ板(t0.5)	
6	補助反射板	アルミ板(t1.0)	ホワイト半つや消しポリエステル粉体塗装
5	LED		
4	レンズ	アクリル	透明
3	反射板	PBT樹脂	ホワイト
2	本体	アルミ(t3.0)	
1	枠	亜鉛鋼板(t0.5)	ホワイト半つや消しポリエステル粉体塗装
部番	部品名	材質・素材厚	備考

品名	ダウンライト XND9067WVDD9		
図番	XND9067WVDD9-K1	小平岡	堀
単位：mm	第三角法		

パナソニック株式会社



器具品番	LED電源品番	定格電圧	入力電流	消費電力
NDN98617W	NNK90002NDD9	100V	0.708A	68.8W
		200V	0.356A	
		242V	0.305A	