

(屋外用)

保管用

品名	灯具品番	タイプ	光色	適合LED電源ユニット	適合ポール先端形状	適合オプション								
XY7570LE9	NNY22650		昼白色	NNY28547LE9		NYK20005(遮光板) NYK20007(カバー) 遮光板とカバーの 併用取付は可能です。								
XY7571LE9	NNY22651		電球色				※ポール下部柱の内径φ105以上(電源ユニット収納スペース)が必要です。	NYK20007(カバー)						
XY7572LE9	NNY22652		昼白色			NNY28548LE9			NYK20005(遮光板) NYK20007(カバー) 遮光板とカバーの 併用取付は可能です。					
XY7573LE9	NNY22653		電球色					※ポール下部柱の内径φ105以上(電源ユニット収納スペース)が必要です。		NYK20007(カバー)				
XY7670LE9	NNY22660		昼白色					NNY28729LE9			NYK20005(遮光板) NYK20007(カバー) 遮光板とカバーの 併用取付は可能です。			
XY7671KLE9	NNY22661K		電球色							※ポール下部柱の内径φ105以上(電源ユニット収納スペース)が必要です。		NYK20007(カバー)		
XY7672LE9	NNY22662		昼白色							NNY28729LE9			NYK20005(遮光板) NYK20007(カバー) 遮光板とカバーの 併用取付は可能です。	
XY7673KLE9	NNY22663K		電球色									※ポール下部柱の内径φ105以上(電源ユニット収納スペース)が必要です。		NYK20007(カバー)
XY7790KLE9	NNY22670K		昼白色									NNY28729LE9		
XY7791KLE9	NNY22671K		電球色											※ポール下部柱の内径φ105以上(電源ユニット収納スペース)が必要です。
XY7792KLE9	NNY22672K		昼白色	NNY28729LE9										NYK20005(遮光板) NYK20007(カバー) 遮光板とカバーの 併用取付は可能です。
XY7793KLE9	NNY22673K		電球色											

※ポールの取扱説明書は別途ポールに添付しております。必ずご参照ください。
 ・器具の取り付けには電気工事士の資格が必要です。施工は必ず工事店に依頼してください。

施工説明

工事店様へ、この説明書は保守のためお客様へ必ずお渡しください。

安全に関するご注意

警告

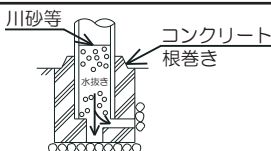
- 施工は施工説明にしたがい確実に。施工に不備があると、火災・感電・落下・ポール転倒の原因となります。
- 器具を改造しない。火災・感電・落下・ポール折れの原因となります。
- 振動や衝撃の多い場所(橋や高架上等)、腐食性ガスの発生する場所、海岸隣接地域では使用しない。
落下・感電・火災・ポール折れの原因となります。
- 上向取付専用器具です。下向、横向き取り付けはしない。浸水による感電・火災、器具落下の原因となります。
- 電源線の接続後の絶縁・防水処理(融着テーピング等)は確実に。感電・火災の原因となります。
- 接地工事(D種接地工事)を確実に。接続に不備があると感電の原因となります。【電気設備技術基準】
- 電源電線との接続は確実に。接続に不備があると火災の原因となります。
- 単線とより線の直接接続(ねじり接続等)はしない。必ず専用工具で圧着すること。火災の原因となります。
- 適合ポールと組み合わせて使用する。器具落下の原因となります。

注意

- この器具は一般屋外用(防雨型)器具です。指定外の場所で使用すると、落下・感電・火災の原因となります。
- 器具の耐風速は60m/s仕様です。これ以上の風速の影響を受ける場所では使用しないでください。灯具落下・ポールの転倒の原因となります。
- 表示された電源電圧(定格電圧±6%)・周波数で使用。指定外の電源電圧・周波数で使用すると、感電・火災・故障の原因となります。
- ポールにはしごをかけての施工や、バケット車の使用できないような狭い場所では使用しないでください。
ポールのキズつき、傾き、施工中によるけがの原因となります。
バケット車での施工、メンテナンスをお勧めします。器具を施工する際は2人以上で作業を行ってください。
- 周囲温度は、-20~35℃で使用してください。指定外の周囲温度で使用すると、ちらつきや短寿命の原因となります。
- 積雪地域でご使用の場合は、積雪期間、雪に埋もれないよう除雪してください。器具破損の原因となります。
- グローブは樹脂製ですので、衝撃が加わると破損するおそれがあります。ご注意ください。
- 寒冷地で使用する場合、つららが落ちると危険が生じるような場所には設置しないでください。つらら落下によるけがの原因となります。
- 適合LED電源ユニットと組み合わせてご使用ください。
- 器具の取り付け取り外しは手袋など保護具を使用する。けがの恐れがあります。

施工上のご注意

- ポールの排水処理を行い、下部に川砂などを充填し、湿気が充満しないように施工してください。
水が溜まると器具内部に結露が発生します。



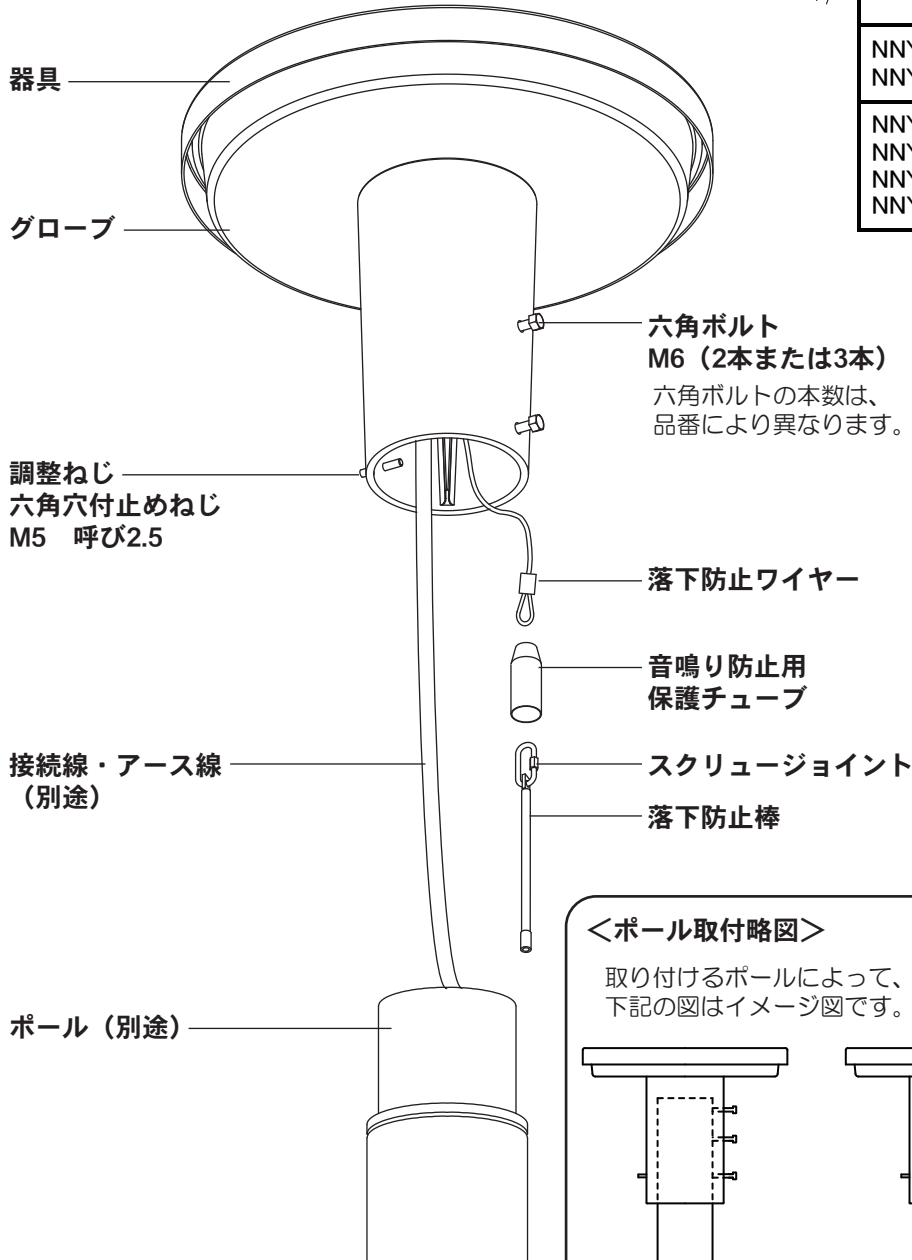
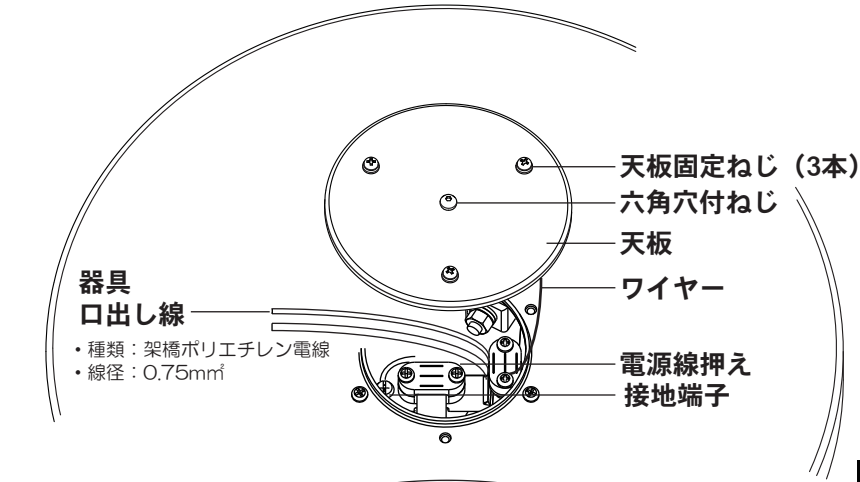
各部のなまえと取付方法

⚠ 警告

施工は、取扱説明書に従い確実に行う。
 施工に不備があると、発火・感電の原因となります。

・器具の取り付け取り外しは
 手袋など保護具を使用する。
 けがの恐れがあります。

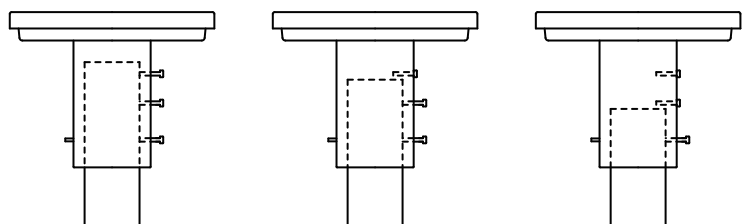
図はNNY22650タイプとなっています。
 部品構成は、全タイプ同じです。



灯具品番		ボルト本数
NNY22650	NNY22651	2本
NNY22652	NNY22653	
NNY22660	NNY22661K	3本
NNY22662	NNY22663K	
NNY22670K	NNY22671K	
NNY22672K	NNY22673K	

<ポール取付略図>

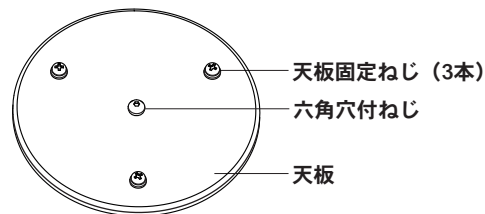
取り付けるポールによって、ボルトの出代が異なります。
 下記の図はイメージ図です。



各部のなまえと取付方法（続き）

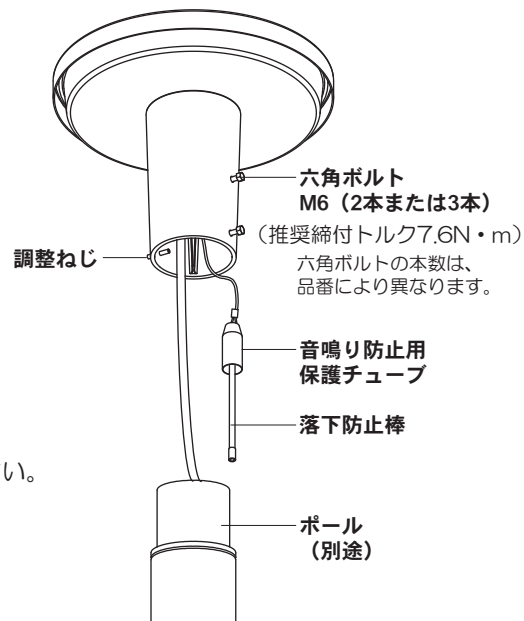
1 天板を取り外す

- 天板固定ねじ（3本）を緩めて天板を取り外してください。天板は、ワイヤーで器具と繋がっていますので、完全には外れません。天板固定ねじ（3本）は、天板から外れないようになっています。六角穴付ねじは緩めないでください。
- 器具口出し線を器具外に引き出してください。



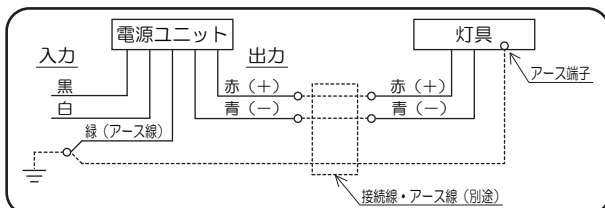
2 接続線・アース線を器具に通し、器具をポールに取り付ける

- 音鳴り防止用保護チューブを落下防止ワイヤーに通してから落下防止棒をスクリュージョイントで確実に接続してください。**接続に不備がありますと落下の原因となります。**
- 接続線、アース線、落下防止棒をポール内に挿入してください。**線のかみ込みにご注意ください。漏電や感電の原因となります。**
- 器具をポールに挿入してください。
- 器具を水平にして調整ねじをポールに当たるまで締める。
- 器具を水平にして全ての六角ボルトをしっかりと締め付けて固定してください。（推奨締付トルク7.6N・m）**不備がありますと落下と原因となります。**

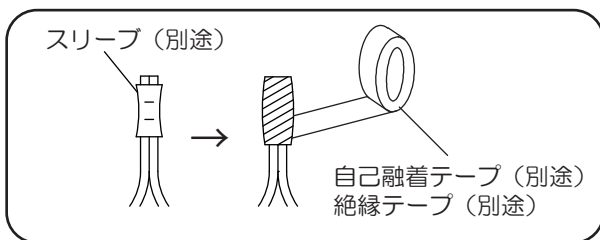


3 接続線・アース線・器具口出し線を接続する

- 接続線、アース線は3芯ケーブル（φ2.0 3.5mm以下）をご使用ください。
- 接地端子を使用してD種（第3種）接地工事を行ってください。
- 接続線、アース線はケーブルのシース部を電源線押えでしっかりと固定してください。
- ケーブルの押え量はケーブル外径の1/4程度としてください。**押さえ込みすぎると絶縁破壊による感電の原因となります。**
- 接続線、器具口出し線、アース線を接続する。接続線は電源ユニットの出力線に正しい極性にて接続してください。



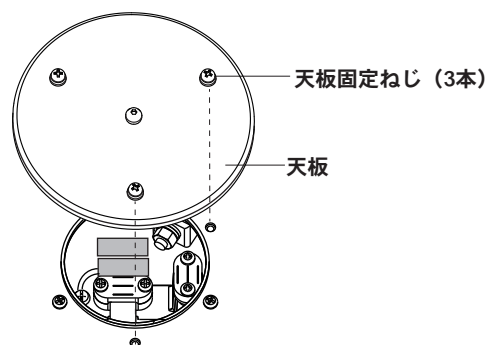
- 器具口出し線との接続は、スリーブ等により確実にを行い、自己融着テープを巻いてから、絶縁テープを巻いて仕上げ、十分に絶縁・防水処理をしてください。



- 器具口出し線との接続は、電気設備技術基準の省令第7条、および同解釈第12条にしたがうこと。**接続、保護が不完全な場合、感電・火災の原因となります。**
- 接続した器具口出し線、接続線、アース線は、器具の中に収納してください。

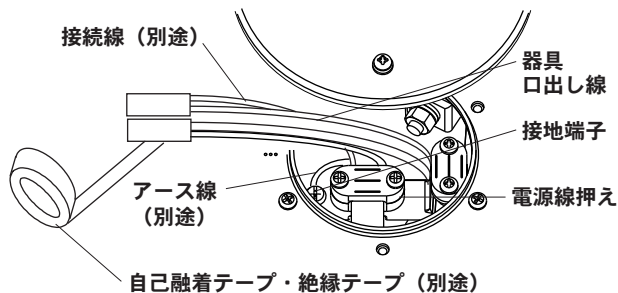
4 天板を取り付ける

- 天板固定ねじ（3本）をしっかりと締め付けてください。（推奨締結トルク M4：1.0N・m）
注）線カミに注意して取り付けてください。**不備がありますと、浸水・火災・感電の原因となります。**



電源線押えの使い方

- ◎丸型ケーブルの場合
外径（φ 9.6 mm ~ φ 13 mm）
 - ◎平型ケーブルの場合
外径（6.2mm×9.4mm ~ 7mm×15mm）
- ※（出荷時は丸型ケーブル止めの状態になっています。）



取扱説明

お客様へ、この説明書は必ず保管ください。

・ご使用前にこの取扱説明書を必ずお読みのうえ、正しくお使いください。

安全に関するご注意

警告

- 器具を改造しない。落下・感電・火災の原因となります。
- 万一、煙が出たり、変な臭いがするなどの異常が発生した場合、すぐに電源を切り、工事店に修理を依頼する。そのまま使用すると、感電・火災の原因となります。

注意

- 器具に振動や衝撃を与えないでください。器具破損による不点・感電・火災の原因となります。
- お手入れの際は、必ず電源を切ってください。やけど・感電の原因となります。
- アルカリ系洗剤は、使用しないでください。強度低下による破損の原因となります。
- 寒冷地で使用する場合、器具の縁などにつららができることがあります。つららの除去を行ってください。つらら落下によるけがの原因となります。
- 照明器具には寿命があります。設置して10年(※1)経つと、外観に異常が無くても内部の劣化は進行しています。点検・交換してください。 ※1：使用条件は周囲温度30℃、1日10時間点灯です。
 - ・LED光源は寿命が来ても、暗くなりますが点灯し続けます。点灯できるからといって継続して使用が可能というわけではありません。
 - ・周囲温度が高い場合・点灯時間が長い場合など寿命が短くなります。
 - ・1年に1回は「安全チェックシート」に基づき自主点検してください。3年に1回は工事店等の専門家による点検をお受けください。(チェックシート番号：CLX2021YA)点検せずに長時間使い続けるとまれに感電・火災などに至る場合があります。

■LED照明器具の光源寿命(※2)：60,000時間です。(照明器具の寿命は点灯時間が短くても8~10年が目安です。)

※2：光源の寿命は、点灯しなくなるまでの総点灯時間または、全光束が点灯初期の85%に下がるまでの総点灯時間のいずれか短い時間を推定したものです。

使用上のご注意

- 積雪地域でご使用の場合は、積雪期間、雪に埋もれないよう除雪してください。器具破損の原因となります。
- グローブは樹脂製ですので、衝撃が加わると破損するおそれがあります。ご注意ください。
- LEDにはバラツキがあるため、同一品番商品でも商品ごとに発光色・明るさが異なる場合があります。ご了承ください。
- グローブにより角度によっては、LEDの色味が異なって見える場合があります。ご了承ください。
- 日中は点灯しないでください。短寿命の原因となります。
- 結露する恐れがありますが使用上問題ありません。あらかじめご了承ください。

保証について

- 保証について・・・この商品の保証期間は1年間です。但し、LED電源は3年間です。詳細は弊社カタログを確認してください。
- 保証書について・・・保証書が必要な場合は、弊社代理店または弊社営業所へお申し出ください。
- 補修用性能部品の保有期間・・・弊社はこの照明器具の補修用性能部品(電気部品)を製造打ち切り後、6年間保有しています。補修用性能部品には、同等機能を有する代替品を含みます。

お手入れ

- 器具の清掃について 水または中性洗剤を用いて、汚れた部分を軽く拭き取ってください。シンナー、ベンジン、アルカリ系洗剤で拭かないでください。変色・変質、強度低下による破損の原因となります。



● 定格

灯具品番	適合LED電源ユニット	定格電圧	周波数	入力電流	消費電力
NNY22650 NNY22651 NNY22652 NNY22653	NNY28547LE9	AC100-242V	50/60Hz	0.2-0.096A	20-23W
NNY22660 NNY22661K NNY22662 NNY22663K	NNY28548LE9			0.492-0.224A	49-51W
NNY22670K NNY22671K NNY22672K NNY22673K	NNY28729LE9			1.068-0.428A	100.8-103.4W

パナソニック株式会社 ライティング事業部 〒571-8686 大阪府門真市門真1048

お問い合わせ先 パナソニック 照明器具・ランプ商品ご相談窓口 <https://sumai.panasonic.jp/support/>

0120-187-441(フリーダイヤル)【受付時間】月~土/9:00~18:00(祝日・三が日を除く) ※携帯電話からご利用になれます。

0120-872-460(FAX) Help desk for foreign residents in japan Tokyo (03) 3256-5444 Osaka (06) 6645-8787 Open: 9:00 - 17:30 (closed on Saturdays / Sundays / national holidays)

M0616-090824