

**安全に関するご注意**

- ・ワイヤレススピーカー使用時は調光器、ライトコントロールと組み合わせて使用しないでください。火災の原因となります。
- ・一般屋内用器具です。屋外や水気、湿気のある所では使用しないでください。絶縁不良による感電の原因となります。
- ・自動ドア、火災報知機などの自動制御機器の近くで使用しないでください。
- ・病院内や医療電気機器のある場所で使用しないでください。
- ・心臓ペースメーカーを装着している方は装着部から22cm以内で本器を使用しないでください。
- ・分解、改造をしないでください。内部には電圧の高い部分があり、感電の原因となります。

**<施工上のご注意>**

- ・ワイヤレススピーカー使用時は調光器やライトコントロールと組み合わせて使用しないでください。
- ・ワイヤレススピーカー使用時はシステム天井などの吸音性や防振性が低い天井に器具を取り付けしないでください。  
(スピーカーの音漏れや振動が上階に伝わりやすくなります。)

**<使用上のご注意>**

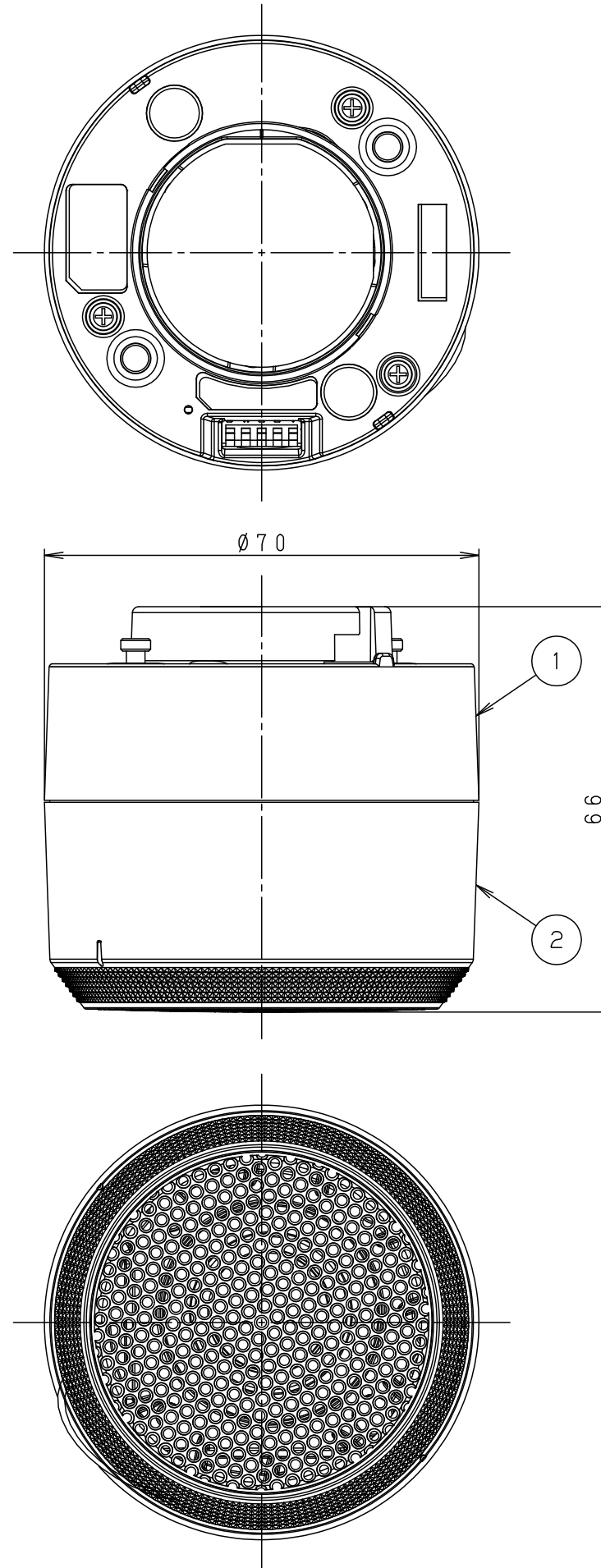
- ・対応する照明器具(右のマークがある器具)に取り付けてご使用ください。  
対応する照明器具(品番は2023年4月時点のものです)  
品番: NTN88006W, NTN88006WK, NTN88006B, NTN88006BK,  
NTN88007W, NTN88007B, NTN88008W, NTN88008B
- ・ワイヤレススピーカー使用時の壁面取付時灯具方向は下向きとして下さい。
- ・電波到達距離は、障害物のない水平見通し空間で約10mです。  
障害物や設置環境によっては電波到達距離が短くなったり、電波が弱くなったりします。
- ・周辺機器のノイズや障害物の影響を受けて正常に動作しないことがあります。  
例: 電子レンジなどの家電製品、パソコンやOA機器、無線LAN対応機器、電子タグ、  
その他2.4GHz帯の電波を使用する機器をご使用のとき。
- ・スマートフォン、タブレット、Bluetooth®機器に搭載されたワンセグやFMラジオ等の音声を再生する場合、  
機器の仕様や設定により、再生できない場合があります。
- ・1台のスピーカーに対して、複数のスマートフォン・タブレットを同時に使用できません。
- ・Bluetooth®機器や音楽、動画によっては、音割れや雑音が発生することがあります。
- ・Bluetooth®機器側の音質調整で低域や高域を上げすぎると音がひずむことがあります。
- ・スピーカーに磁気の影響を受けやすいものを近づけないでください。  
スピーカーの磁気の影響でキャッシュカードや定期券、時計などが正しく機能しなくなることがあります。
- ・スピーカーの音量を上げすぎるとスピーカーの振動が階上の床面に伝わりやすくなります。
- ・スピーカー本体・送信機には音量調整機能を搭載していません。
- ・スピーカー自体には音量調節機能を搭載していないため、Bluetooth®機器の仕様によって音量調節が出来ない場合があります。
- ・Bluetooth®機器で動画再生をすると、映像コンテンツによっては、映像と音のずれが気になる場合があります。  
ワイヤレス送信機をBluetooth®機器に音声接続コードで接続してお使いいただくと、遅延が改善されます。



**仕様**

<b>■総合</b>	
電源	AC100V、50/60Hz
消費電力	5W
寸法(幅×高さ×奥行)	70mm×70mm×66mm
質量	約215g
許容動作温度	5℃~35℃
許容相対湿度	35%~85%RH(結露なきこと)
<b>■アンプ部</b>	
実用最大出力	5W(1kHz、T. H. D. 10%、6Ω、20kHz LPF、JEITA)
<b>■スピーカー部</b>	
形式	1ウェイ1スピーカー、密閉型
スピーカーユニット	4cmコーン型フルレンジ
インピーダンス	6Ω
<b>■Bluetooth®部</b>	
バージョン	Bluetooth® Ver. 5.0
送信出力	Class1
対応プロファイル	A2DP
対応コーデック	SBC
送信方式	2.4GHz Band FH-SS
見通し通信距離	約10m*
登録機器台数	最大8台(親機モード時)
グループ設定	4種類

※ 温度25℃、高さ1mの条件で測定  
 ・この仕様は、性能向上のため変更することがあります。  
 ・定格銘板は、本体天板にあります。



音のエチケット  
 楽しい音楽も時と場合によっては気になるものです。  
 適度の音量にして隣り近所へ配慮しましょう。  
 特に静かな夜間には窓を閉めるのも1つの方法です。



音のエチケット  
シンボルマーク

特記事項			
5			
4			
3			
2	カバー	ポリカーボネート	ホワイト
1	本体	PBT樹脂	ホワイト
部番	部 品 名	材質・素材厚	備 考
品番	ワイヤレススピーカー NTN88004W		
図番	NTN88004W-K2	三 前 池 輪 田 田	
単位: mm		第三角法	

パナソニック株式会社