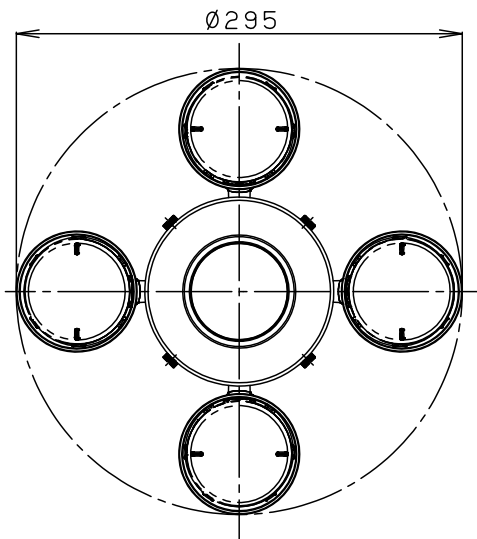
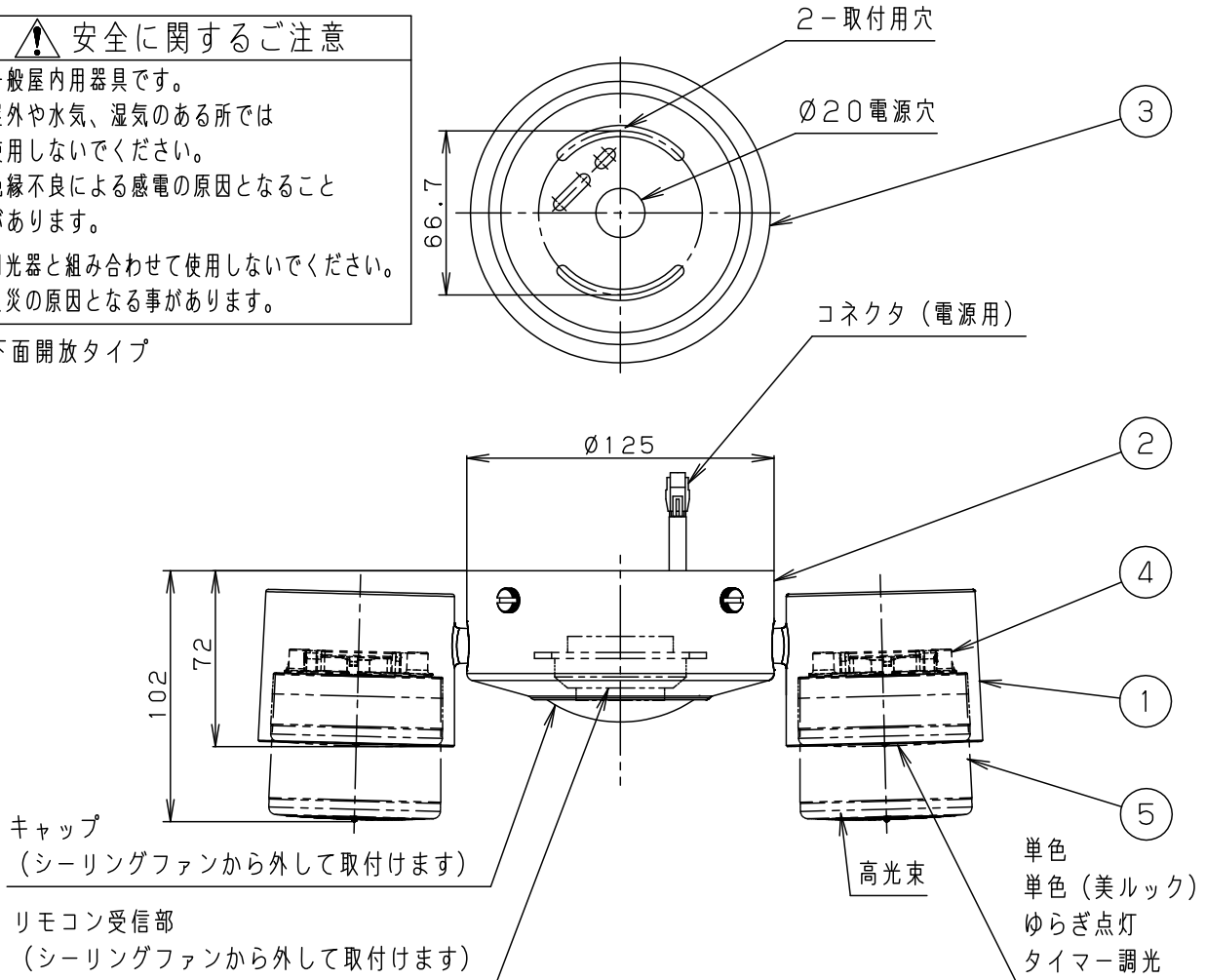


⚠ 注意：商品には寿命があります。詳細はCLX2021AAをご参照ください。

⚠ 安全に関するご注意

- 一般屋内用器具です。屋外や水気、湿気のある所では使用しないでください。絶縁不良による感電の原因となることがあります。
- 調光器と組み合わせて使用しないでください。火災の原因となる事があります。

• 下面開放タイプ



<使用上のご注意>

- ランプは別売です。必ず適合ランプ（パナソニック製推奨）と組み合わせてご使用ください。
- 器具の近くでは、ラジオやテレビなどの音響・映像機器に雑音が入る場合があります。
- 器具の近くでは電子錠などに使用する光高周波方式のリモコンが作動しない場合がございますので、ご注意ください。
- シーリングファン専用器具です。単独での使用は出来ません。
- 適合シーリングファン：
 - <DCモータータイプ> SP7072、SP7077
 - <ACモータータイプ> SP7081、SP7091、SP7096

注記) 適合ランプの詳細はSPL5428-KF*を参照してください。

本図面は4枚1組です。1/4

適合ランプ	LEDフラットランプφ70 (別表参照)	5	LEDフラットランプ		別表参照	品番
定格電圧	AC100V	4	ソケット		□金GX53-1	SPL5428 (本体品番)
器具質量	1.4kg	3	取付板	亜鉛鋼板 (t1.6)		
特記事項		2	フランジ	鋼板 (t1.2)	シルバーメタリック アクリル塗装	三輪 川端
		1	本体	アルミダイカスト	シルバーメタリック アクリル塗装	
部番	部品名	材質・素材厚	備考	パナソニック株式会社		



⚠ 注意：商品には寿命があります。詳細はCLX2021AAをご参照ください。

適合ランプ一覧表

●LEDフラットランプφ70単色

演色性 (Ra) : 83

組合せ 点灯時の 明るさ	組合せ品名	ランプ品番	ランプ品名	ランプ 質量 (g)	起動 方式	光色	色温度 (K)	配光	ランプ組合せ時の器具特性			グリーン 購入法 適合	
									消費電力 (W)	入力電流 (A)	器具光束 (lm)		
60形	-	LLD2000LCE1	LDF5L-H-GX53/S	68	CE1	電球色	2700K	拡散	20.0	0.348	1775	○	
	-	LLD2000VCE1	LDF5WW-H-GX53/S	68		温白色	3500K		20.0	0.348	1775	○	
	-	LLD2000NCE1	LDF5N-H-GX53/S	68		昼白色	5000K		20.0	0.348	1775	-	
	-	LLD2020LCE1	LDF5L-M-GX53/S	98		電球色	2700K	集光	20.0	0.348	1660	○	
	-	LLD2020VCE1	LDF5WW-M-GX53/S	98		温白色	3500K		20.0	0.348	1660	○	
	-	LLD2020NCE1	LDF5N-M-GX53/S	98		昼白色	5000K		20.0	0.348	1660	-	
100形	-	LLD4000LCE1	LDF8L-H-GX53/S	96		CE1	電球色	2700K	拡散	30.8	0.532	2940	-
	-	LLD4000VCE1	LDF8WW-H-GX53/S	96			温白色	3500K		30.8	0.532	2940	-
	-	LLD4000NCE1	LDF8N-H-GX53/S	96			昼白色	5000K		30.8	0.532	2940	-
	-	LLD3020LCE1	LDF8L-M-GX53/S	98			電球色	2700K	集光	30.8	0.532	2830	○
	-	LLD3020VCE1	LDF8WW-M-GX53/S	98			温白色	3500K		30.8	0.532	2830	○
	-	LLD3020NCE1	LDF8N-M-GX53/S	98			昼白色	5000K		30.8	0.532	2830	-

- : 組合せ品名の設定はありません。

●LEDフラットランプφ70単色 (美ルック)

演色性 (Ra) : 90

組合せ 点灯時の 明るさ	組合せ品名	ランプ品番	ランプ品名	ランプ 質量 (g)	起動 方式	光色	色温度 (K)	配光	ランプ組合せ時の器具特性			グリーン 購入法 適合	
									消費電力 (W)	入力電流 (A)	器具光束 (lm)		
60形	-	LLD2000MLCE1	LDF5L-D-H-GX53/S	96	CE1	電球色	2700K	拡散	20.0	0.348	1775	○	
	-	LLD2000MVCE1	LDF5WW-D-H-GX53/S	96		温白色	3500K		20.0	0.348	1775	○	
	-	LLD2000MNCE1	LDF5N-D-H-GX53/S	96		昼白色	5000K		20.0	0.348	1775	-	
	-	LLD2020MLCE1	LDF5L-D-M-GX53/S	98		電球色	2700K	集光	16.4	0.284	1660	○	
	-	LLD2020MVCE1	LDF5WW-D-M-GX53/S	98		温白色	3500K		16.4	0.284	1660	○	
	-	LLD2020MNCE1	LDF5N-D-M-GX53/S	98		昼白色	5000K		16.4	0.284	1660	-	
100形	-	LLD4000MLCE1	LDF8L-D-H-GX53/S	98		CE1	電球色	2700K	拡散	32.8	0.568	2940	○
	-	LLD4000MVCE1	LDF8WW-D-H-GX53/S	98			温白色	3500K		32.8	0.568	2940	○
	-	LLD4000MNCE1	LDF8N-D-H-GX53/S	98			昼白色	5000K		32.8	0.568	2940	-
	-	LLD3020MLCE1	LDF8L-D-M-GX53/S	98			電球色	2700K	集光	31.6	0.548	2830	○
	-	LLD3020MVCE1	LDF8WW-D-M-GX53/S	98			温白色	3500K		31.6	0.548	2830	○
	-	LLD3020MNCE1	LDF8N-D-M-GX53/S	98			昼白色	5000K		31.6	0.548	2830	-

- : 組合せ品名の設定はありません。

<使用上のご注意>

- ・ランプの仕様は、各品番の承認図をご確認ください。
- ・起動方式CE1は、調光器非対応です。
- ・LEDにはバラツキがあるため、同一品番商品でも、商品ごとに発光色、明るさが異なる場合があります。
- ・明るさ、光色、配光はLEDフラットランプ交換により変更できます。(ランプにより、消費電力、入力電流が異なります。)
- ・シーリングファン取付専用器具のため、ご使用時の消費電力、入力電流はシーリングファンと「ランプ組合せ時の器具特性」(上表の値)との合計値となります。

本図面は4枚1組です。 2/4

適合ランプ	LEDフラットランプφ70 (別表参照)	5				品番 SPL5428 (本体品番)	特性表
		4					
特記事項		3				三輪 川端	パナソニック株式会社
		2					
		1					
		部番	部品名	材質・素材厚	備考		



⚠ 注意：商品には寿命があります。詳細はCLX2021AAをご参照ください。

適合ランプ一覧表

●LEDフラットランプφ70高光束

演色性 (Ra) : 83

組合せ 点灯時の 明るさ	組合せ品名	ランプ品番	ランプ品名	ランプ 質量 (g)	起動 方式	光色	色温度 (K)	配光	ランプ組合せ時の器具特性			グリーン 購入法 適合
									消費電力 (W)	入力電流 (A)	器具光束 (lm)	
150形	-	LLD5000LCC1	LDF10L-H-GX53/D/S	210	CC1	電球色	2700K	拡散	39.6	0.44	4560	○
	-	LLD5000VCC1	LDF9WW-H-GX53/D/S	210		温白色	3500K		37.2	0.42	4560	○
	-	LLD5000NCC1	LDF9N-H-GX53/D/S	210		昼白色	5000K		37.2	0.42	4560	○
	-	LLD5010LCC1	LDF10L-W-GX53/D/S	210		電球色	2700K	集光 48°	39.6	0.44	4380	○
	-	LLD5010VCC1	LDF9WW-W-GX53/D/S	210		温白色	3500K		37.2	0.42	4380	○
	-	LLD5010NCC1	LDF9N-W-GX53/D/S	210		昼白色	5000K		37.2	0.42	4380	-
	-	LLD5020LCC1	LDF10L-M-GX53/D/S	210		電球色	2700K	集光 24°	39.6	0.44	4340	○
	-	LLD5020VCC1	LDF9WW-M-GX53/D/S	210		温白色	3500K		37.2	0.42	4340	○
	-	LLD5020NCC1	LDF9N-M-GX53/D/S	210		昼白色	5000K		37.2	0.42	4340	-

- : 組合せ品名の設定はありません。

<使用上のご注意>

- ・ランプの仕様は、各品番の承認図をご確認ください。
- ・本器具は調光非対応のため起動方式CC1ランプを使用しても調光できません。
- ・LEDにはバラツキがあるため、同一品番商品でも、商品ごとに発光色、明るさが異なる場合があります。
- ・明るさ、光色、配光はLEDフラットランプ交換により変更できます。(ランプにより、消費電力、入力電流が異なります。)
- ・シーリングファン取付専用器具のため、ご使用時の消費電力、入力電流はシーリングファンと「ランプ組合せ時の器具特性」(上表の値)との合計値となります。

本図面は4枚1組です。 3/4

適合ランプ	LEDフラットランプφ70 (別表参照)	5				品番 特性表
		4				
特記事項		3				今 岡 川 端
		2				
		1				
		部番	部品名	材質・素材厚	備考	パナソニック株式会社



⚠ 注意：商品には寿命があります。詳細はCLX2021AAをご参照ください。

適合ランプ一覧表

●LEDフラットランプφ70ゆらぎ点灯

演色性 (Ra) : 83

組合せ 点灯時の 明るさ	組合せ品名	ランプ品番	ランプ品名	ランプ 質量 (g)	起動 方式	光色	色温度 (K)	配光	ランプ組合せ時の器具特性			グリーン 購入法 適合
									消費電力 (W)	入力電流 (A)	器具光束 (lm)	
60形	-	LLD20207CM1	LDF4L-M-GX53/MH/S	102	CM1	電球色	2700K	集光	12.3	0.28	1660	○

- : 組合せ品名の設定はありません。

●LEDフラットランプφ70タイマー調光

演色性 (Ra) : 83

組合せ 点灯時の 明るさ	組合せ品名	ランプ品番	ランプ品名	ランプ 質量 (g)	起動 方式	光色	色温度 (K)	配光	ランプ組合せ時の器具特性			グリーン 購入法 適合
									消費電力 (W)	入力電流 (A)	器具光束 (lm)	
60形	-	LLD2000LCT1	LDF5L-H-GX53/T/S	100	CT1	電球色	2700K	拡散	20.8	0.35	1775	○
100形	-	LLD4000LCT1	LDF8L-H-GX53/T/S	100		電球色	2700K		30.4	0.51	2940	○
	-	LLD4000NCT1	LDF8N-H-GX53/T/S	100		昼白色	5000K		30.4	0.51	2940	-
60形	-	LLD2020LCT1	LDF4L-M-GX53/T/S	102		電球色	2700K	集光	12.3	0.28	1660	○
100形	-	LLD3020LCT1	LDF7L-M-GX53/T/S	102		電球色	2700K		27.6	0.46	2830	○
	-	LLD3020NCT1	LDF7N-M-GX53/T/S	102		昼白色	5000K		27.6	0.46	2830	-

- : 組合せ品名の設定はありません。

<使用上のご注意>

- ・ランプの仕様は、各品番の承認図をご確認ください。
- ・起動方式CM1・CT1は、調光器非対応です。
- ・LEDにはバラツキがあるため、同一品番商品でも、商品ごとに発光色、明るさが異なる場合があります。
- ・明るさ、光色、配光はLEDフラットランプ交換により変更できます。(ランプにより、消費電力、入力電流が異なります。)
- ・シーリングファン取付専用器具のため、ご使用時の消費電力、入力電流はシーリングファンと「ランプ組合せ時の器具特性」(上表の値)との合計値となります。

本図面は4枚1組です。 4/4

適合ランプ	LEDフラットランプφ70 (別表参照)	5				品番	特性表
		4				SPL5428 (本体品番)	
特記事項		3					
		2				今 岡	川 端
		1					
		部番	部品名	材質・素材厚	備考	パナソニック株式会社	

