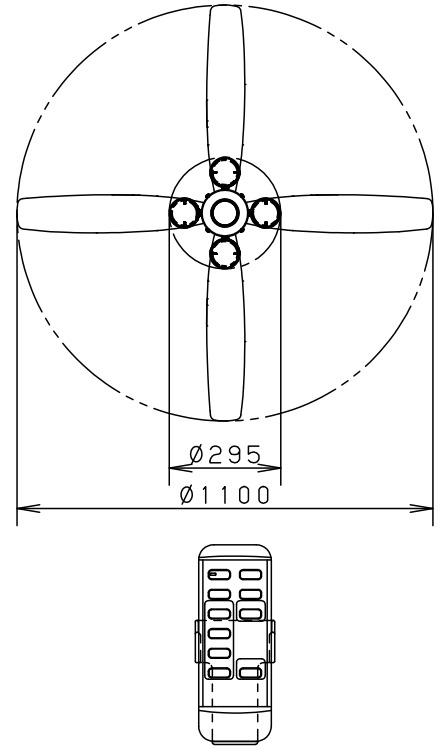
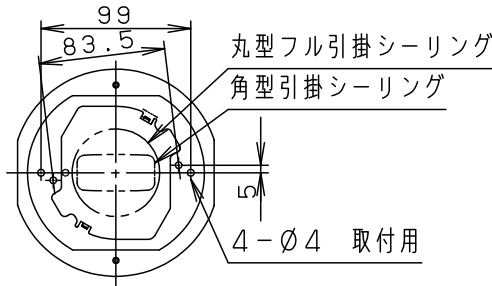


⚠ 注意：商品には寿命があります。詳細はCLX2021AAをご参照ください。

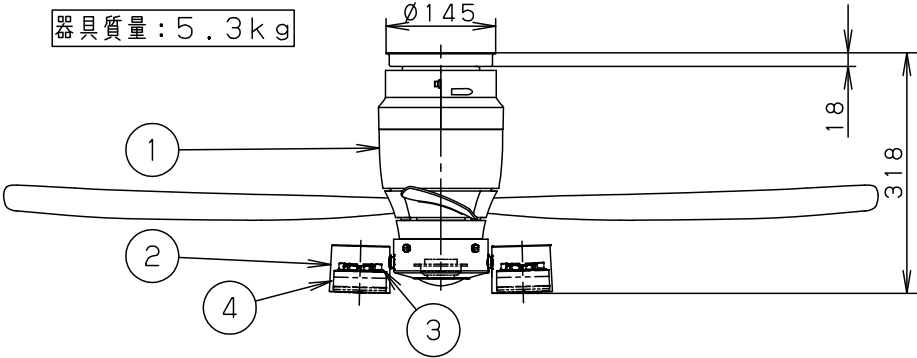
(A) 丸型フル引掛シーリング、角型引掛シーリングの場合

器具質量：5.1kg



(B) ローゼット（ハンガー付）の場合→アダプタを使用して取付けます。

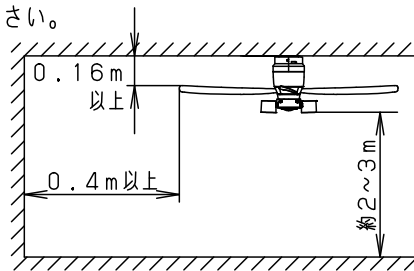
器具質量：5.3kg



- ・风量切换：強、中、弱、ソフト
- ・风向切换：上向き、下向き
- ・1/fゆらぎ機能付
- ・3hタイマー付（ファンのみ）
- ・過負荷停止機能付（羽根が障害物に当たったり停止状態が続くと電源を遮断します）

⚠ 安全に関するご注意

- ・一般屋内用器具です。屋外や水気、湿気のある所では使用しないでください。絶縁不良による感電の原因となります。
- ・天井面取付専用器具です。傾斜天井には取り付けしないでください。指定外取り付けは、落下の原因となります。
- ・右図の寸法を守って取り付けしてください。空気の流れがみだれて性能が低下したり本体がゆれたりします。
- ・調光器と組み合わせて使用しないでください。火災の原因となります。



※<使用上のご注意>、リモコンの使用説明については、別紙：XS74029-KG*をご参照ください。

定格電圧	入力電流	消費電力	組合せ品名	シーリングファン品番	照明器具品番	LEDフラットランプ品番
AC100V	0.678A	32W	XS74029	SP7074	SPL5429	LLD2000LCE1
LEDフラットランプ	電球色（2700K Ra83） 明るさ：60形電球4灯器具相当		本図面は2枚1組です。1/2			
器具光束	1640lm	5				品名
器具質量	上記参照	4	ランプ		単色拡散タイプ	シーリングファン XS74029
特記事項		3	ソケット		口金GX53-1	
		2	照明器具		SPL5429	三輪 川端
		1	シーリングファン		SP7074	
		部番	部品名	材質・素材厚	備考	パナソニック株式会社

A H 6
B 1 6

単位：mm 第三角法（JIS A-4）

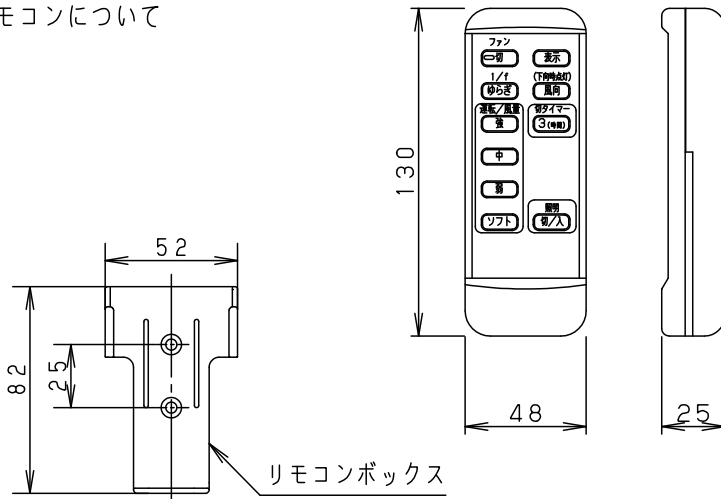
XS74029-K1



<使用上のご注意>

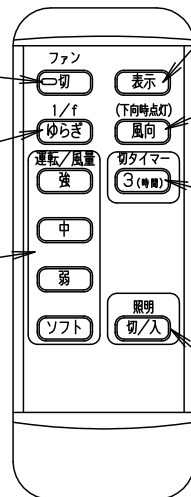
- 器具には、適合LEDフラットランプ（パナソニック製推奨）をご使用ください。
- LEDにはバツキがあるため、同一品番商品でも商品ごとに発光色、明るさが異なる場合があります。
- 器具の近くでは、ラジオやテレビなどの音響、映像機器に雑音が入る場合があります。
- この器具の近くでは電子錠などに使用する光高周波方式のリモコンが動作しない場合がございます。

• リモコンについて



リモコンボックス
 紛失防止用に壁掛け収納できます

- 運転「切」ボタン**
シーリングファンが停止します。
- 1/f ゆらぎボタン**
1/f ゆらぎの入切の設定ができます。
- 運転/風量ボタン**
設定した風量でシーリングファンが回転します。
(このボタンを押してから他のボタンを操作します)



- 表示ボタン**
風向、風量、切タイマー、1/f ゆらぎの各ボタンが点灯し運転状況をお知らせします。
(停止時は点灯しません)
- 風向ボタン**
羽根の回転方向を切り換えます。
ボタン操作時点灯・・・風は下向き
ボタン操作時消灯・・・風は上向き
- 切タイマーボタン**
約3時間後にシーリングファンを運転停止させます。
* 照明器具のタイマー設定での消灯はできません
- 照明「切/入」ボタン**
照明器具の点灯・消灯ができます。

<使用上のご注意>

- 必ず壁スイッチと併用してください。
 - リモコン送信器の電池が消耗した場合、ファンの停止や照明器具の点灯・消灯ができません。
 - 壁スイッチをOFFにしなければ、待機電力を消費します。
- 同梱のリモコンは本シーリングファンの専用リモコンです。
- 照明器具は壁スイッチ等で電源を「入」にすると点灯します。
消灯させる場合やシーリングファンの操作はリモコンで行ってください。
- 適合電池は単三乾電池2本です。

本図面は2枚1組です。 2/2

品名	
使用説明書 シーリングファン XS74029	
三輪	川端
パナソニック株式会社	

