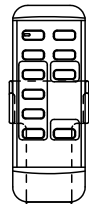
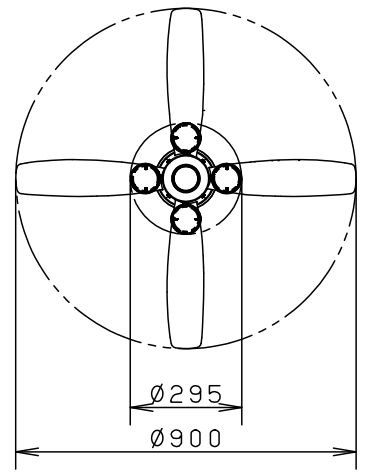
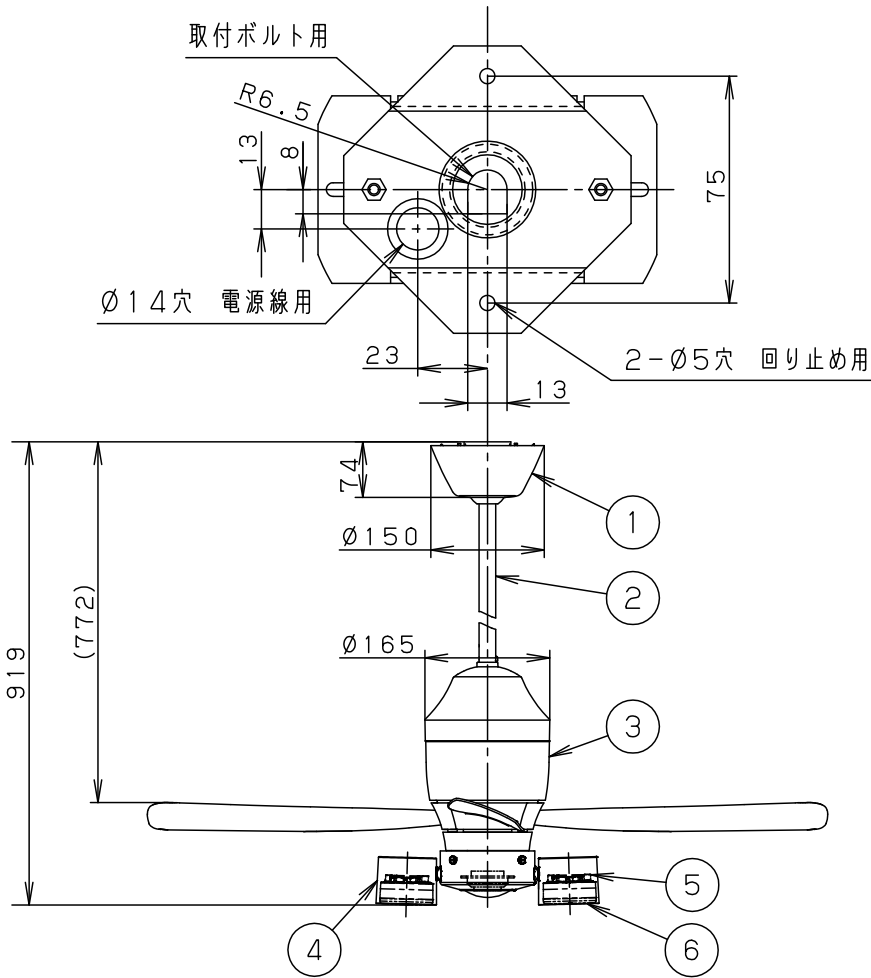


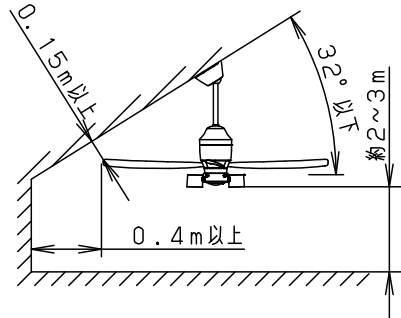
⚠ 注意：商品には寿命があります。詳細はCLX2021AAをご参照ください。



- ・風量切換：強、中、弱、ソフト
- ・風向切換：上向き、下向き
- ・1/f ゆらぎ機能付
- ・3hタイマー付（ファンのみ）
- ・過負荷停止機能付（羽根が障害物に当たったり停止状態が続くと電源を遮断します）

⚠ 安全に関するご注意

- ・一般屋内用器具です。屋外や水気、湿気のある所では使用しないでください。絶縁不良による感電の原因となります。
- ・天井面取付専用器具です。指定外取り付けは、落下の原因となります。
- 傾斜天井に取り付ける場合の注意事項
- ・32度を超える傾斜天井には取り付けしないでください。
- ・右図の寸法を守って取り付けてください。空気の流れがみだれて性能が低下したり本体がゆれたりします。
- ・調光器と組み合わせて使用しないでください。火災の原因となります。



※<使用上のご注意>、リモコンの使用説明については、別紙：XS79229-KG*をご参照ください。

| 組合せ品名 | シーリングファン品番 | 照明器具品番 | パイプ | フランジ | LEDフラットランプ品番 |
|---------|------------|---------|--------|--------|--------------|
| XS79229 | SP7079 | SPL5429 | SPK029 | SPK074 | LLD2000LCE1 |

本図面は2枚1組です。1/2

| | | | | | | | |
|----------------|-------------------------------------|------|----|----------|--------|-------------|---------------------|
| 定格電圧 | 入力電流 | 消費電力 | | | | | |
| AC100V | 0.498A | 25W | 6 | ランプ | | 単色 拡散タイプ | |
| LED フラットランプ | 電球色 (2700K Ra83) 明るさ：60形電球4灯器具相当 | | 5 | ソケット | | □金GX53-1 | 品名 |
| 器具光束 | 1640lm | | 4 | 照明器具 | | SPL5429 | シーリングファン XS79229 |
| 器具質量 | 6.0Kg | | 3 | シーリングファン | | SP7079 | |
| 特記事項 | | | 2 | パイプ | | SPK029 | 三輪 川端 |
| | | | 1 | フランジ | | SPK074 | |
| | | | 部番 | 部品名 | 材質・素材厚 | 備考 | パナソニック株式会社 |

A H 6
B 1 6

単位：mm 第三角法 (JIS A-4)

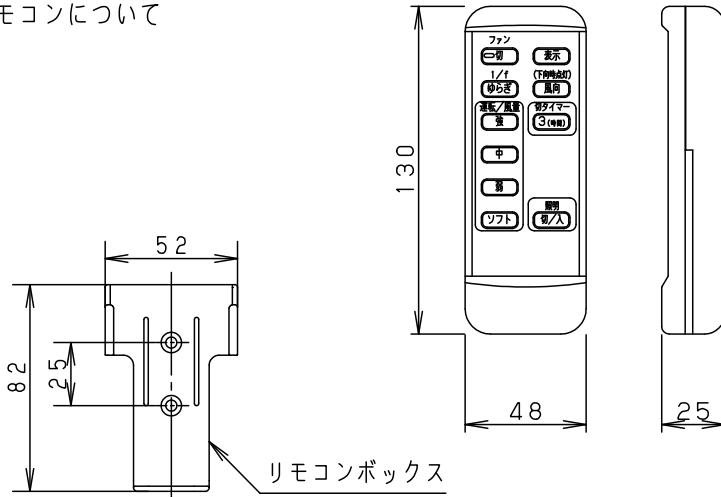
XS79229-K1



<使用上のご注意>

- 器具には、適合LEDフラットランプ（パナソニック製推奨）をご使用ください。
- LEDにはバツキがあるため、同一番商品でも商品ごとに発光色、明るさが異なる場合があります。
- 器具の近くでは、ラジオやテレビなどの音響、映像機器に雑音が入る場合があります。
- この器具の近くでは電子錠などに使用する光高周波方式のリモコンが動作しない場合がございます。

• リモコンについて



リモコンボックス
 紛失防止用に壁掛け収納できます

運転「切」ボタン
 シーリングファンが停止します。

1/f ゆらぎボタン
 1/f ゆらぎの入切の設定ができます。

運転/風量ボタン
 設定した風量でシーリングファンが回転します。
 (このボタンを押してから他のボタンを操作します)

表示ボタン

風向、風量、切タイマー、1/f ゆらぎの各ボタンが点灯し運転状況をお知らせします。
 (停止時は点灯しません)

風向ボタン

羽根の回転方向を切り換えます。
 ボタン操作時点灯・・・風は下向き
 ボタン操作時消灯・・・風は上向き

切タイマーボタン

約3時間後にシーリングファンを運転停止させます。
 * 照明器具のタイマー設定での消灯はできません

照明「切/入」ボタン

照明器具の点灯・消灯ができます。

<使用上のご注意>

- 必ず壁スイッチと併用してください。
 - リモコン送信器の電池が消耗した場合、ファンの停止や照明器具の点灯・消灯ができません。
 - 壁スイッチをOFFにしなければ、待機電力を消費します。
- 同梱のリモコンは本シーリングファンの専用リモコンです。
- 照明器具は壁スイッチ等で電源を「入」にすると点灯します。
 消灯させる場合やシーリングファンの操作はリモコンで行ってください。
- 適合電池は単三乾電池2本です。

本図面は2枚1組です。2/2

| | |
|------------------------------|----|
| 品名 | |
| 使用説明書 シーリングファン XS79229 | |
| 三輪 | 川端 |
| パナソニック株式会社 | |

