

⚠ 注意：商品には寿命があります。詳細はCLX2021JAをご参照ください。

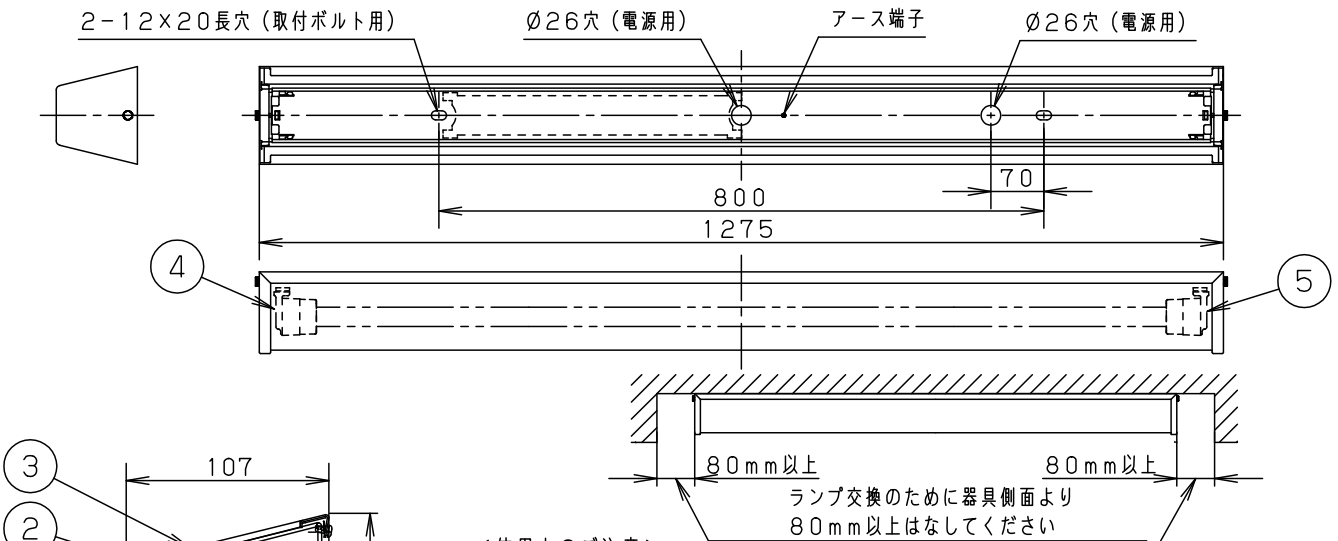
⚠ 安全に関するご注意

- 壁面（縦・横）取付・天井取付兼用器具です。指定外の取付けはしない。落下・感電・火災の原因となります。
- 必ずパナソニック製LEDランプを使用してください。
管径・口金が異なると防水性能が損なわれ、落下・感電・火災の原因となります。
- 屋側で使用できます。ただし、次の場所では使用しないでください。
落下・感電・火災の原因となります。
 - 風除けのない建物の屋上・山稜・橋梁などの風の強い場所
 - 温泉地など腐食性ガスが発生する場所
 - 屋内プールなどの塩素雰囲気さらされる場所
 - 振動の強い場所
 - 業務用浴室やサウナなどの常時高温・高湿度になる場所
 - 沿岸地帯など潮風による塩害を受ける場所
 - 器具上部に積雪する場所
- チャンネル取付など、器具の背面より雨や風を受けるような取り付けはしないでください。落下・感電の原因となります。
- 器具よりも小さい面への取り付けはしないでください。カバーの取り付けが不安定になり落下の原因となります。
- 壁面縦取付時は接地側ソケットを下側にして取り付けてください。感電・火災の原因となります。
- LEDランプはガラス製です。取り扱いに注意してください。破損によるケガの原因となります。

L形ピン LED

	定格電圧	AC100V	AC200V	AC242V
LE9	入力電流	0.34A	0.17A	0.14A
(LDL40S/29)	消費電力	34W	33W	33W

注) 起動方式の光束など注意事項は、別紙起動方式の承認図(LE-KG)を参照してください。他の適合ランプ使用時の特性値は取扱説明書を参照ください。



<使用上のご注意>

- ラジオ、TVや赤外線リモコン方式の機器は照明器具から離して使用してください。雑音が入ったり、正常に動作しない場合があります。
- 同時通訳機などの誘導無線を使用すると、雑音が入る場合があります。事前に確認し、対策を講じてください。
- 直射日光の当たる状態では点灯しないでください。過熱による故障・短寿命の原因となります。
- スイッチを接地側に取り付けた場合、消灯後もランプが薄暗く点灯する場合がありますので、必ず非接地側（電圧側）に取り付けてください。（接地極のない電源では両切りスイッチをおすすめします。）
- LED素子にはバラツキがあるため、同じ品番のランプでも光色・明るさが異なる場合があります。あらかじめご了承ください。
- ソケットには、給電側と接地側（ソケットに▽表示）がありますので、ランプ取り付けの際には、方向性にご注意ください。詳しくは、取扱説明書および器具に貼り付けられているラベルを参照してください。
- 直管LEDランプは蛍光灯ランプよりも照射範囲が狭いため、カバーに光ムラが生じます。あらかじめご了承ください。
- カバーは密閉構造ではありません。内部に虫・埃などが入り目立つ場合は、カバーを外して清掃してください。

別表

起動方式	適合ランプ (W・数)
LE9	LDL40S/29 (29×1) LDL40S/19 (19×1) LDL40S/14 (14×1)

適合ランプ	別表参照	6	電源ユニット			
W・数	別表参照	5	接地側ソケット	ポリプロピレン	NZ0205	品番
器具質量	3.4kg	4	給電側ソケット	ポリプロピレン	NZ0204	防雨型・防湿型
特記事項		3	枠	ステンレス鋼板 (t0.8)	ポリエステル粉体 クリア塗装	NNFW41885
		2	カバー	クリーンアクリル (t2)	乳白	斉藤
		1	本体	ステンレス鋼板 (t0.5)		作左部
		部番	部品名	材質・素材厚	備考	パナソニック株式会社