

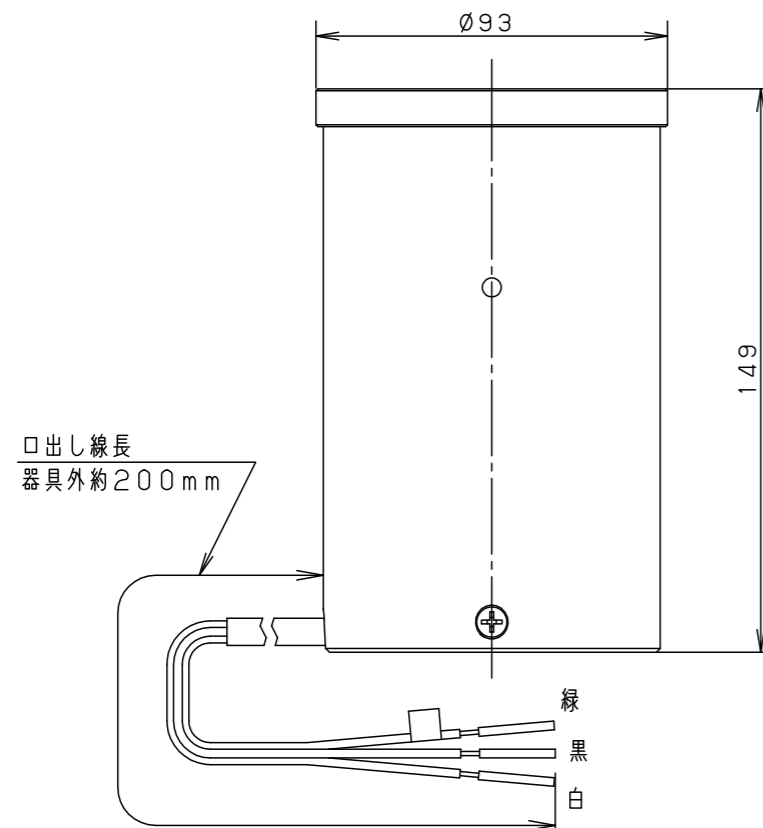
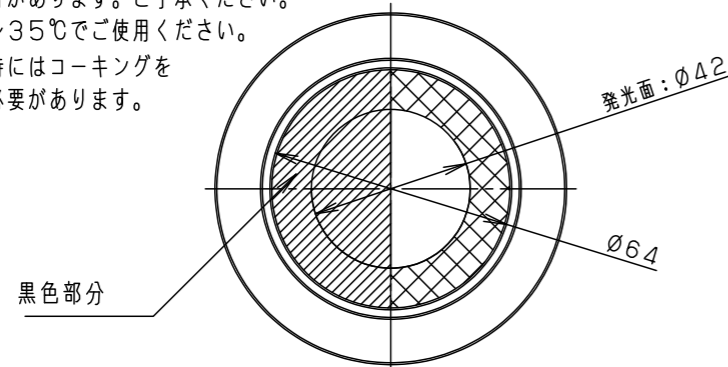
⚠ 注意：商品には寿命があります。詳細はCLX2021JAをご参照ください。

⚠ 安全に関するご注意

- この器具は屋外用器具です。ただし冠水の恐れのある場所、くぼ地等の水の溜まる場所、腐食性ガスの発生する場所、振動の強い場所では使用しないでください。浸水による火災・感電・不点の原因となります。
- 地中埋込型専用器具です。壁面及び天井面では使用しないでください。器具落下及び破損の原因となります。
- 金属製車輪や重量運搬車および一般乗用車の通行する場所、絶えず荷重がかかる場所には使用しないでください。器具破損及び浸水による火災・感電・不点の原因となります。耐静荷重1t/φ50。あくまでも本商品に対する耐荷重の目安です。施工場所及び施工面仕様の耐荷重性については別途確認の上、ご使用ください。
- 器具の上にダンボール類や紙、布類を被せないでください。不点及び器具寿命低下の原因となります。
- 必ず適合部品と組合わせてご使用ください。火災・感電・不点の恐れがあります。
- 必ず付属の低圧電線防湿用パッケレジン（住友スリーエム製スコッチキャスト）を使用し、各取扱説明書を十分参照の上施工作業を行ってください。不備があると防水及び絶縁不良による火災・感電・不点の原因となります。
- 地表と器具表面が必ず平滑になるよう特に注意して施工処理を施してください。器具表面が地表より出ている場合、転倒によるケガの恐れがあります。

[使用上のご注意]

- 施工には必ず専用埋込ボックス（モルタル施工用：NNY28515、土中施工用：NNY28516）を使用してください。
- LEDにはバラツキがあるため、同一品番でも商品ごとに発光色、明るさが異なる場合があります。ご了承ください。
- 周囲温度は-20~35℃でご使用ください。
- 器具メンテナンス時にはコーキングをはがしていただく必要があります。

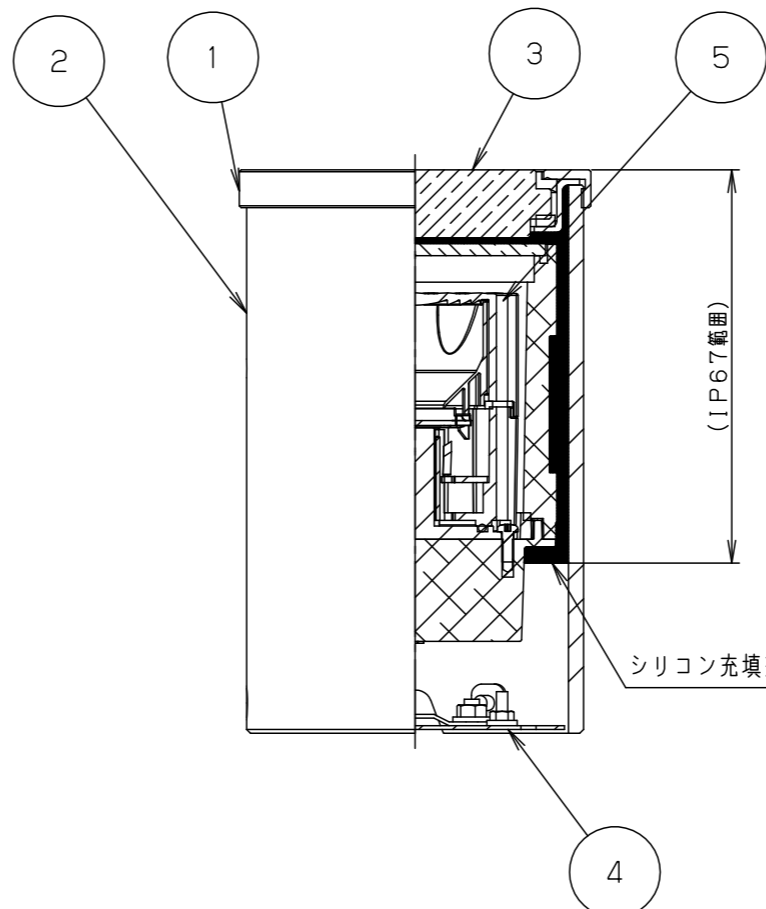
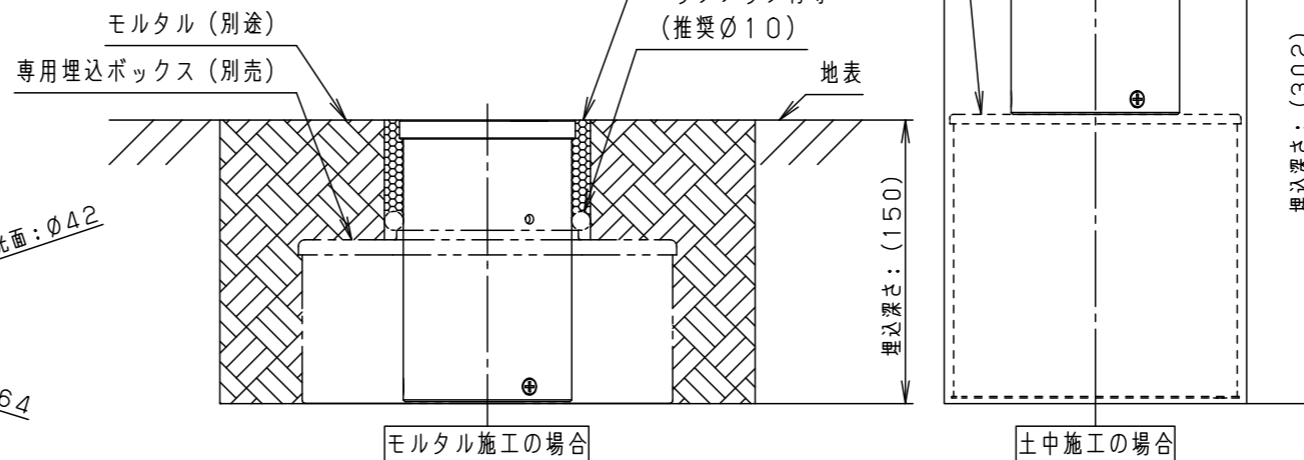


<付属品一覧>

閉端接続子	・電源線×3ヶ（内1ヶアース線用） 電線抱合範囲（mm ² ）：2.5~6.0 ※器具側電線径：0.75mm ²
低圧電線防湿用パッケレジン（住友スリーエム製）	・スコッチキャスト TM WS-0 <内容物> エポキシレジノ No.4Jサイズ/1袋 スペーサーネット/1袋 サンドクロス/1枚

定格電圧	AC100V
入力電流	0.11A
器具光束	147lm

<施工イメージ図>



部番	部品名	材質・素材厚	備考
1	枠	ステンレス鋼板 (SUS303)	ヘアライン仕上
2	本体	ステンレス鋼管 (SUS304)	オフブラックアクリル塗装
3	高透過ガラス	強化ガラス (t5+t8+t5)	透明 (一部内面黒)
4	底板	ステンレス鋼板 t1 (SUS304)	
5	LED電源ユニット		LED発光色：電球色

LED : 電球色 (3000K、Ra85)
W・数 : 7.0W
器具質量 : 2.2kg
配光 : 20°
地中埋込型器具
防雨型

特記事項 :

- ・LEDユニット充填部 IP67

SmartArchi

品番 : YYY66125LE1

図番 : YYY66125-K3

尺度 : 1:2

作成 河野

パナソニック株式会社

単位 mm (A3)