

LEDスポットライト（一般屋内用）

品番 NSN (H) 01524WLG1/BLG1 NSN (H) 01534WLG1/BLG1

※上記（ ）内は加工品番です。（以降、加工品の記載を省略します。）

工事店様へ、この説明書は保守のためお客様へ必ずお渡しください。

取扱説明

お客様へ、この説明書は必ず保管ください。

・ご使用前にこの取扱説明書を必ずお読みのうえ、正しくお使いください。

安全に関するご注意

警告

●施工は取扱説明書に従い確実に行う。施工に不備があると、火災・感電・落下の原因となります。



●配線ダクトの設置又は交換が必要です。
配線ダクトの設置・交換には資格が必要です。
販売店・電気工事店に依頼してください。

●天井取付専用器具です。下図のような場所に取り付けると器具の火災・感電・落下の原因となります。



●器具と被照射面の距離は、30cm以上離す。被照射物の火災・変色の原因となります。

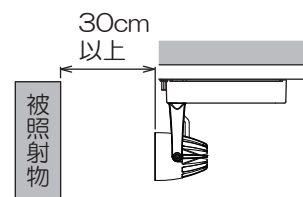
●器具の改造および構成部品（LED）の交換はしない。火災・感電・落下の原因となります。

●異常を感じたら速やかに電源を切り、販売店・電気工事店に相談する。火災・感電の原因となります。

●必ず表示された定格電圧±6%の電源電圧で使用する。指定外の電源電圧で使用すると、火災・感電の原因となります。

●布や紙など燃えやすいもので覆ったり、かぶせたりしない。火災の原因となります。

●レバーの取り付けは確実に行う。取り付けに不備があると落下の原因となります。



注意

●お手入れの際は必ず電源を切って行う。感電・やけどの原因となります。

●一般屋内用器具です。直射日光の当たる場所、湿気の多い場所、振動のある場所、雨の吹き込みを受ける場所、粉じんの発生する場所、腐食性ガスの発生する場所では使用しない。火災・感電・落下・サビの原因となります。

●周囲温度は、5～35℃で使用。指定外の温度で使用すると、火災または耐用年限が短くなる原因となります。

●調光する場合は、起動方式LG対応の当社ライトコントロールと組み合わせて使用する。

適合外のライトコントロールとの組み合わせで使用すると、火災の原因となります。

●器具の下に温度の高くなる物（ストーブ・ガスレンジ等）や、湿気を発生させる物を置かない。火災の原因となります。

●器具に無理な力を加えない。落下の原因となります。

●照射距離が近い時や照射面によって、光ムラが気になる場合があります。ご了承ください。

●LEDを直視しない。目の痛みの原因になることがあります。

●照明器具には耐用年限があります。

設置して10年（※1）経つと、外観に異常がなくても内部の劣化は進行しています。点検・交換してください。

※1 使用条件は周囲温度30℃、1日10時間点灯です。

・LED光源は光束維持時間が来ても、暗くなりますが点灯は続けます。点灯できるからといって継続して使用が可能というわけではありません。

・周囲温度が高い場合、点灯時間が長い場合などは耐用年限が短くなります。

・1年に1回は「安全チェックシート」に基づき自主点検してください。

3年に1回は工事店等の専門家による点検をお受け下さい。

点検せずに長期間使い続けるとまれに落下・感電・火災などに至る場合があります。

・点検を行っていても、耐用の限度を超えて使用すると、火災、感電、落下に至る場合があります。

●100V配線ダクト、アース付配線ダクトの取付用木ねじの位置には取り付けできません。

●LED照明器具の光束維持時間は、40,000時間（光束維持時間70%）です。

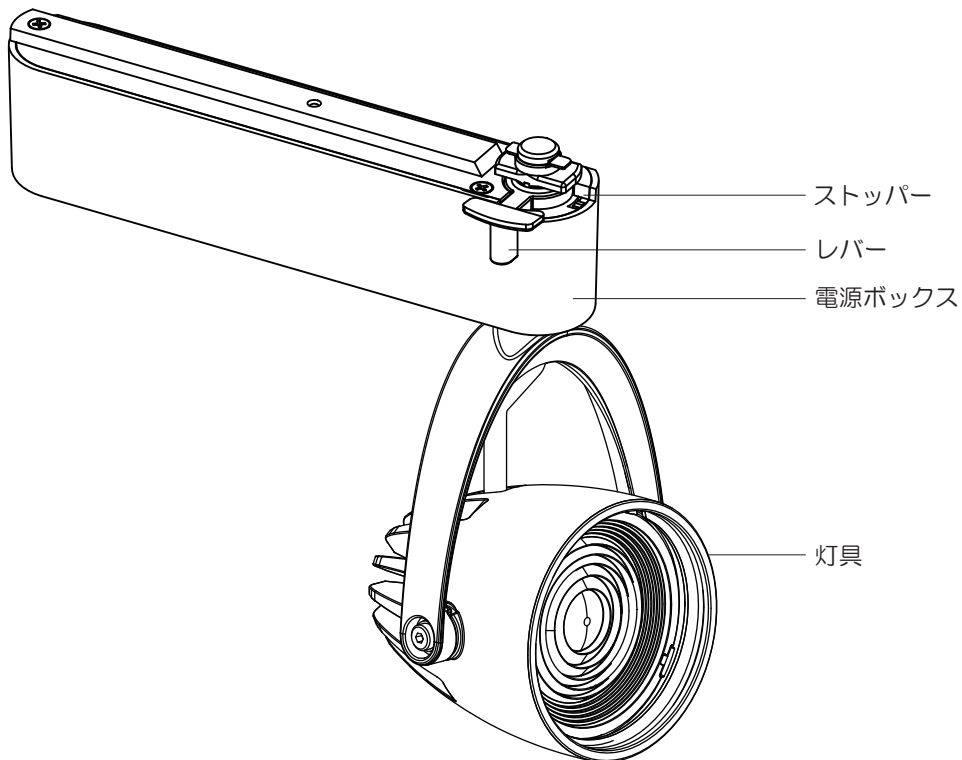
各部のなまえと取付方法



注意

必ず電源を切って行ってください
感電・やけどの原因となります。

(※これは一部簡略化した図です。)



1. 取付前の準備をする

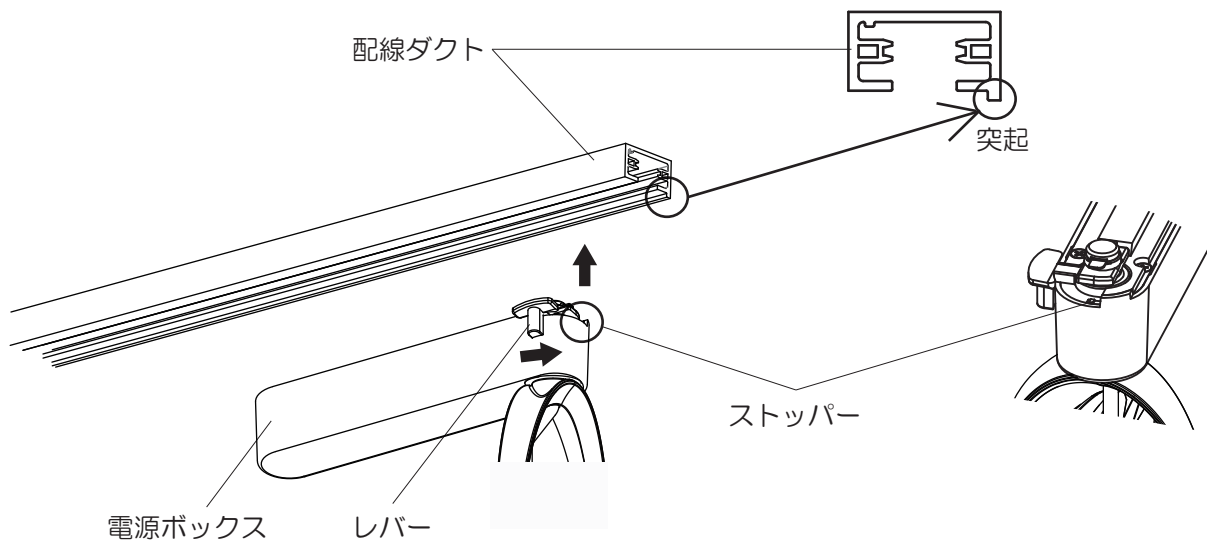
- ・調光する場合は、起動方式LG対応の当社ライトコントロールと組み合わせて使用する。
調光範囲は約5～100%です。
- ・ライトコントロールとの組み合わせの結線図および接続制限は、ライトコントロールの取扱説明書などでご確認ください。

2. 器具を配線ダクトに取りつける

- ①器具の質量は約0.5kgです。
- ②レバーの位置を確認する。
- ③レバーを配線ダクトの突起の逆側に合わせる。
- ④電源ボックスを配線ダクトに押し当てながらレバーを右側に90°回転させる。
・レバーがストッパーに当たるまで回っていることを確認してください。



注意 不備があると、火災・落下の原因となります。



各部のなまえと取付方法 (つづき)

3. 照射方向を調整する

- 灯具を持って右図の範囲で調整してください。
- 調整範囲以上に無理に回転させないでください。
- 灯具の首振り保持力が低下した場合は、灯具調整穴に六角レンチを差込みねじを締め保持力を調整してください。
締付トルク：0.5～0.7N・m

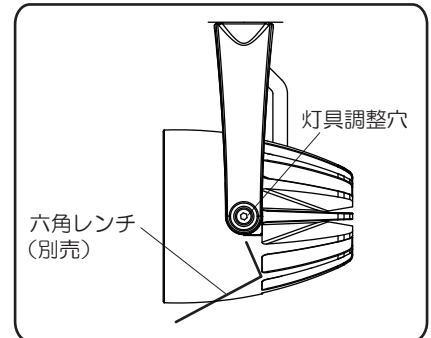
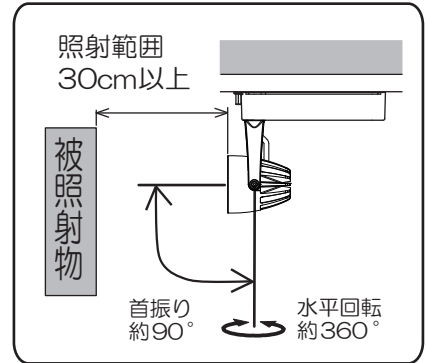
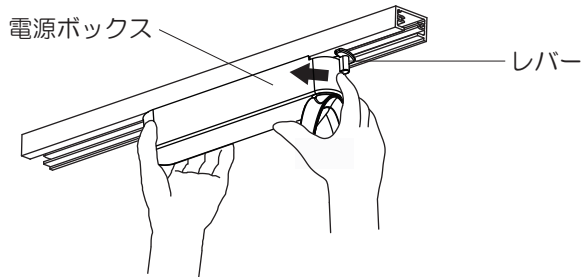
注) ねじゆるめ過ぎないでください。灯具の調整ができなくなります。

⚠ 注意 不備がありますと、火災・落下の原因となります。

取りはずし方

- ①レバーを左に90°回転させる。
- 注) 作業は両手で行ってください。

⚠ 注意 不備がありますと、落下によるケガ及び破損の原因となります。



オプション (別売) について

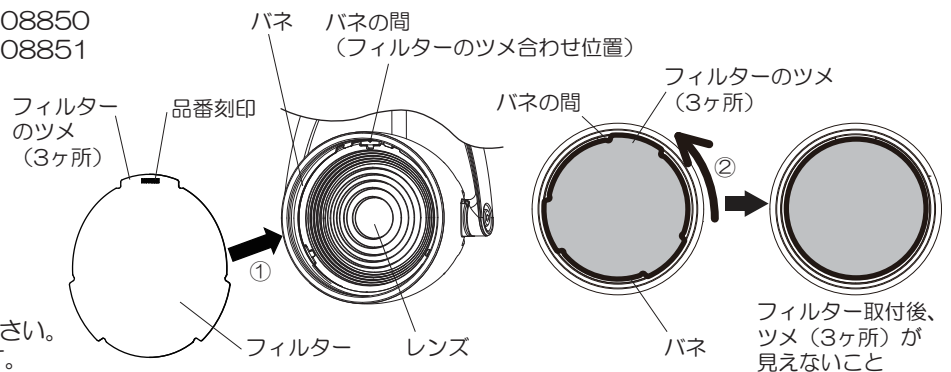
適合オプション

ディフュージョンフィルター：品番 NSN08850

スプレッドフィルター：品番 NSN08851

- 器具を配線ダクトに取り付ける前にフィルターを取り付けてください。(2枚を重ねての使用はできません。)

- ①品番刻印を読み取ることが出来る面を手前にし、バネの間にフィルターのツメ(1ヶ所)を合わせる。
- ②バネとレンズのスキマに入るように、矢印の方向にフィルターを回転させて、ツメ3点をバネの下に確実に挿入してください。不備がありますと、落下の原因となります。



スプレッドフィルター使用時のご注意

配光を調整した場合や振動により、フィルターがずれて光の広がりが変わる場合があります。その場合は、フィルターの方向を再調整してください。

- ライトマネージャー-Fx+信号変換インターフェース・LED用と組み合わせて使用した場合、下記のような状態がありますが異常ではありません。
 - プレーカー等で消灯し点灯を行うと、一旦100%点灯してから設定の調光状態になります。
 - フェード時間を3秒より短い時間に設定しても、点灯消灯後に約3秒のフェードがかかります。
- ラジオ、テレビや赤外線リモコン方式の機器は照明器具から離してご使用ください。雑音が入ったり正常に動作しない場合があります。

使用上のご注意

- LEDには光のバラツキがあるため同一品番でも商品ごとに発光色、明るさが異なる場合があります。
- LEDは交換できません。
- ライトコントロールと組み合わせて使用する場合は、誤使用を防止するため、配線ダクトへの識別表示などの対策を行ってください。
- ラジオ、テレビや赤外線リモコン方式の機器は照明器具から離してご使用ください。雑音が入ったり正常に動作しない場合があります。
- 同一回路内の配線ダクトにLEDスポットライト<位相調光タイプ>以外の照明器具を取り付けしないでください。器具が破損する場合があります。

保証について

- 保証について・・・この商品の保証期間は1年間です。但し、LED電源は3年間です。詳細は弊社カタログをご参照ください。
- 保証書について・・・保証書が必要な場合は、弊社代理店または弊社営業所へお申し出ください。

お手入れ



注意

必ず電源を切って行ってください
感電・やけどの原因となります。



<器具の清掃について> 水または中性洗剤を用いて、汚れた部分を軽く拭き取ってください。シンナー、ベンジン、アルカリ系洗剤で拭かないでください。変色・変質、強度低下による破損の原因となります。

商品仕様

品番	光色	配光	調光範囲
NSN01524WLG1	電球色 (3000K)	中角タイプ	約5~100%
NSN01524BLG1			
NSN01534WLG1		広角タイプ	
NSN01534BLG1			

定格

起動方式	定格電圧	周波数	消費電力	入力電流
LG1	AC100V	50/60Hz	8.1W	0.085A

■リサイクル 照明器具を廃棄する場合は、法に基づいて適切に処理してください。

パナソニック株式会社 ライティング事業部 〒571-8686 大阪府門真市門真1048

お問い合わせ先 パナソニック 照明器具・ランプ商品ご相談窓口 <https://sumai.panasonic.jp/support/>

0120-187-441(フリーダイヤル)【受付時間】月~土/9:00~18:00(祝日・三が日を除く) ※携帯電話からご利用になれます。

0120-872-460(FAX) Help desk for foreign residents in japan Tokyo (03) 3256-5444 Osaka (06) 6645-8787 Open: 9:00 - 17:30 (closed on Saturdays / Sundays / national holidays)