

LEDスポットライト（一般屋内用）

- 品番 NSN (H) 04511WLE1 NSN (H) 04512WLE1 NSN (H) 04513WLE1 NSN (H) 04514WLE1
 NSN (H) 04521WLE1 NSN (H) 04522WLE1 NSN (H) 04523WLE1 NSN (H) 04524WLE1
 NSN (H) 04531WLE1 NSN (H) 04532WLE1 NSN (H) 04533WLE1 NSN (H) 04534WLE1
 NSN (H) 04541WLE1 NSN (H) 04542WLE1 NSN (H) 04543WLE1 NSN (H) 04544WLE1
 NSN (H) 05511WLE1 NSN (H) 05512WLE1 NSN (H) 05513WLE1 NSN (H) 05514WLE1
 NSN (H) 05521WLE1 NSN (H) 05522WLE1 NSN (H) 05523WLE1 NSN (H) 05524WLE1
 NSN (H) 05531WLE1 NSN (H) 05532WLE1 NSN (H) 05533WLE1 NSN (H) 05534WLE1
 NSN (H) 05541WLE1 NSN (H) 05542WLE1 NSN (H) 05543WLE1 NSN (H) 05544WLE1

※上記（ ）内は加工品番です。（以降、加工品の記載を省略します。）

工事店様へ、この説明書は保守のためお客様へ必ずお渡しください。

取扱説明

お客様へ、この説明書は必ず保管ください。

・ご使用前にこの取扱説明書を必ずお読みのうえ、正しくお使いください。

安全に関するご注意

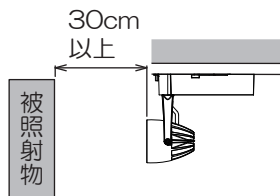
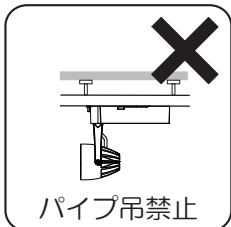
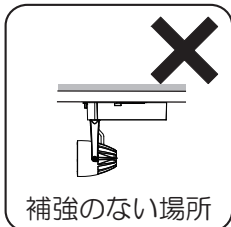
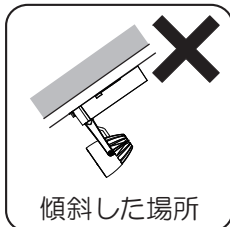
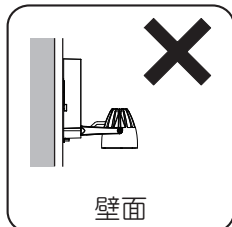
警告

●施工は取扱説明書に従い確実にを行う。施工に不備があると、火災・感電・落下の原因となります。



●配線ダクトの設置又は交換が必要です。
配線ダクトの設置・交換には資格が必要です。
販売店・電気工事店に依頼してください。

●天井取付専用器具です。下図のような場所に取り付けると器具の火災・感電・落下の原因となります。



●器具と被照射面の距離は、30cm以上離す。被照射物の火災・変色の原因となります。

●器具の改造および構成部品（LED）の交換はしない。火災・感電・落下の原因となります。

●異常を感じたら速やかに電源を切り、販売店・電気工事店に相談する。火災・感電の原因となります。

●必ず表示された定格電圧±6%の電源電圧で使用する。指定外の電源電圧で使用すると、火災・感電の原因となります。

●布や紙など燃えやすいもので覆ったり、かぶせたりしない。火災の原因となります。

●レバーの取り付けは確実にを行う。取り付けに不備があると落下の原因となります。

⚠ 注意

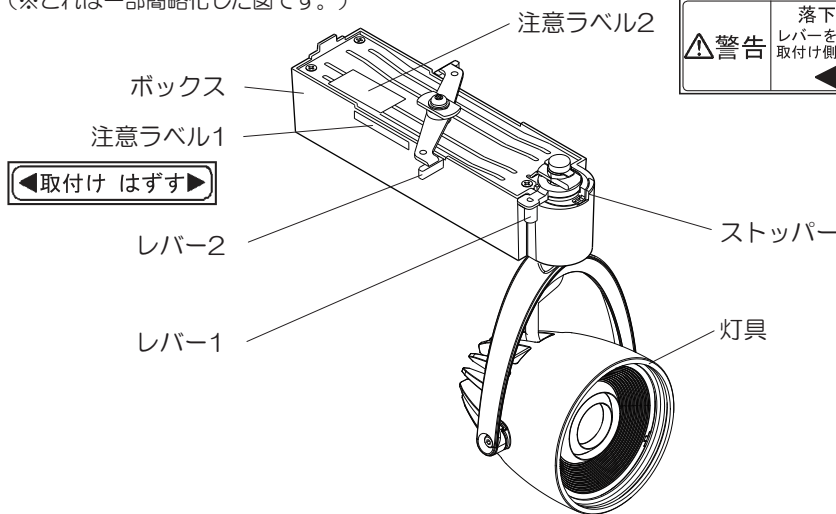
- お手入れの際は必ず電源を切って行う。感電・やけどの原因となります。
- 一般屋内用器具です。直射日光の当たる場所、湿気の多い場所、振動のある場所、雨の吹き込みを受ける場所、粉じんの発生する場所、腐食性ガスの発生する場所では使用しない。火災・感電・落下・サビの原因となります。
- 周囲温度は、5～35℃で使用する。指定外の温度で使用すると、火災または耐用年限が短くなる原因となります。
- ライトコントロール等の調光器との併用はしない。火災の原因となります。
- 器具の下に温度の高くなる物（ストーブ・ガスレンジ等）や、湿気を発生させる物を置かない。火災の原因となります。
- 器具に無理な力を加えない。落下の原因となります。
- 照射距離が近い時や照射面によって、光ムラが気になる場合があります。ご了承ください。
- LEDを直視しない。目の痛みの原因になることがあります。
- 照明器具には耐用年限があります。
設置して10年（※1）経つと、外観に異常がなくても内部の劣化は進行しています。点検・交換してください。
- ※1 使用条件は周囲温度30℃、1日10時間点灯です。
- ・LED光源は光束維持時間が来ても、暗くなりますが点灯はし続けます。点灯できるからといって継続して使用が可能というわけではありません。
- ・周囲温度が高い場合、点灯時間が長い場合などは耐用年限が短くなります。
- ・1年に1回は「安全チェックシート」に基づき自主点検してください。
3年に1回は工事店等の専門家による点検をお受け下さい。
点検せずに長期間使い続けるとまれに落下・感電・火災などに至る場合があります。
- ・点検を行っていても、耐用の限度を超えて使用すると、火災、感電、落下に至る場合があります。
- 100V配線ダクト、アース付配線ダクトの取付用木ねじの位置には取りつけできません。

●LED照明器具の光束維持時間は、40,000時間（光束維持時間70%）です。

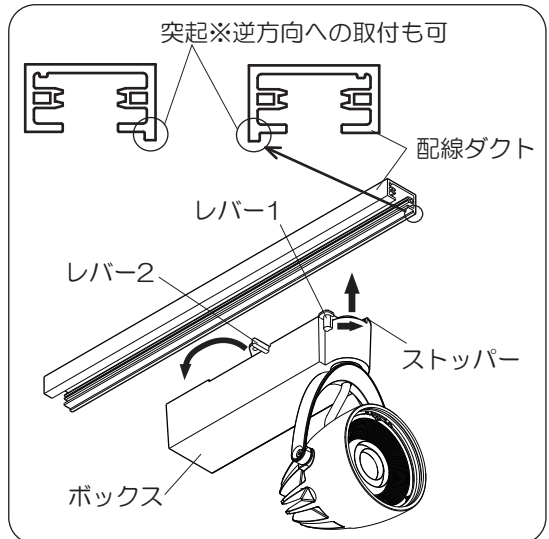
各部のなまえと取付方法

⚠ 注意 必ず電源を切ってください
感電・やけどの原因となります。

（※これは一部簡略化した図です。）



⚠ 警告 落下のおそれあり
レバーをボックスに沿うまで
取付け側に回すこと
← 取付け



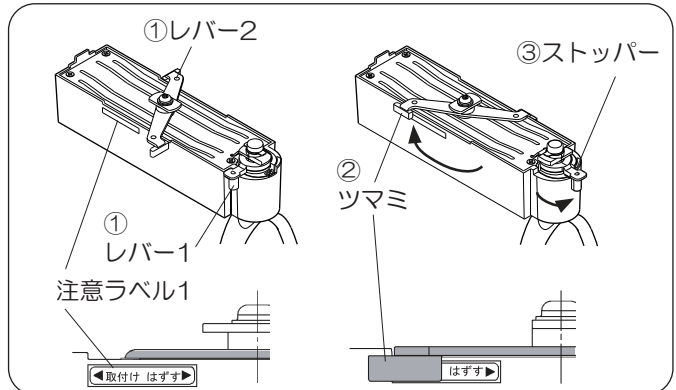
1. 器具を配線ダクトに取りつける

- ①器具の質量は約1.2kgです。
・施工前にレバーが右図の位置になるようにレバーを回転させてください。
- ②ボックスを配線ダクトに押し当てながらレバー-2を左側に90°回転させる。
・レバー-2のツマミ部がボックス側面に沿うまで確実に回っていることを確認してください。
その際に『取付け』の文字がかくれていることを確認してください。
・ボックスがダクトに確実にとりついていることを確認してください。

⚠ 注意 不備がありますと、火災・落下の原因となります。

- ③レバー-1を右に90°回転させる
・レバー-1がストッパーに当たるまで確実に回っていることを確認してください。

⚠ 注意 不備がありますと、火災・落下の原因となります。



各部のなまえと取付方法 (つづき)

2. 照射方向を調整する

- ・ 灯具を持って右図の範囲で調整してください。
- ・ ボックスにガタツキがないことを確認してください。

⚠ 注意 不備がありますと、落下の原因となります。

- ・ 調整範囲以上に無理に回転させないでください。

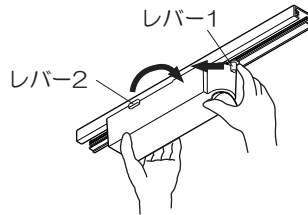
⚠ 注意 不備がありますと、落下の原因となります。

- ・ 灯具の保持力が低下した場合は、灯具調整穴に六角レンチを差込みねじを締め保持力を調整してください。

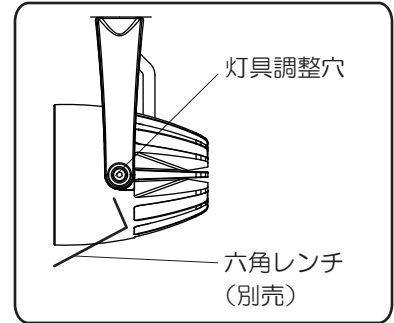
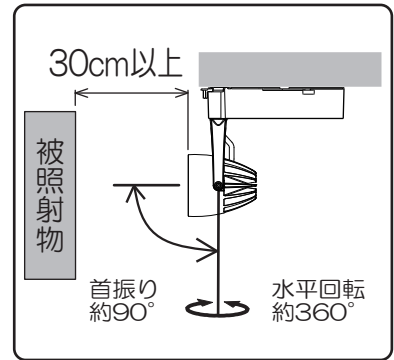
締付トルク：0.5~0.7N・m
注) ねじをゆるめ過ぎないでください。灯具の調整ができなくなります。

取りはずし方

- ①レバー1を左に90°回転させる
 - ②レバー2を右に90°回転させる
- 注) 両手で行ってください。



⚠ 注意 不備がありますと、落下によるケガ及び破損の原因となります。



オプション (別売) について

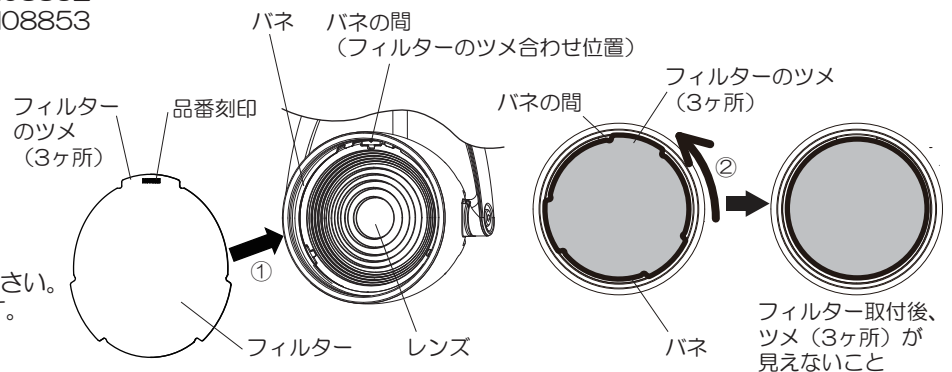
※拡散タイプには取り付けできません。

適合オプション

ディフュージョンフィルター：品番 NSN08852
スプレッドフィルター：品番 NSN08853

- ・ 器具を配線ダクトに取り付ける前にフィルターを取り付けてください。(2枚を重ねての使用はできません。)
- ①品番刻印を読み取ることが出来る面を手前にし、バネの間にフィルターのツメ(1ヶ所)を合わせる。

- ②バネとレンズのスキマに入るように、矢印の方向にフィルターを回転させて、ツメ3点をバネの下に確実に挿入してください。不備がありますと、落下の原因となります。



スプレッドフィルター使用時のご注意

配光を調整した場合や振動により、フィルターがずれて光の広がりが変わる場合があります。その場合は、フィルターを再調整してください。

使用上のご注意

- LEDには光のバラツキがあるため同一品番でも商品ごとに発光色、明るさが異なる場合があります。
- LEDは交換できません。
- ラジオ、テレビや赤外線リモコン方式の機器は照明器具から離してご使用ください。雑音が入ったり正常に動作しない場合があります。
- 電源の特性上、同一品番でも、始動時間に差が生じる場合があります。

保証について

- 保証について・・・この商品の保証期間は1年間です。但し、LED電源は3年間です。詳細は弊社カタログをご参照ください。
- 保証書について・・・保証書が必要な場合は、弊社代理店または弊社営業所へお申し出ください。

お手入れ



注意

必ず電源を切って行ってください
感電・やけどの原因となります。



<器具の清掃について> 水または中性洗剤を用いて、汚れた部分を軽く拭き取ってください。シンナー、ベンジン、アルカリ系洗剤で拭かないでください。変色・変質、強度低下による破損の原因となります。

■商品仕様

器具形数	品番	光色	配光
250形	NSNO4511WLE1	昼白色 (5000K)	狭角タイプ
	NSNO4512WLE1	白色 (4000K)	
	NSNO4513WLE1	温白色 (3500K)	
	NSNO4514WLE1	電球色 (3000K)	
	NSNO4521WLE1	昼白色 (5000K)	中角タイプ
	NSNO4522WLE1	白色 (4000K)	
	NSNO4523WLE1	温白色 (3500K)	
	NSNO4524WLE1	電球色 (3000K)	
	NSNO4531WLE1	昼白色 (5000K)	広角タイプ
	NSNO4532WLE1	白色 (4000K)	
	NSNO4533WLE1	温白色 (3500K)	
	NSNO4534WLE1	電球色 (3000K)	
	NSNO4541WLE1	昼白色 (5000K)	拡散タイプ
	NSNO4542WLE1	白色 (4000K)	
	NSNO4543WLE1	温白色 (3500K)	
	NSNO4544WLE1	電球色 (3000K)	
350形	NSNO5511WLE1	昼白色 (5000K)	狭角タイプ
	NSNO5512WLE1	白色 (4000K)	
	NSNO5513WLE1	温白色 (3500K)	
	NSNO5514WLE1	電球色 (3000K)	
	NSNO5521WLE1	昼白色 (5000K)	中角タイプ
	NSNO5522WLE1	白色 (4000K)	
	NSNO5523WLE1	温白色 (3500K)	
	NSNO5524WLE1	電球色 (3000K)	
	NSNO5531WLE1	昼白色 (5000K)	広角タイプ
	NSNO5532WLE1	白色 (4000K)	
	NSNO5533WLE1	温白色 (3500K)	
	NSNO5534WLE1	電球色 (3000K)	
	NSNO5541WLE1	昼白色 (5000K)	拡散タイプ
	NSNO5542WLE1	白色 (4000K)	
	NSNO5543WLE1	温白色 (3500K)	
	NSNO5544WLE1	電球色 (3000K)	

■定格

器具形数	定格電圧	周波数	消費電力	入力電流
250形	AC100V	50/60Hz	18.7W	0.19A
350形			26.5W	0.28A

■リサイクル 照明器具を廃棄する場合は、法に基づいて適切に処理してください。

パナソニック株式会社 ライティング事業部 〒571-8686 大阪府門真市門真1048

お問い合わせ先 パナソニック 照明器具・ランプ商品ご相談窓口 <https://sumai.panasonic.jp/support/>

0120-187-441(フリーダイヤル)【受付時間】月~土/9:00~18:00(祝日・三が日を除く) ※携帯電話からもご利用になれます。

0120-872-460(FAX) Help desk for foreign residents in japan Tokyo (03) 3256-5444 Osaka (06) 6645-8787 Open: 9:00 - 17:30 (closed on Saturdays / Sundays / national holidays)

M1024-00