

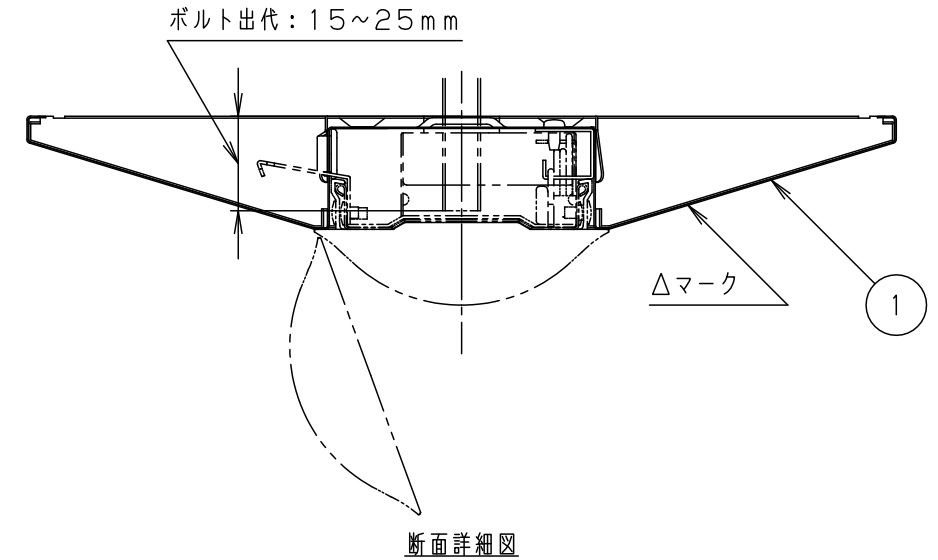
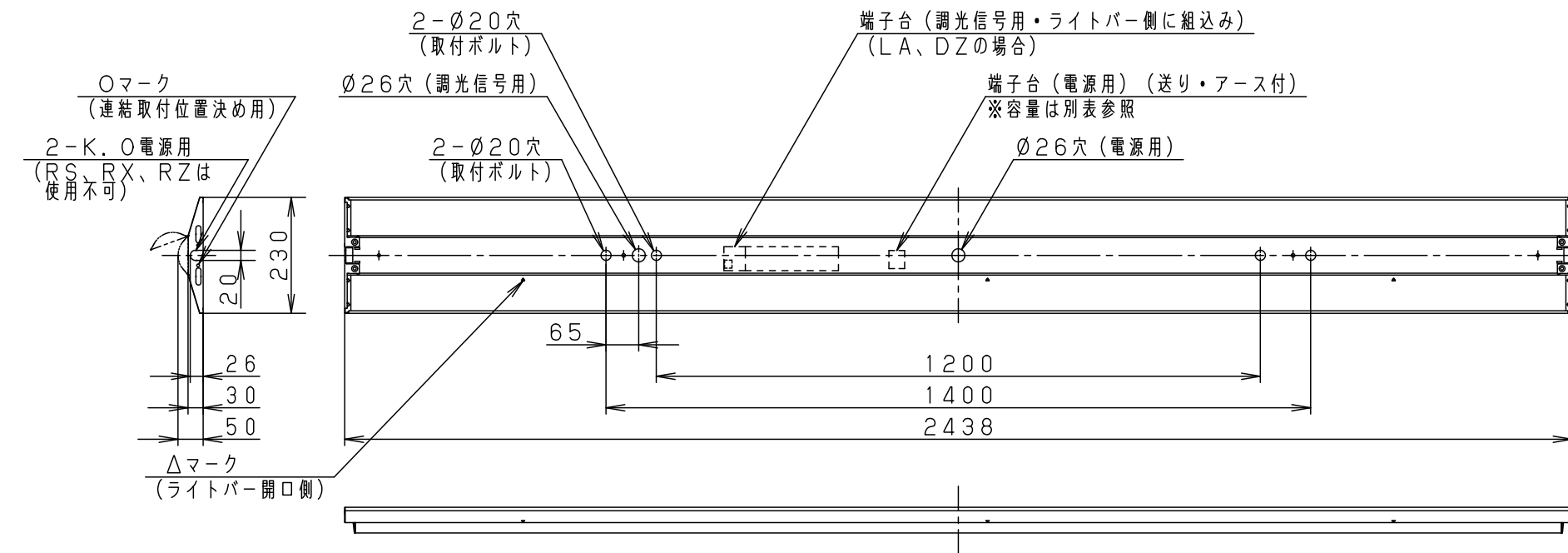
⚠ 注意：商品には耐用年限があります。詳細はCLX2021HAをご参照ください。

⚠ 安全に関するご注意

- 一般屋内用器具です。直射日光の当たる場所、湿気が多い場所、振動の強い場所、雨水のかかる場所、風の強い場所、腐食性ガスの発生する場所、粉じんの発生する場所では使用しないでください。落下・感電・火災の原因となります。
- 器具本体は単独で使用できません。必ずパナソニック製iDシリーズ専用本体とライトバーの組み合わせでご使用ください。落下・感電・火災の原因となります。
- 電源線の器具間送り配線は、天井裏に電源線を戻して配線することを推奨します。感電・火災の原因となります。

端子台送り容量

明るさタイプ	容量
13400lmタイプ	12A
6400lmタイプ	14A
10000lmタイプ	11A
5000lmタイプ	20A



<ご注意>

- 本図面は器具本体のみについて記載しています。必ず組み合わせる専用ライトバーの承認図もあわせてご覧ください。

<使用上のご注意>

- 一般屋内でご使用の場合でも、器具周囲に硫黄成分が存在する場所では使用しないでください。(一部の食品や薬品・紙類また、車の排気ガスにも硫黄成分が含まれます。)
- 光学性能に影響を与える場合があります。
- 20形および40形器具と色味が若干異なります。連結して取り付ける際は、20形および40形器具の標準加工品をおすすめします。

<施工上のご注意>

- 電源線の引き込み穴は余分な電源線を天井裏に押し込むため、天井裏には障害物が無いようにしてください。
- 電源線の器具間送り配線は、エンドK、Oより器具内送り配線することもできますが、器具内のスペースが狭くなっていますので、天井裏に電源線を戻して配線することを推奨します。ただし、PiPiIt調光/WiLiA無線調光/LiBecoM無線調光タイプは器具内送り配線ができません。
- PiPiIt調光/WiLiA無線調光/LiBecoM無線調光タイプは、6m以下の高さで器具全体が視認できる場所に水平に設置してください。ルーバ天井や傾斜天井、造作物の内部には設置できません。
- PiPiIt調光/WiLiA無線調光は、照明器具を5～6m程度の高天井に設置した場合や密集・連結して設置した場合には、複数の器具が同時に操作・設定されることや動作しない場合があります。PiPiItハンディライコンを使用する場合は、6m以上の高所に照明器具が設置された空間では使用できません。
- 調光制御する際の器具接続台数は、電源ユニットの台数になります。(LA・DZの場合のみ)

適合品一覧表

適合品は下記の承認図をご覧ください。

適合品番	
ガード 注1)	FK82533 (取付ピッチ：1200、1400)
吊 具	

注1) PiPiIt調光/WiLiA無線調光/LiBecoM無線調光タイプには使用できません。

ホワイト マンセル2.9GY9.6/0.2		5							
器具質量	2.4kg (器具本体のみ) 組合せ状態の器具質量は、別紙「定格表」、 又は各組合せ品番の承認図をご覧ください。	4						品名	NNLK82523
		3						図番	NNLK82523-K8
特記事項		2						林 解 棚 良 橋	単位：mm 第三角法
		1	本 体	TM材 t0.4 (塗装亜鉛鋼板)	ホワイト				
部 番	部 品 名	材 質 ・ 素 材 厚	備 考	パナソニック株式会社					

⚠ 注意：商品には寿命があります。詳細はCLX2021HAをご参照ください。

■ 定格表

種類	明るさタイプ		色温度	ライトバー品番	組合せ品番	定格電圧	器具光束・消費電力・消費効率	器具質量（組合状態）
デジタル調光タイプ （省エネ）	13400lmタイプ	調光	5000K	NNL8300HNJ DZ2	—	AC200-242V	13400lm・70.5W・190.0lm/W	4.6kg
	10000lmタイプ	調光	5000K	NNL8000HNC DZ9	—	AC100-242V	10000lm・51.7W・193.4lm/W	4.6kg
デジタル調光タイプ （一般）	13400lmタイプ	調光	5000K	NNL8300ENC DZ2	—	AC200-242V	13400lm・81.7W・164.0lm/W	4.6kg
	6400lmタイプ	調光	5000K	NNL8600ENJ DZ9	—	AC100-242V	6400lm・39.8W・160.8lm/W	4.6kg
	10000lmタイプ	調光	5000K	NNL8000ENC DZ2	—	AC200-242V	10000lm・62.5W・160.0lm/W	4.6kg
	5000lmタイプ	調光	5000K	NNL8500ENC DZ9	—	AC100-242V	5000lm・32.2W・155.2lm/W	4.6kg

注1) 各ライトバーの詳細は、ライトバーの承認図（NNL8300EN-Kなど）をご確認ください。

	5				品番	NNLK82523	
器具質量	4					図番	NNLK81517-KF5
特記事項	3				単位：mm		第三角法
	2					林 解 棚 良 橋	
	1				パナソニック株式会社		
	部番	部品名	材質・素材厚	備考			