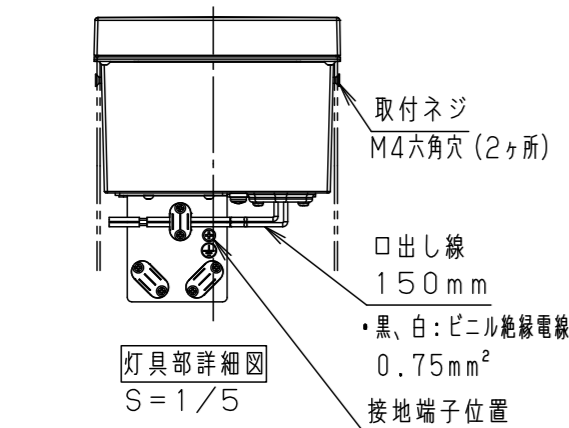
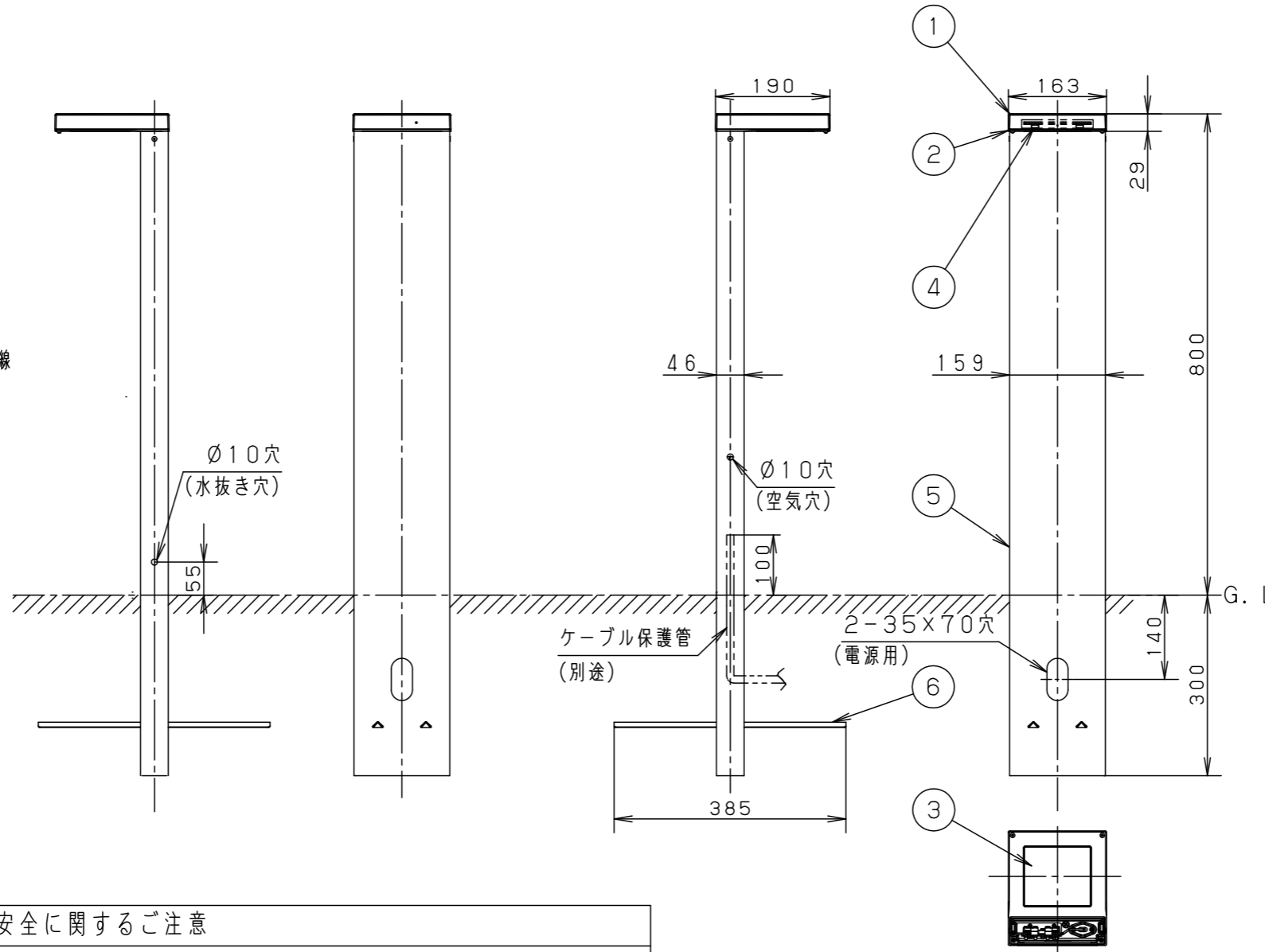
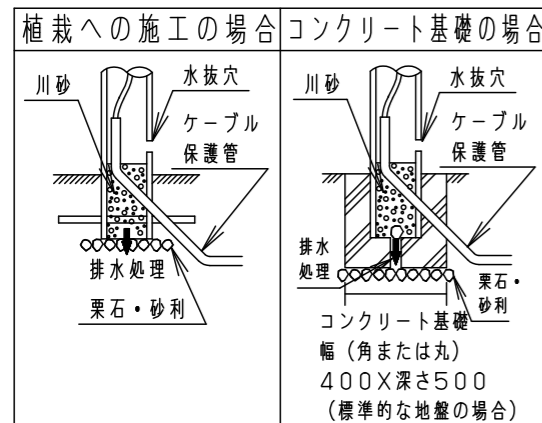


⚠ 注意：商品には耐用年限があります。詳細はCLX2021JAをご参照ください。



(ポール埋設方法)



| 部番 | 部品名     | 材質・素材厚      | 備考                      |
|----|---------|-------------|-------------------------|
| 1  | 灯具カバー   | アルミダイカスト    | ミディウムグレーメタリック<br>アクリル塗装 |
| 2  | 灯具本体    | アルミダイカスト    | ミディウムグレーメタリック<br>アクリル塗装 |
| 3  | パネル     | アクリル        | 透明                      |
| 4  | LEDユニット |             | 白色                      |
| 5  | ポール     | アルミ押出材      | ミディウムグレーメタリック<br>アクリル塗装 |
| 6  | 打込棒     | 亜鉛鋼板 (t1.2) |                         |

|                      |
|----------------------|
| 定格電圧： AC100V         |
| 周波数： 50/60Hz 共用      |
| 入力電流： 0.07A          |
| 消費電力： 3.6W           |
| 器具光束： 230lm          |
| LED： 白色 (4000K・Ra85) |
| 器具質量： 4.3kg          |
| 保護等級： IP23           |
| ミディウムグレーメタリック<br>防雨型 |

特記事項：

# SmartArchi

|          |               |
|----------|---------------|
| 品番：      | YYY87282LE1   |
| 図番：      | YYY87282-K1   |
| 尺度： 1:10 | 作成 上 西<br>田 脇 |

パナソニック株式会社

単位 mm (A3) ( )

## ⚠ 安全に関するご注意

- 一般屋外用 (防雨型) 器具です。振動や衝撃の多い場所、車道沿いなど跳ね石のおそれのある場所、腐食性ガス・粉じんの影響を受ける場所、海岸隣接地、浴室など湿気の多い場所、塩素を使用する屋内プール等では使用しないでください。感電、火災の原因となります。
- 耐風速60m/s仕様です。適用条件以外では使用しないでください。器具の落下の原因となります。
- 周囲温度は、-10℃~35℃で使用してください。又、施工時の一時的な点灯確認以外は日中点灯はしないでください。火災・LED短寿命の原因となります。
- 草や木等で器具が覆われるような場所では使用しないでください。火災の原因となります。
- 草や木の近くに器具を設置する場合は、除草剤や肥料がかからないようにしてください。万が一器具に除草剤や肥料がかかってしまった場合、水で洗い流してください。除草剤や肥料により、器具が腐食し、浸水による感電・不点の原因となります。
- 冠水するおそれのある場所では使用しないでください。又、必ず排水処理管工事を行ってください。感電の原因となります。
- 水抜き穴は絶対にふさがらないでください。絶縁不良による感電及び腐食によるポール折れの原因となります。
- ポール内には水がたまりやすいので十分な排水処理を行い、地中からの湿気を防止するために、ポール内へ川砂を地面より上部まで入れてください。絶縁不良による感電の原因となります。
- ポールは土壌のしっかりした所に設置してください。土質の柔らかい場所の場合は、コンクリート等で埋込部を固定してください。設備に不備があるとポール倒れの原因となります。

| 受圧面積                  |
|-----------------------|
| 正面：0.13m <sup>2</sup> |
| 側面：0.04m <sup>2</sup> |

| 適合電源ケーブル                      |
|-------------------------------|
| ・VCT2mm <sup>2</sup> 3心       |
| ・2PNCT<br>2mm <sup>2</sup> 3心 |

### [使用上のご注意]

- 調光器と組み合わせて使用しないでください。
- LEDにはバラツキがある為、同一品番、シリーズ品番で発光色、明るさが異なる場合があります。あらかじめご了承ください。
- 錆の発生に考慮してコンクリート・モルタル骨材中の塩分は0.3kg/m<sup>3</sup>以下としてください。
- 点灯時、発光面に輝度の高い点がありますが異常ではありません。