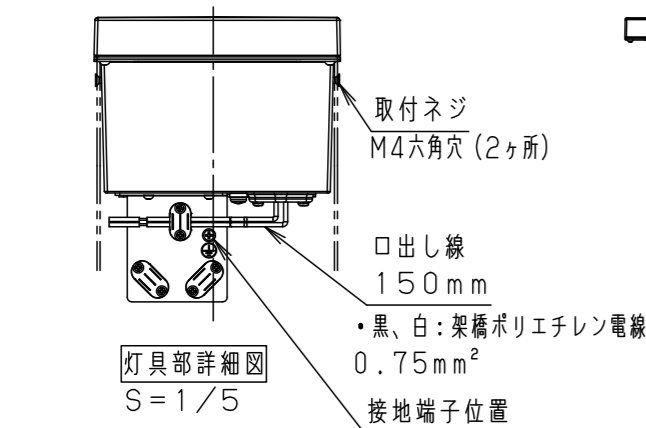
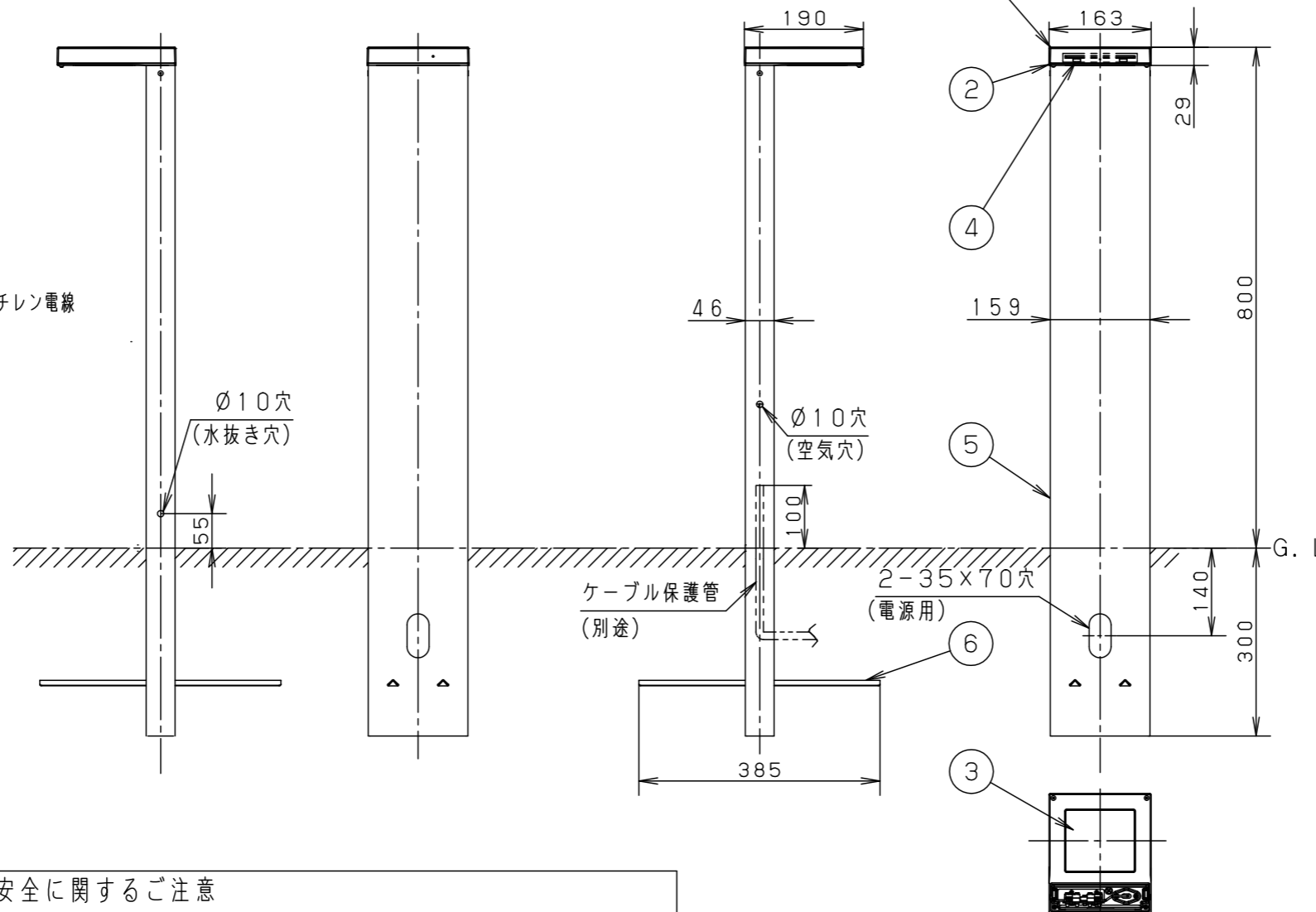
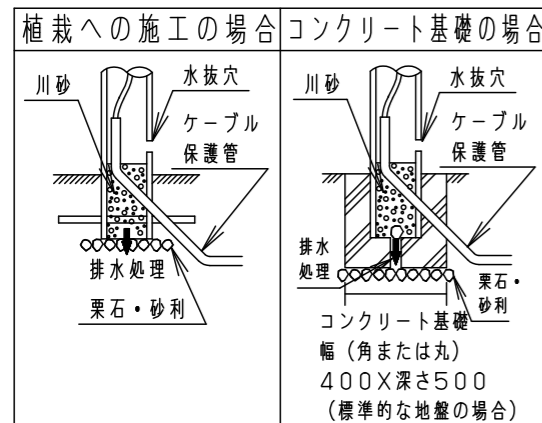


⚠ 注意：商品には耐用年限があります。詳細はCLX2021JAをご参照ください。



(ポール埋設方法)



部番	部品名	材質・素材厚	備考
1	灯具カバー	アルミダイカスト	ミディウムグレーメタリック アクリル塗装
2	灯具本体	アルミダイカスト	ミディウムグレーメタリック アクリル塗装
3	パネル	アクリル	透明
4	LEDユニット		電球色
5	ポール	アルミ押出材	ミディウムグレーメタリック アクリル塗装
6	打込棒	亜鉛鋼板 (t1.2)	

定格電圧：	AC100V
周波数：	50/60Hz 共用
入力電流：	0.12A
消費電力：	11.5W
器具光束：	690lm
LED：	電球色 (3000K・Ra85)
器具質量：	4.4kg
保護等級：	IP23
ミディウムグレーメタリック 防雨型	

特記事項：

SmartArchi

品番：	YYY87784LE1
図番：	YYY87784-K1
尺度：	1:10
作成	上 西 田 脇

パナソニック株式会社

単位mm (A3) ()

⚠ 安全に関するご注意

- 一般屋外用 (防雨型) 器具です。振動や衝撃の多い場所、車道沿いなど跳ね石のおそれのある場所、腐食性ガス・粉じんの影響を受ける場所、海岸隣接地、浴室など湿気の多い場所、塩素を使用する屋内プール等では使用しないでください。感電、火災の原因となります。
- 耐風速60m/s仕様です。適用条件以外では使用しないでください。器具の落下の原因となります。
- 周囲温度は、-10℃~35℃で使用してください。又、施工時の一時的な点灯確認以外は日中点灯はしないでください。火災・LED短寿命の原因となります。
- 草や木等で器具が覆われるような場所では使用しないでください。火災の原因となります。
- 草や木の近くに器具を設置する場合は、除草剤や肥料がかからないようにしてください。万が一器具に除草剤や肥料がかかってしまった場合、水で洗い流してください。除草剤や肥料により、器具が腐食し、浸水による感電・不点の原因となります。
- 冠水するおそれのある場所では使用しないでください。又、必ず排水処理管工事を行ってください。感電の原因となります。
- 水抜き穴は絶対にふさがらないでください。絶縁不良による感電及び腐食によるポール折れの原因となります。
- ポール内には水がたまりやすいので十分な排水処理を行い、地中からの湿気を防止するために、ポール内へ川砂を地面より上部まで入れてください。絶縁不良による感電の原因となります。
- ポールは土壌のしっかりした所に設置してください。土質の柔らかい場所の場合は、コンクリート等で埋込部を固定してください。設備に不備があるとポール倒れの原因となります。

受圧面積
正面：0.13m ²
側面：0.04m ²

適合電源ケーブル
・VCT2mm ² 3心
・2PNCT 2mm ² 3心

[使用上のご注意]

- 調光器と組み合わせて使用しないでください。
- LEDにはバラツキがある為、同一品番、シリーズ品番で発光色、明るさが異なる場合があります。あらかじめご了承ください。
- 錆の発生に考慮してコンクリート・モルタル骨材中の塩分は0.3kg/m³以下としてください。
- 点灯時、発光面に輝度の高い点がありますが異常ではありません。