

品番 LGS9303 LGS9304

ランプは別売です。適合ランプは 裏表紙「仕様」をご参照ください。

お客様へ

このたびは、パナソニック製品をお買い上げいただき、まことにありがとうございます。  
 取扱説明書をよくお読みのうえ、正しく安全にお使いください。  
 ご使用前に「安全上のご注意」(1ページ)を必ずお読みください。この取扱説明書は大切に保管してください。  
 施工には電気工事士の資格が必要です。必ず、販売店、工事店に依頼してください。  
 LEDコンパクトランプには、取扱説明書(保証書付)が付属されております。LEDコンパクトランプの取り扱い  
 や保証とアフターサービスについては、LEDコンパクトランプ付属の取扱説明書をご確認ください。

### 安全上のご注意

必ずお守りください

人への危害、財産の損害を防止するため、必ずお守りいただくことを説明しています。

■誤った使い方をしたときに生じる危害や  
 損害の程度を区分して、説明しています。

■お守りいただく内容を、次の図記号で  
 説明しています。(下図は図記号の一例です。)



**警告**

「死亡や重傷を負うおそれがある  
 内容」です。



**注意**

「傷害を負うことや、財産の損害が  
 発生するおそれがある内容」です。



してはいけない内容です。



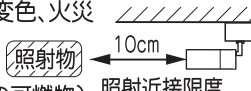
実行しなければならない内容です。



**警告**



必ず守る

- 異常を感じた場合、速やかに電源を切る  
 異常状態が収まったことを確認し、販売店  
 またはお客様ご相談窓口にご相談ください。
- 照射物近接限度内にドア開閉範囲や家具な  
 どの可燃物が近づかないように注意する  
 守らないと、照射物の変色、火災  
 のおそれがあります。  
  
 (ドア、家具、布などの可燃物) 照射近接限度
- ランプは適合のものを使用する  
 間違った種類、ワット数のランプを使用すると  
 火災のおそれがあります。



分解禁止

- 器具を改造したり、部品交換をしない  
 火災、感電、落下によるけがのおそれが  
 あります。



禁止

- アルカリ系洗剤は使用しない  
 強度低下により破損し、落下するおそれが  
 あります。



**注意**



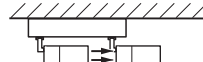
必ず守る

- 照明器具には耐用年限があります。  
 設置して10年経つと、外観に異常が  
 なくても内部の劣化は進行しています。  
 点検・交換してください。
- 1年に1回は「安全チェックシート」  
 に基づき自主点検してください。
- 点検せずに長期間使い続けるとまれに火災、  
 感電、落下などに至る場合があります。
- 点検を行っていても、耐用の限度を超えて  
 使用すると、火災、感電、落下などに至る  
 場合があります。
- 器具の取り外しは販売店、工事店に依頼する  
 器具の取り外しには資格が必要です。
- お手入れの際は、電源を切る  
 通電状態で行くと、感電の原因となることがあります。



禁止

- 灯具を可動範囲以上に無理に動かさない  
 感電、落下によるけが、器具の変形、故障の原因と  
 なることがあります。
- 温度の高くなるものを器具の真下に置かない  
 火災の原因となることがあります。
- 器具の真下にストーブなどを置かないでください。
- 布や紙など燃えやすいものをかぶせない  
 火災の原因となることがあります。
- LEDを直視しない  
 目の痛みの原因となることがあります。
- 器具を照射しない  
 火災の原因となることがあります。



接触禁止

- 点灯中や消灯直後はランプやその周辺にさわらない  
 やけどの原因となることがあります。
- お手入れやランプ交換の際は電源を切り、ランプや  
 その周辺が冷めてから行ってください。

■施工の前によくお読みのうえ、正しく施工してください。この説明書は必ずお客様にお渡しください。  
 ■施工説明に記載されていない方法や、指定の部品を使用しない方法で施工されたことにより事故や損害が生じたときは、当社では責任を負えません。また、その施工が原因で故障が生じた場合は、製品保証の対象外となります。

## 施工説明

### 安全上のご注意

必ずお守りください

#### 警告

##### ■取付面



禁止

- 次のような場所には取り付けない  
 火災、感電、落下によるけがのおそれがあります。

- ・ 補強のない薄い場所
- ・ 床面

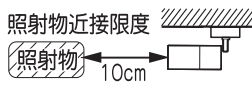
- ◎ この器具は天井面、壁面、据置取り付け兼用（床面据置き取り付け不可）です。



必ず守る

- 照射物近接限度内にドア開閉範囲や家具などの可燃物が近づかないように考慮して取り付ける

守らないと、照射物の変色、火災のおそれがあります。  
 (ドア、家具、布などの可燃物)



##### ■壁スイッチ



必ず守る

- 適合するスイッチ、ライトコントロールを使用する  
 指定以外のスイッチ、ライトコントロールと組み合わせて使用すると、火災のおそれがあります。

【調光器対応タイプ】のランプを使用の場合  
 ご使用するランプの起動方式に適合した当社製ライトコントロールを使用する。

##### ■その他



必ず守る

- 器具の取り付けは、説明書に従い確実に  
 取り付けに不備があると、火災、感電、落下によるけがのおそれがあります。

##### ■その他



必ず守る

- 交流100ボルトで使用  
 過電圧を加えると過熱し、火災、感電のおそれがあります。
- 電源線は端子台の差込み穴の奥まで  
 確実に差し込む  
 差し込みが不完全な場合、火災、感電のおそれがあります。
- メタルラス張り、ワイヤラス張り、金属板張りの木造の造営材に器具を取り付ける場合は、器具の金属部と絶縁をとる  
 木ネジ、器具の取付板等とメタルラス、ワイヤラス、金属板とが電氣的に接触しないように取り付けてください。守らないと、漏電した場合、火災のおそれがあります。



禁止

- ねじなどの小物部品は、  
 乳幼児の手の届くところに置かない  
 あやまって飲み込むおそれがあります。  
 万一飲み込んだと思われるときは、  
 すぐに医師にご相談ください。
- 器具に無理な力を加えない  
 守らないと器具が破損し、火災、感電、落下によるけがのおそれがあります。
- ◎ ぶら下がったり、体重をかけたりしない。
- ◎ ハンガー、小物などをぶら下げない。

#### 注意



水ぬれ禁止

- 浴室などの湿気が多い場所や屋外で  
 使用しない  
 守らないと火災、感電の原因となることがあります。  
 ◎ この器具は防湿、防雨型ではありません。



必ず守る

- 器具の取り付け取り外しは手袋など保護具  
 を使用する  
 けがのおそれがあります。



禁止

- 温度の高くなるものの上に取り付けない  
 火災の原因となることがあります。
- ◎ レンジなど温度の高くなるものの上に取り付けないでください。
- 灯具を可動範囲以上に無理に動かさない  
 器具の変形、故障の原因となることがあります。

### 施工前のご確認事項

- ライトコントロールを使用しない場合は、必ず壁スイッチを設けてください。点灯消灯させたり、お手入れの際に電源を切ることができます。
- ほたるスイッチと接続する場合は1回路につきスイッチ3個まででご利用ください。  
 (4個以上のほたるスイッチと接続すると、スイッチを切にしても器具が消灯しないことがあります。)
- かってにスイッチなど高機能スイッチを使用する場合は、ご使用するランプの起動方式に適合した当社製スイッチを使用し、接続方法はスイッチの取扱説明書に従ってください。高機能スイッチの適合および接続台数は、以下のWebサイトよりご確認頂けます。  
 ■高機能スイッチのLED照明器具接続台数表 [https://www2.panasonic.biz/jp/densetsu/haisen/switch\\_concent/pdf/daisu.pdf](https://www2.panasonic.biz/jp/densetsu/haisen/switch_concent/pdf/daisu.pdf)
- EEスイッチ、タイマースイッチなどの適合スイッチ及び接続台数は、以下のWebサイトよりご確認頂けます。  
 ■EEスイッチ、タイマースイッチなどのLED照明器具接続台数表  
<https://www2.panasonic.biz/jp/lighting/home/series/flat-lamp/yuragi/pdf/tekigouswitch.pdf>  
 【調光器対応タイプのランプをライトコントロールと接続して使用する場合】
- ご使用するランプの起動方式に適合の当社製ライトコントロールをご確認ください。
- 接続方法は、ライトコントロールの取扱説明書に従ってください。ライトコントロールの適合および接続台数は、以下のWebサイトよりご確認頂けます。  
 ■調光スイッチの調光可能型LED照明器具 (LED電球を含む) 接続台数表  
<https://www2.panasonic.biz/jp/densetsu/haisen/keikaku/tekigo/tekigo.pdf>

# 各部のなまえと取り付けかた

安全のため、電源を切ってから行ってください

- 器具の取り付けは、手袋などの保護具を使用してください。

## 取り付け前の準備

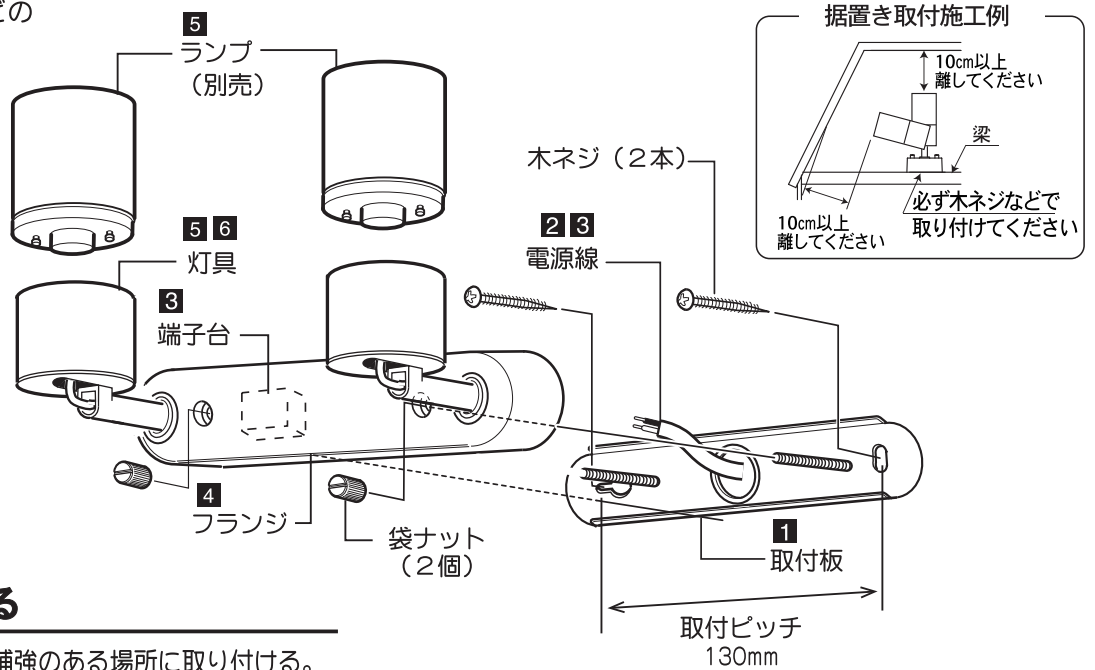
- 袋ナット(2個)をゆるめて取付板を取り外す

## 付属部品の確認

- 付属の木ネジ(2本)があることを確認してください。

## 付属部品

- 木ネジ (2本)



## 1 取付板を取り付ける

- 取付板を付属の木ネジ(2本)で補強のある場所に取り付ける。
- 取付ピッチ: 130mm

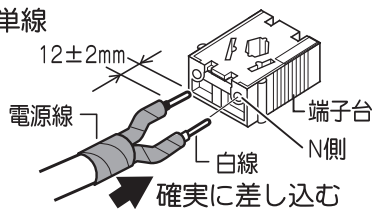
## 2 電源線を加工する

- 適合電線VVF φ 1.6、φ 2.0単線
- VVF外被から絶縁テープを巻き付けてください。



## 3 端子台に電源線を接続する

- 適合電線VVF φ 1.6、φ 2.0単線
- 電源の白線を端子台のN表示側に差し込む。



## 注意

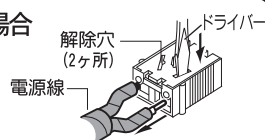


**電源線は端子台の差込み穴の奥まで確実に差し込む**  
差し込みが不完全な場合、火災、感電のおそれがあります。

必ず守る

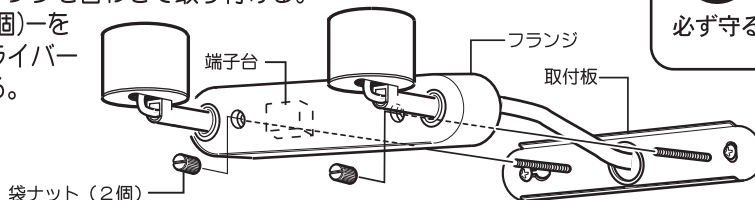
器具の取り替え等で電源線を外す場合

マイナスドライバー等を解除穴に差し込みながら電源線を引き抜く。



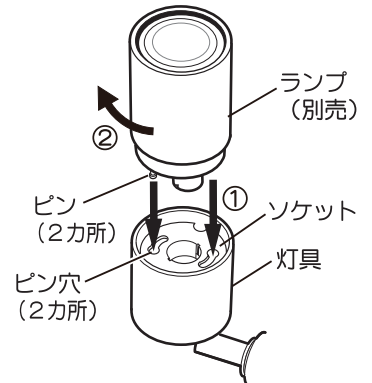
## 4 フランジを取り付ける

- 取付板にフランジを合わせて取り付ける。
- 袋ナット(2個)をマイナスドライバーで締め付ける。



## 5 ソケットにランプ(別売)を取り付ける

- ① ソケットのピン穴にランプのピンを入れる。
- ② 灯具をおさえながら、ランプをカチッと音がするまで矢印方向に回して、確実に取り付ける。(回転角度約40度)

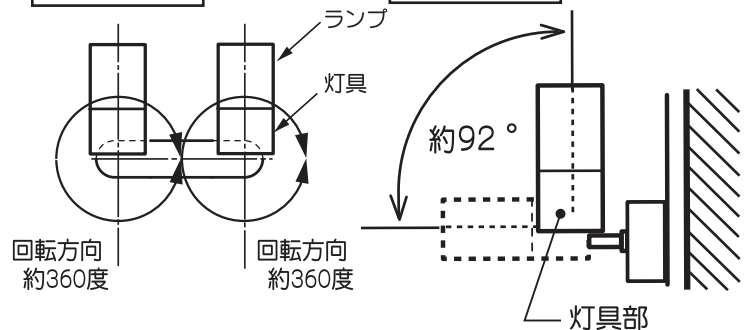


## 6 灯具を操作し照射方向を調整する

- 灯具を持って照射方向を調整してください。
- ランプを持って照射方向を調整するとランプが外れる場合があります。

回転方向

首振り方向



## 注意



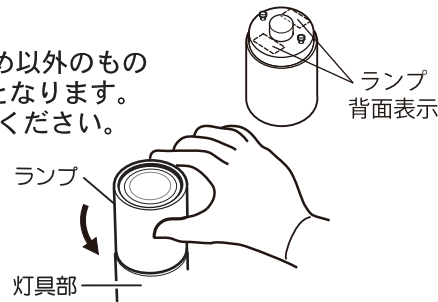
必ず守る

- 灯具は可動範囲以上に無理に動かさない器具の変形、故障の原因となることがあります。
- 灯具を使用不可範囲内に向けて使用しない器具の故障や、やけどの原因となることがあります。

# ランプを交換する

電源を切って、ランプやその周辺が冷めてから行ってください

- ランプの明るさが低下するとランプの寿命です。ランプを交換してください。
- 交換ランプは、取り外したランプの背面表示を確認ください。
- パナソニック製ランプとの交換を推奨します。同じ種類、ワット数のランプでおすすめ以外のものを使用された場合、短寿命・故障の原因となることがあります。また、保証の対象外となります。
- ご使用以外のランプに交換される場合は、器具に適合するランプであることをご確認ください。適合するランプは、適合ランプ表を確認ください。ご使用のスイッチ、ライトコントロールとの適合も合わせて必ず確認ください。



## ランプの取り外し方法

- 灯具部をおさえながら、ランプをカチッと音がするまで矢印方向に回す。(回転角度 約40度)

- ランプの取り付け方は、3 ページ「各部のなまえと取り付けかた」**5** 参照。

**注意** ランプを取り外す場合、ランプから手を離さないでください。落下によりケガのおそれがあります。

# お手入れ

電源を切って、灯具が冷めてから行ってください

- 明るく安全に使用していただくため、定期的(6カ月に1回程度)に清掃してください。
- 汚れがひどい場合は、石けん水に浸した布をよく絞ってふき取り、乾いたやわらかい布で仕上げてください。

**確認** シナー、ベンジン、アルカリ性洗剤などでふいたり、殺虫剤をかけたりしないでください。変色、破損の原因となります。

## 警告

**禁止** アルカリ系洗剤は使用しない  
強度低下により破損して、落下するおそれがあります。

# ご使用上に関するお知らせ

故障や異常ではありません

## 遮光フード取り付け・取り外し方

※適合オプション(別売)を取り付ける場合

### 【器具自体の留意点】

- 点灯中や消灯直後、プラスチックの伸縮によるきしみ音が照明器具から発生することがあります。
- ランプにはバラツキがあるため、同一品番でも商品ごとに明るさや光色が異なる場合があります。
- ランプが点灯しない場合は電源を切り、販売店、工事店またはお客様ご相談窓口にご相談ください
- ランプの機能に関するお取扱いや仕様は、ランプの取扱説明書をご確認ください。

### 【周囲の影響】

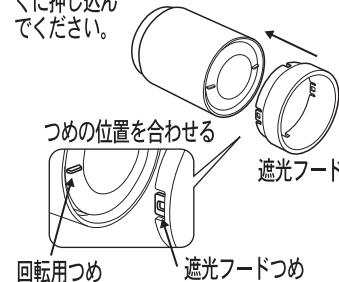
- 器具の近くでは、ラジオやテレビなどの音響、映像機器に雑音が入ることがあります。
- 器具のきわめて近くでは、リモコン機器(エアコンなど)のリモコンが動作しにくくなる場合があります。

### 【調光器対応タイプのランプ使用時の留意点】

- ランプ(調光対応) およびライトコントロールの取扱説明書をご確認ください。
- 複数灯を同時に点灯させる場合、始動時間にバラツキが生じる場合があります。

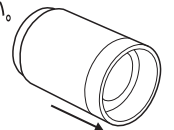
#### ①取り付けかた

本体の回転用つめと遮光フードつめを合わせて、カチッとなるまで真っ直ぐに押し込んでください。



#### ②取りはずしかた

矢印の方向に遮光フードを引き抜いてください。※遮光フードを回転させないでください。



#### ●オプション(別売)について

オプション品番	外観色
LGK9100W	ホワイト
LGK9100B	ブラック

# 仕様

本体の品番をご確認いただき、品番にチェックしてください

品番	本体	使用電圧	周波数	消費電力	入力電流
<input type="checkbox"/> LGS9303	ホワイト	AC100V	50/60Hz 共用	※ 132.6W	※ 0.204A
<input type="checkbox"/> LGS9304	ブラック				

※消費電力、入力電流は組み合わせ可能な最大定格のランプを使用した場合です。

### ■適合ランプ表

適合ランプ (別売)		
LEDコンパクトランプφ45 外径: 45mm	ホワイト	ブラック
		LLD2400(L・V・N)CB1
	LLD2410(L・V・N)CB1	LLD2411(L・V・N)CB1
	LLD2420(L・V・N)CB1	LLD2421(L・V・N)CB1
	LLD3400(L・V・N)CB1	LLD3401(L・V・N)CB1
	LLD3410(L・V・N)CB1	LLD3411(L・V・N)CB1
	LLD3420(L・V・N)CB1	LLD3421(L・V・N)CB1

■LED照明器具の光束維持時間は、40,000時間(光束維持率70%)です。

■リサイクル 工具を使用しないで取り外せる部品(カバー、ガラスグローブなど)を分別して各自自治体のルールに従って廃棄してください。

- ランプの寿命は、40,000時間です。(照明器具の耐用年限とは異なります。)ランプの寿命は、点灯しなくなるまでの総点灯時間、または全光束が点灯初期の70%に下がるまでの総点灯時間のいずれか短い時間を推定したものです。

- ランプ、および器具本体の取扱説明書をよくお読みください。
- ランプの取扱説明書には保証書が付いております。大切に保管してください。
- ランプの種類はランプの背面表示でご確認ください。
- 使用ランプと異なるランプと交換される場合、壁スイッチやライトコントロールなどの適合を必ず確認のうえ交換してください。
- 最新の適合ランプ情報は、Webサイトをご参照ください。

#### ■LEDコンパクトランプ適合サイト

<https://www2.panasonic.biz/jp/lighting/home/tools/search/compact-lamp/>



# パナソニック株式会社 ライティング事業部

〒571-8686 大阪府門真市門真1048 © Panasonic Corporation 2024

LGS9303-T4A

N1124-00