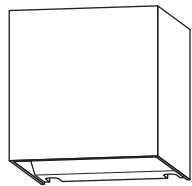


取扱説明書

住宅用照明器具 (ブラケット)

保管用

施工説明付き



品番 **LGW81511KLE1** **LGW81571KLE1**
(上下配光：ホワイト) (下配光：ホワイト)

LGW81512KLE1 **LGW81572KLE1**
(上下配光：シルバーメタリック) (下配光：シルバーメタリック)

LGW81513KLE1 **LGW81573KLE1**
(上下配光：オフブラック) (下配光：オフブラック)



お客様へ

このたびは、パナソニック製品をお買い上げいただき、まことにありがとうございます。
取扱説明書をよくお読みのうえ、正しく安全にお使いください。
ご使用前に「安全上のご注意」(1ページ)を必ずお読みください。
この取扱説明書は大切に保管してください。
施工には電気工事士の資格が必要です。必ず、販売店、工事店に依頼してください。

安全上のご注意

必ずお守りください

人への危害、財産の損害を防止するため、必ずお守りいただくことを説明しています。

■誤った使い方をしたときに生じる危害や損害の程度を区分して、説明しています。

■お守りいただく内容を、次の図記号で説明しています。(下記は図記号の一例です。)



警告

「死亡や重傷を負うおそれがある内容」です。



してはいけない内容です。



注意

「傷害を負うことや、財産の損害が発生するおそれがある内容」です。



実行しなければならない内容です。



警告



必ず守る

- 異常を感じた場合、速やかに電源を切る
異常状態が収まったことを確認し、販売店または別紙お客様ご相談窓口にご相談ください。



分解禁止

- 器具を改造したり、部品交換をしない
火災、感電、落下によるけがのおそれがあります。



禁止

- アルカリ系洗剤は使用しない
強度低下による破損のおそれがあります。



注意



必ず守る

- 照明器具には耐用年限があります。設置して10年経つと、外観に異常がなくても内部の劣化は進行しています。点検・交換してください。
点検せずに長期間使い続けるとまれに火災、感電、落下などに至る場合があります。
- ◎1年に1回は「安全チェックシート」に基づき自主点検してください。
点検を行っていても、耐用の限度を超えて使用すると、火災、感電、落下などに至る場合があります。
- お手入れの際は、電源を切る
通電状態で行うと感電の原因となることがあります。
- 本体の取り外しは販売店、工事店に依頼する
本体の取り外しには資格が必要です。



禁止

- LEDを直視しない
目の痛みの原因となることがあります。

■施工の前によくお読みのうえ、正しく施工してください。この説明書は必ずお客様にお渡しください。
 ■施工説明に記載されていない方法や、指定の部品を使用しない方法で施工されたことにより事故や損害が生じたときは、当社では責任を負えません。また、その施工が原因で故障が生じた場合は、製品保証の対象外となります。

施工説明

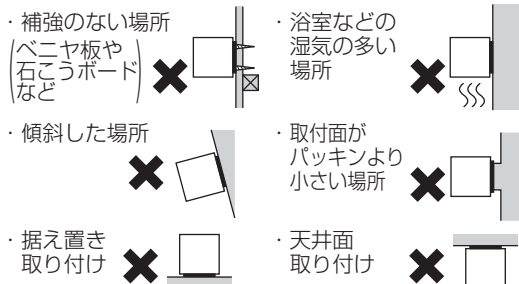
安全上のご注意

必ずお守りください

警告

■取付面

- 次のような場所には取り付けない
火災、感電、落下によるけがのおそれがあります。



禁止

- ◎この器具は壁面取付専用防雨型です。(防湿型ではありません。)

- 取付面とパッキンのスキマおよびパッキン外周部にシール剤を塗る



必ず守る

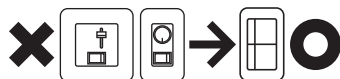
取付面とパッキンとのスキマを防水シール剤などで埋めてください。防水が不完全な場合、火災、感電のおそれがあります。

■壁スイッチ

- 調光機能が付いた壁スイッチの場合は、一般の入切用スイッチに交換する
火災のおそれがあります。



必ず守る



- ◎調光器の取り外しが必要です。

■その他

- 器具の取り付けは、説明書に従い確実にを行う
取り付けに不備があると火災、感電、落下によるけがのおそれがあります。
- 交流100ボルトで使用する
過電圧を加えると過熱し、火災、感電のおそれがあります。
- 器具表示の指定方向に取り付ける
指定方向以外に取り付けた場合、火災、感電、落下によるけがのおそれがあります。
- 電源線と口出し線の接続は確実にを行う
スリーブなどで確実に接続し、自己融着テープ、絶縁テープで確実に絶縁・防水処理を施してください。(内線規程1335-7~9に準ずる) 不備があると、火災、感電のおそれがあります。



必ず守る

- 本体が電源線をかみこんでいないことを確認する
電源線をかみ込んで器具を取り付けると、火災、感電のおそれがあります。
- 本体の内側にパッキンのリップを確実ににはめ込む
守らないと浸水による火災、感電のおそれがあります。
- セードは確実に取り付ける
取付ネジの締め付けが不完全な場合、落下によるけがのおそれがあります。



禁止

- 単線とより線の直接接続(ねじり接続など)はしない。必ず専用工具で圧着すること。
守らないと火災のおそれがあります。



アース線接続

- 接地工事は、電気設備の技術基準に従って確実にを行う
接地不完全な場合、感電のおそれがあります。

注意



禁止

- 温度の高くなるものの上に取り付けない
火災の原因となることがあります。
◎ガス機器や排気筒の上に取り付けしないでください。



必ず守る

- 器具の取り付け取り外しは手袋など保護具を使用する
けがのおそれがあります。

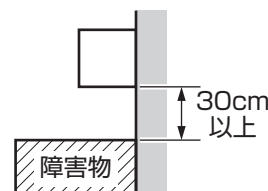
施工前のご確認事項

スイッチについて

- 壁スイッチを設けてください。
点灯消灯させたりお手入れの際に電源を切ることができます。
- ほたるスイッチと接続する場合は1回路につきスイッチ3個まででご使用ください。
(4個以上のほたるスイッチと接続すると、スイッチを切にしても器具が消灯しないことがあります。)

取付場所について

- 器具の下面は障害物から30cm以上離して取り付けてください。
スペースがないとセードの取り付けができません。



各部のなまえと取り付けかた

安全のため、電源を切ってから行ってください

●器具の取り付けは、手袋など保護具を使用してください。

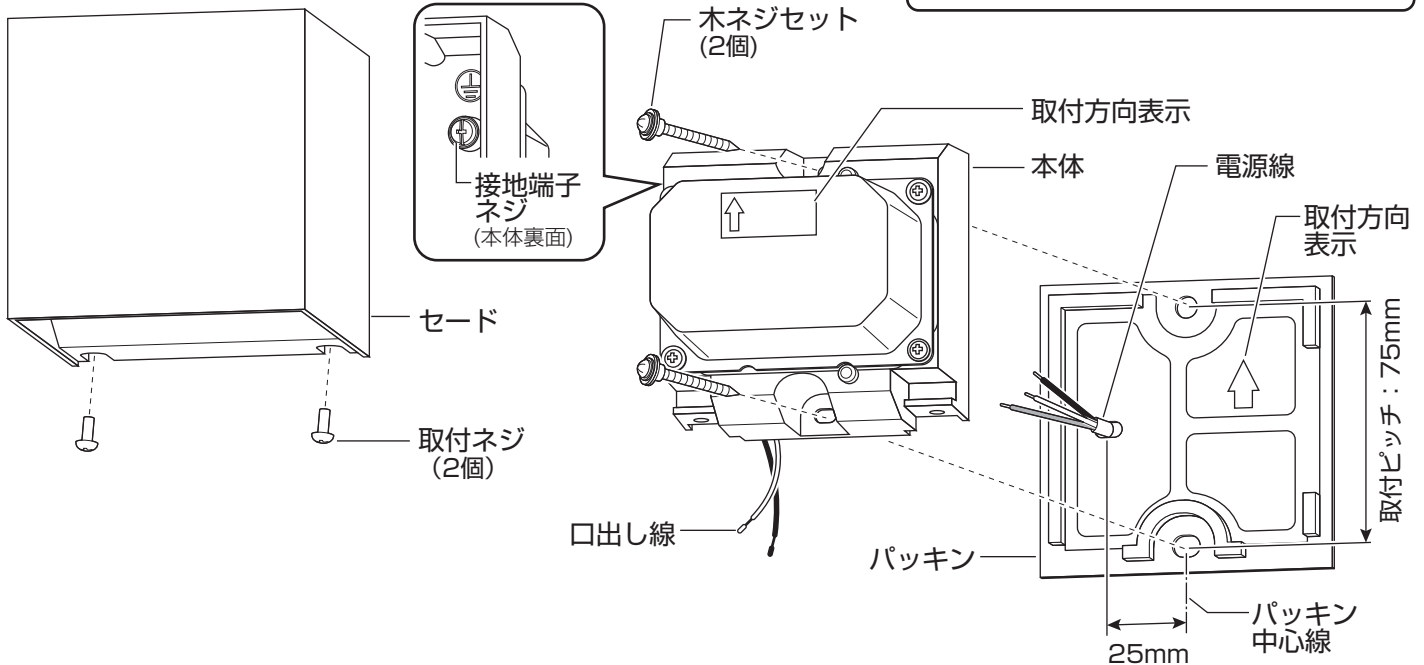
取り付け前のご準備

- ・ 取付ネジ (2個) を外し、本体からセードを取り外す。

付属部品

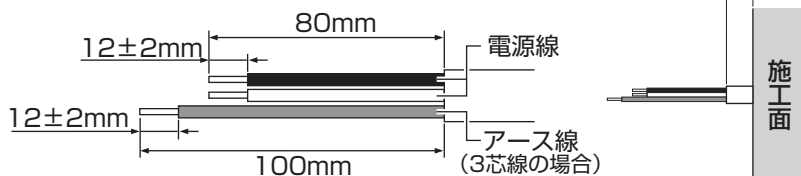
施工する前にまず付属部品をご確認ください

- 木ネジセット (2個)
(木ネジパッキンを切り離して使用してください。)
- 



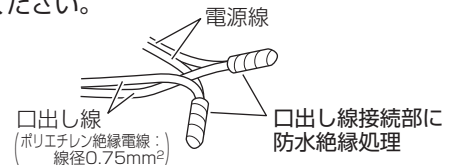
1 パッキンに電源線を通す

- ・ 電源線を図のように加工してください。
- ・ 適合電線 VVFφ1.6、φ2.0単線



2 口出し線に電源線を接続する

- ・ 接続部をスリーブなどで結線後、自己融着テープを巻いてから、絶縁テープを巻いて仕上げ、十分に絶縁・防水処理を行ってください。(内線規程1335-7~9に準ずる)
- ・ 接地端子ネジからD種 (第3種) 接地工事を行ってください。

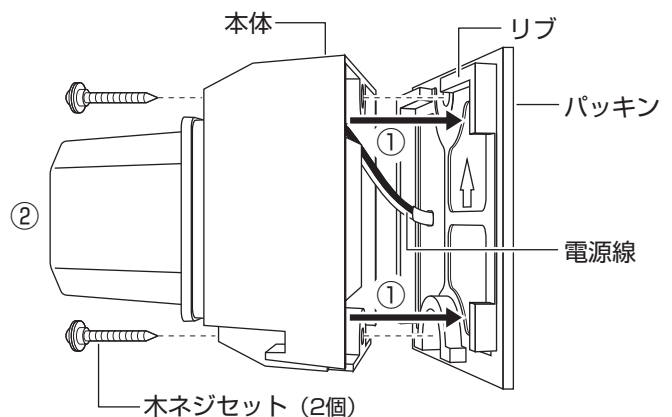


3 本体を取り付ける

- ① 本体の内側にパッキンのリブをはめ込む
 - ② 付属の木ネジセット (2個) で本体を確実に取り付ける
- ・ 木ネジに平ワッシャ・木ネジパッキンが取り付けられていることを確認し、取付方向表示の方向に従って取り付けてください。

警告

- 本体が電源線をかみこんでいないことを確認する
電源線をかみ込んで器具を取り付けると、火災、感電のおそれがあります。
- 本体の内側にパッキンのリブを確実にはめ込む
守らないと浸水による火災、感電のおそれがあります。
- 器具表示の指定方向に取り付ける
指定方向以外に取り付けた場合、火災、感電、落下によるけがのおそれがあります。



(次ページにつづく)

4 セードを取り付ける

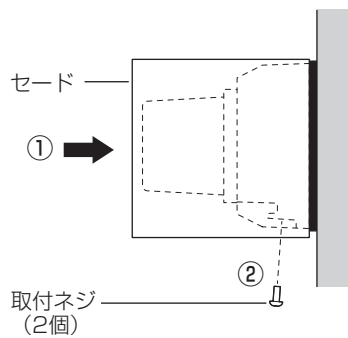
- ①セードを壁面に押さえつけながら
- ②取付ネジ（2個）を締め付ける。



警告



セードは確実に取り付ける
取付ネジの締め付けが不完全な場合、
落下によるけがのおそれがあります。



お手入れについて

電源を切って、灯具が冷めてから行ってください

- 明るく安全に使用していただくため、定期的（6カ月に1回程度）に清掃してください。
- 汚れがひどい場合は、石けん水に浸した布をよく絞ってふき取り、乾いたやわらかい布で仕上げてください。

確認

シンナー、ベンジンなどの揮発性のものでふいたり、殺虫剤をかけたたりしないでください。変色、破損の原因となります。

ご使用上に関するお知らせ

故障や異常ではありません

- 一般屋外仕様ですので、海岸隣接地帯では、塩害により短期間で錆が発生するおそれがあります。
- LEDにはバラツキがあるため、同一品番でも商品ごとに発光色、明るさが異なる場合があります。
- LEDが点灯しない場合は、電源を切り、販売店、工事店、または別紙お客様ご相談窓口にご相談ください。
- LED光源は交換できません。

仕様

使用電圧	周波数	消費電力	入力電流	使用環境
AC100V	50/60Hz共用	6.0W	0.12A	屋外用

- LED照明器具の光束維持時間は40,000時間（光束維持率70%）です。

■リサイクル 工具を使用しないで取り外せる部品（カバー、ガラスグローブなど）を分別して各自治体のルールに従って廃棄してください。

保証とアフターサービス **よくお読みください**

使いかた・お手入れ・修理などは…

- まず、お買い上げの販売店へご相談ください
- ▼お買い上げの際に記入されると便利です

販売店名
電話 () -
お買い上げ日 年 月 日

- 保証期間中は、保証の規定に従って出張修理いたします。
- 保証期間終了後は、診断をして修理できる場合は、ご希望により修理させていただきます。

*修理料金は次の内容で構成されています。

技術料 診断・修理・調整・点検などの費用

部品代 部品および補助材料代

出張料 技術者を派遣する費用

- アフターサービスについてのご不明な点や修理に関するご相談は、お買い上げの販売店または別紙お客様ご相談窓口にお問い合わせください。

修理を依頼される時は…

まず電源を切って、お買い上げ日と以下の内容をご連絡ください。

- 製品名 住宅用照明器具
- 品番 LGW81511KLE1 LGW81571KLE1
 LGW81512KLE1 LGW81572KLE1
 LGW81513KLE1 LGW81573KLE1
- 器具のラベルをご参照いただき、品番にチェックをしてください。
- 故障の状況 できるだけ具体的に

保証期間：お買い上げ日から本体1年間

ただし、LED電源については3年間です。

保証書が必要な場合は、当社代理店または当社営業所へお申し出ください。

*保証の例外 24時間連続使用など、1日20時間以上の長時間の使用の場合、保証期間は半分となります。

補修用性能部品の保有期間 **6年**

*当社はこの照明器具の補修用性能部品（製品の機能を維持するための部品）を、製造打ち切り後6年間保有しています。

パナソニック株式会社 ライティング事業部

〒571-8686 大阪府門真市門真1048 © Panasonic Corporation 2023 - 2024

LGW81511KLE1-T3A1

N0223-011224