

SmartArchi  
LED水中照明

| 品番              | 適合電源ボックス    | 適合埋込ボックス<br>(オプション) |
|-----------------|-------------|---------------------|
| YYY86503K (電球色) | YYY90159LE1 | YYY90155            |

・器具の施工には電気工事士の資格が必要です。施工は必ず工事店に依頼してください。

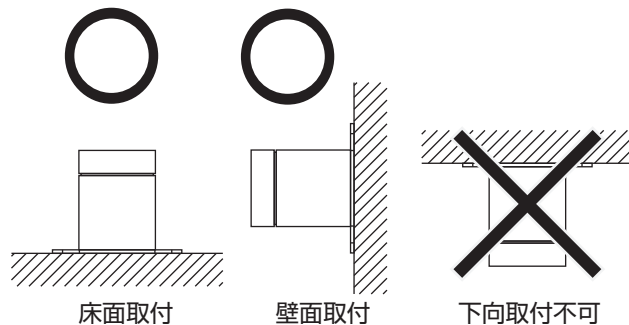
## 施工説明

工事店様へ、この説明書は保守のためお客様に必ずお渡しください。

## 安全に関するご注意

## 警告

- 施工は、施工説明にしたがい確実にこなす。  
施工に不備があると火災・感電・浸水の原因となります。
- 接地工事（C種（特別第三種））を確実にこなす。接続に不備があると感電の原因となります。
- 器具を改造しない。火災・感電・浸水の原因となります。
- 電気配線工事は、電気設備技術基準の第187条「水中照明灯の施設」、内線規程3550節「水中照明灯などの施設」にしたがってください。  
不備があると、感電・火災の原因となります。
- 適合電源ボックス（YYY90159LE1）と組合わせて使用する。  
他の電源ボックスを使用しますと火災・感電の原因となります。
- 振動や衝撃の多い場所、サウナなど高温になる場所には使用しない。  
火災・感電・落下の原因となります。
- 壁面・床面取付専用器具です。下向取付、埋込取付はしない。  
火災・感電・浸水・落下の原因となります。
- 周囲温度は0℃～35℃、水深は0～30cm 以外では使用しない。  
浸水、絶縁低下による感電の原因となります。
- 真水・一般水以外の水中（海水・温泉等）には設置しない。  
浸水による感電の原因となります。
- 電源線を屈曲させた状態で使用しない。  
火災・感電の原因となります。
- 草木で器具が覆われるような場所では使用しない。  
火災の原因となります。
- 電源ユニットからの電源線と接続する接続ボックスは水中に設けない。感電の原因となります。



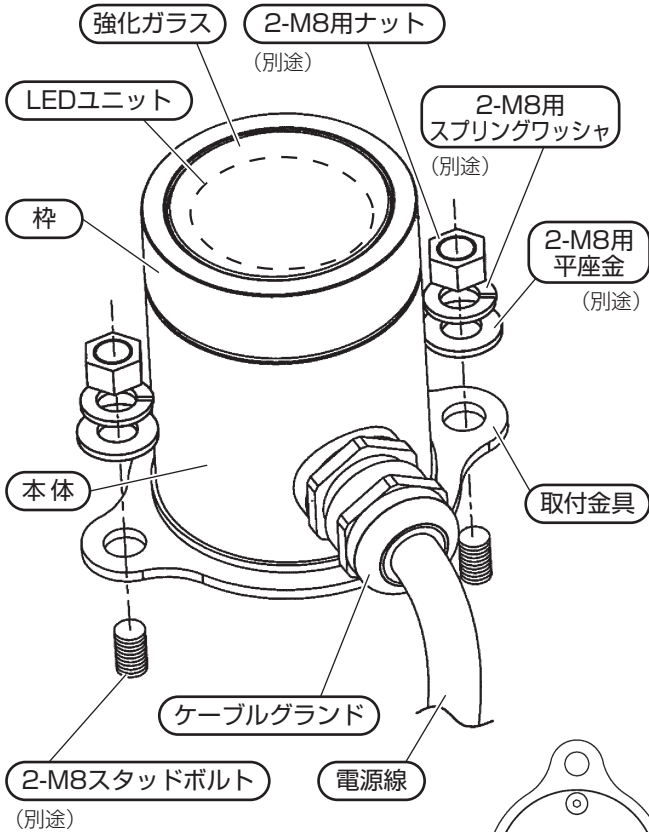
## 注意

- この器具は一般屋外および水中用照明器具です。それ以外の場所では使用できません。火災・感電・落下の原因となります。
- 直射日光の当たる場所に取付けの場合、昼間は点灯させないでください。  
器具の耐用年限が短くなったり、火災の原因となります。
- 流れの激しい水中には設置しないでください。浸水による感電の原因となります。
- 灯具は電源線を引張ったり電源線をつかんで持ち運びしないでください。断線・故障の原因となります。
- 灯具のねじやケーブルグランドをゆるめないでください。浸水による故障の原因となります。
- 人が触れる恐れのある場所に設置する場合は、適合埋込ボックス（YYY90155）を使用するか柵などを設置し、人が触れないように保護してください。転倒によるけがの原因となります。
- 器具の取り付け取り外しは手袋など保護具を使用してください。けがのおそれがあります。

## 各部のなまえと取付方法

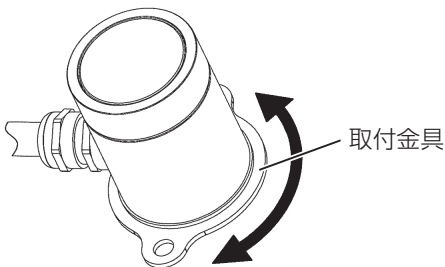
### 警告

施工は、施工説明にしたがい、確実に行う。  
施工に不備があると、火災・感電・浸水の原因となります。

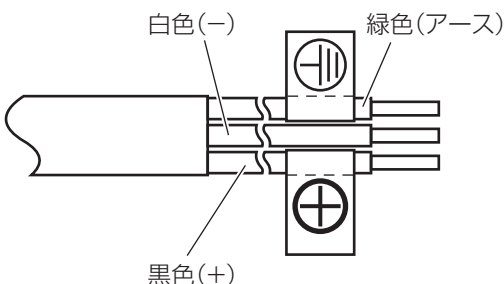


底面のネジ(4箇所)は緩めないでください。浸水による故障の原因となります。

(器具底面)



器具取付時に取付金具部を必要に応じて回転させ方向を調整してください。

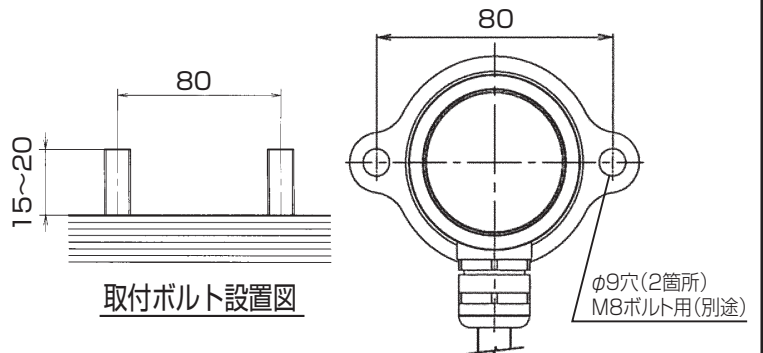


## 〔施工上のご注意〕

- ・取付用M8スタッドボルト、ナット、スプリングワッシャ、平座金(ステンレス製)は別途手配ください。
- ・水中で使用する場合の電気工事は、電気設備技術基準の第187条「水中照明灯の施設」、及び内線規程3550節「水中照明灯などの施設」にしたがって行ってください。
- ・器具およびケーブルは、埋込施工などをせず、器具交換が可能な施工をしてください。
- ・電源線の接続部は自己融着テープなどで確実に防水処理をしてください。
- ・枠や器具底面の4箇所のネジ、ケーブルグラウンドはゆるめないでください。

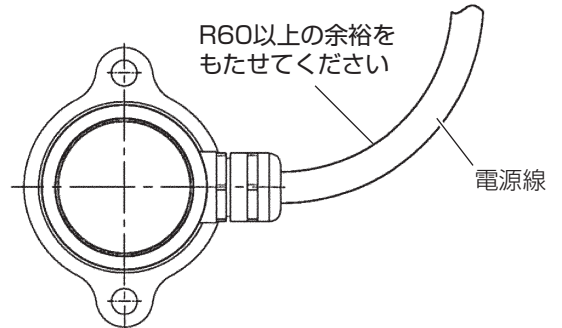
## 1 取付前の確認

- ・M8用スタッドボルトを80ピッチに施工してください。



## 〔設置場所注意〕

- ・電源線に無理な屈曲がかかる場所には、設置しないでください。



## 2 器具の取付

- ・M8用平座金、ナット(ステンレス製)でしっかりと締め付けてください。(締付トルク16N・m~18N・m)

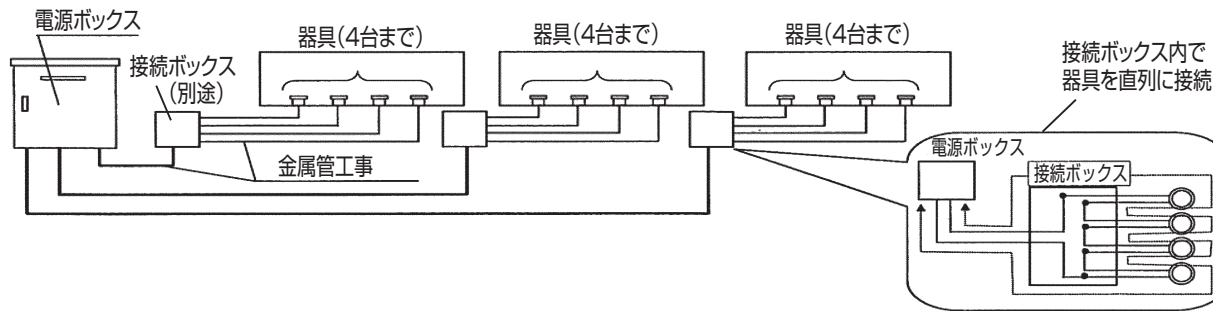
## 3 電源線の接続

- ・適合電源ボックス(YYY90159LE1)に極性を間違えずに接続してください。

## 〔YYY90159LE1電源ボックス使用上の注意〕

- ・器具の配線は最大3系統です。
- ・電源ボックス1台の最大接続台数は12台(4台/系統×3)です。別途接続ボックスを設けて電源線の接続をお願いします。その他詳細はYYY90159LE1の取扱説明書をご参照ください。

【接続図】



取扱説明

お客様へ、この説明書は必ず保管ください。

・ご使用前にこの取扱説明書を必ずお読みのうえ、正しくお使いください。

安全に関するご注意

⚠ 警告

- 器具を改造しない。火災・感電・浸水の原因となります。
- 万一、煙が出たり、変な臭いがするなどの異常が発生した場合、すぐに電源を切り、工事店に修理を依頼する。そのまま使用すると、火災・感電の原因となります。
- 定期的に清掃を行ない、器具が枯葉等で覆われないようにする。火災の原因となります。

⚠ 注意

- 水温35℃を超える場所では使用しないでください。ケーブル劣化による感電の原因となります。
- お手入れの際には、必ず電源を切り、器具が十分冷えてから行なってください。感電・やけどの原因となります。
- 照明器具には耐用年限があります。設置して10年<sup>(※1)</sup>経つと、外観に異常がなくとも内部の劣化は進行しています。点検・交換してください。※1：使用条件は周囲温度30℃、1日10時間点灯です。
  - ・LED光源は光束維持時間が来ても、暗くなりますが点灯し続けます。点灯できるからといって継続して使用が可能というわけではありません。
  - ・周囲温度が高い場合・点灯時間が長い場合などは耐用年限が短くなります。
  - ・3年に1回は工事店等の専門家による点検をお受けください。点検せずに長時間使い続けるとまれに落下・感電・火災などに至る場合があります。
  - ・点検を行っていても、耐用の限度を超えて使用すると、火災・感電・落下などに至る場合があります。
- 灯具のねじやケーブルグランドをゆるめないでください。浸水による故障の原因となります。
- LEDにはバラツキがあるため、同一品番でも商品ごとに発光色、明るさが異なる場合があります。ご了承ください。

■LED照明器具の光束維持時間は40,000時間（光束維持率70%）です。

保証について

- ・保証について……この商品の保証期間は1年間です。但し消耗品は除きます。詳細は弊社カタログをご参照ください。
- ・保証書について……保証書が必要な場合は、弊社代理店または弊社営業所へお申し出ください。

お手入れについて

⚠ 注意（必ず、電源を切って行なってください。感電・やけどの原因となります。）

- ・器具の清掃について……水または中性洗剤を用いて、汚れた部分を軽く拭き取ってください。シンナー、ベンジン、アルカリ系洗剤で拭かないでください。変色・変質、強度低下による破損の原因となります。銅イオンをお使いの噴水などに設置されている場合、器具表面に銅が付着し、変色した状態になりますが問題ありません。銅イオンを除去したい場合はスポンジたわしなどでこすれば除去できます。
- ・LEDユニット交換について……器具内への浸水の原因となるため、LEDユニットの交換はできません。

| ■ 定 格 | 品 番       | 入 力 電 流 |
|-------|-----------|---------|
|       | YYY86503K | 330mA   |

■リサイクル 照明器具を廃棄する場合は、法に基づいて適切に処理してください。

パナソニック株式会社 ライティング事業部 〒571-8686 大阪府門真市門真1048  
お問い合わせ先 パナソニック 照明器具・ランプ商品ご相談窓口 <https://sumai.panasonic.jp/support/>  
0120-187-441(フリーダイヤル) 【受付時間】月～土 / 9:00～18:00 (祝日・三が日を除く) ※携帯電話からもご利用になれます。  
0120-872-460(FAX) [Help desk for foreign residents in Japan Tokyo (03)3256-5444 Osaka (06)6645-8787 Open: 9:00-17:30 (closed on Saturdays/Sundays/national holidays)]

KE0520-020125