

### 演出空間用照明器具 アッパーホリゾントライト

- 品番 NQ36201R (下手電源 3回路)  
NQ36201L (上手電源 3回路)  
NQ36202R (下手電源 4回路)  
NQ36202L (上手電源 4回路)

・工事店様へ、この説明書は保守のためお客様へ必ずお渡しください。

**お客様へ、この説明書は必ず保管してください。**

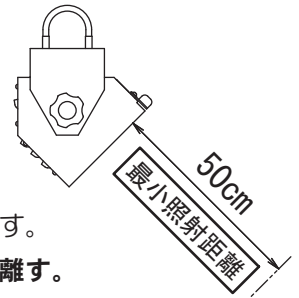
・ご使用前にこの取扱説明書を必ずお読みのうえ、正しくお使いください。

### 安全に関するご注意

#### ⚠ 警告



- 施工は、取扱説明書にしたがい確実にを行う。  
施工に不備があると火災・感電・落下の原因になります。
- 表示された電源電圧（定格電圧±6%）・周波数で使用する。  
指定外の電源電圧・周波数で使用すると、火災・感電・故障の原因となります。
- 器具ケーブルが器具の外郭に触れないように、ケーブル処理を行う。  
ケーブルの絶縁被覆の劣化により、感電・火災の原因になります。
- ホリゾントライトの表面に可燃物が触れたり、近接させない。火災の原因になります。
- 被照射面が可燃物の場合、ホリゾントライトから被照射面までの距離を50cm以上離す。  
火災の原因になります。



- 布や紙など燃えやすいものを、かぶせたりしない。火災の原因になります。
- 点灯中や消灯直後のホリゾントライトに触らない。火傷の原因になります。
- ランプ交換やお手入れの際は、必ず電源を切る。  
ランプ周辺が熱くなりますので十分注意して、冷めてから行ってください。感電・やけどの原因となります。



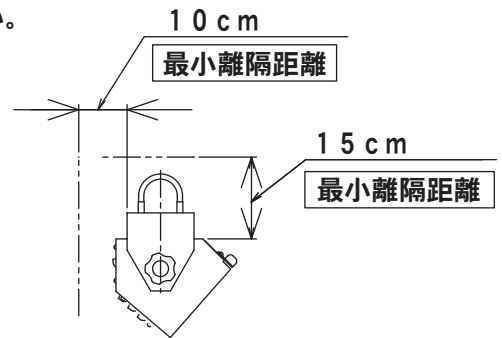
- 器具の改造および構成部品（ソケットなど）の交換をしない。火災・感電・落下の原因となります。
- 万一、破損したり、異常を感じたら速やかに電源を切り、販売店・電気工事店に相談する。  
火災・感電の原因となります。
- ランプは別売です。取扱説明書にしたがって、指定されたランプを使用する。  
指定以外のランプを使用すると火災の原因となります。

#### ⚠ 注意

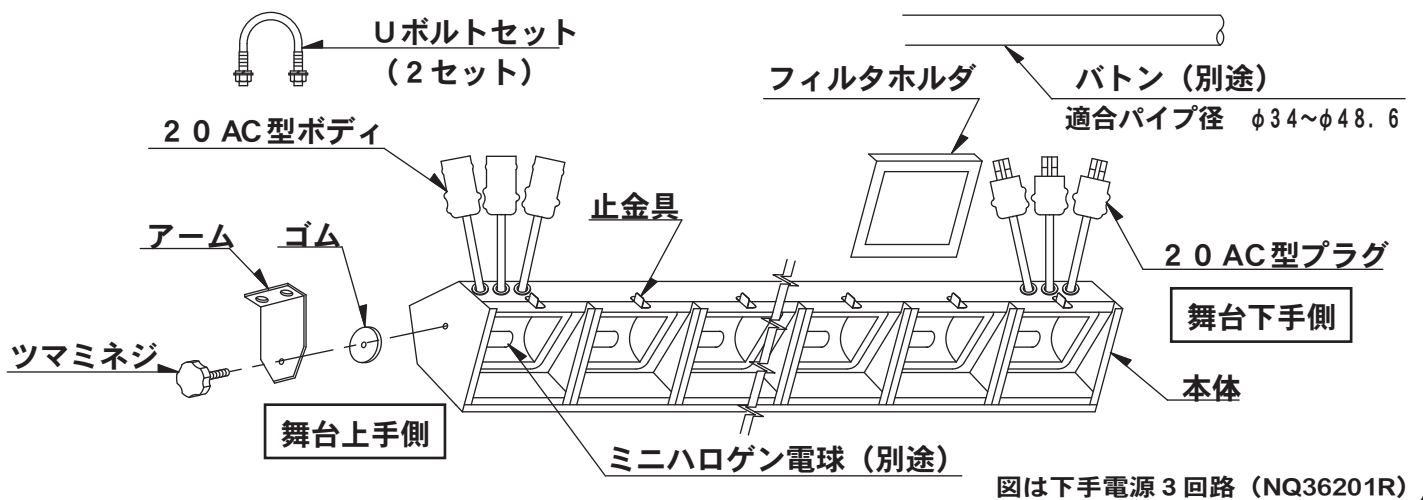
- 周囲温度は、5℃～40℃で使用してください。  
指定外の周囲温度で使用すると、火災・故障・ランプ短寿命の原因となります。
- 湿気が多い場所、水のかかる場所には使用しないでください。  
感電する恐れがあります。
- ソケット、プラグ、ボディは有寿命部品です。専門のメンテナンス業者に点検等、おまかせください。  
漏電や火災の原因になります。
- 腐食性ガス等の発生する場所では使用しないでください。  
ホリゾントライトの故障や破損の原因になります。
- ホリゾントライトは丁寧に扱ってください。  
乱暴に扱いますとホリゾントライトの損傷や、ランプ切れ等につながります。
- 照明器具には耐用年限があります。設置して10年（※）経つと、外観に異常がなくても内部の劣化は進行しています。点検・交換してください。  
※使用条件は周囲温度30℃、1日10時間点灯、年間3000時間点灯です。  
・周囲温度が高い場合、点灯時間が長い場合・移動やシューティングの頻度が高い場合などは耐用年限が短くなります。  
・1年に1回は、「安全チェックシート」に基づき自主点検を行ってください。  
・3年に1回は工事店等の専門家による点検をお受けください。  
点検せずに長時間使い続けるとまれに火災・感電・落下などに至る場合があります。  
・点検を行っていても、耐用の限度を超えて使用すると、火災・感電・落下に至る場合があります。
- 地震などの天災の後、再使用前に「舞台・テレビジョン照明技術者技能認定者」などの専門家が、点検を行ってください。未熟練者だけの対応は間違いの原因となるおそれがあります。

## ⚠ 使用上のご注意

- 構成部品の交換は、指定の交換部品を使用してください。  
 Horizontライトの故障や破損の原因になります。
- 定期的にメンテナンスが必要です。メンテナンスしないと故障や破損の原因となります。
- ランプやフィルタが破損、または熱変形した場合、必ず交換してください。  
 トラブルの原因になります。
- ランプ切れをした直後のランプは熱をもっていますので、十分注意してください。  
 やけどの原因になります。
- 万一破損したり、異常を感じた場合は直ちに電源を切ってください。
- 最小離隔距離は右図参照。

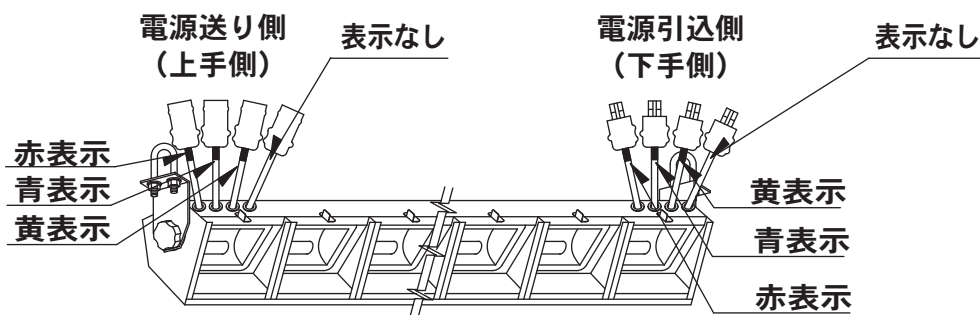


## ◆各部のなまえ

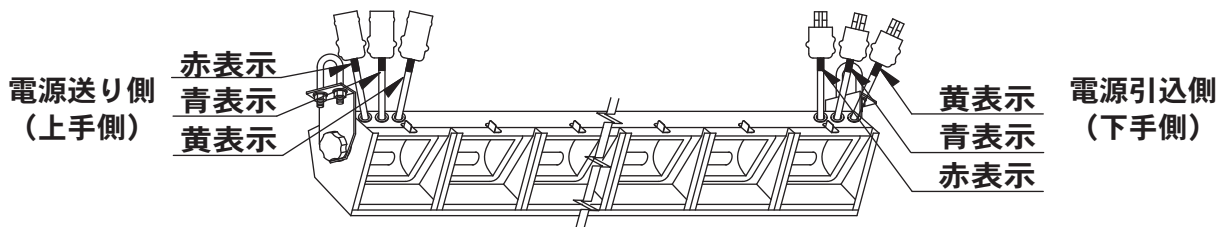


## ◆取り付け方・・・ Horizontライトは次の方法で取り付けができます

1. 設置の方法
  1. アームをUボルトセットで、バトン (φ34~φ48.6) に取り付けてください。
  2. 本体をツマミネジでアームに取り付けてください。
2. 電源の接続及び連結



図は下手電源4回路 (NQ36202R)



図は下手電源3回路 (NQ36201R)

- 最寄のC型コンセントにC型プラグを確実に接続してください。
- 連結で使用する場合は、電源線の表示に従ってプラグとボディを接続してください。

(ご注意)

器具内配線は1回路あたり20Aとなっています。

連結使用の場合は、下表を参照してください。それ以上の場合は、電源を分離してください。

品番	連結数
NQ36201R ・ NQ36201L	5連結以下
NQ36202R ・ NQ36202L	7連結以下

※ 85Wランプ使用時

3. カラーフィルタ (別売) の取り付け

- フィルタホルダにカラーフィルタをはめ込み、本体にはめてください。
- 止金具を回転させ、フィルタホルダの落下防止を行ってください。

(ご注意)

カラーフィルタは高温になりますので、指定のものを使用してください。

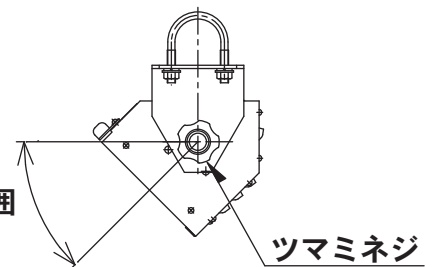


◆操作方法

1. 照射角度の調整

ツマミネジをゆるめて、照射角度の調節をしてください。

角度調整範囲  
約45°

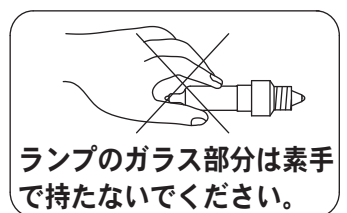


◆ランプの交換

1. 電源を切ってください。
2. フィルタホルダ装着時はフィルタホルダをはずし、ランプの磁器の部分を持って交換してください。

(ご注意)

1. ランプ切れをした直後のランプ交換は熱をもっていますので充分注意してください。
2. ランプのガラスに指紋がついたまま点灯しますと失透 (ガラスの変質) を起こし、トラブルの原因となります。なお、万一ガラスに手が触れたり、汚れた場合には、アルコールまたはシンナーを浸した布できれいにふきとり、乾かしてからお取り付けください。中性洗剤は使用しないでください。ガラスの変質の原因になります。



ランプのガラス部分は素手で持たないでください。

## ◆ホリゾンライト質量及び外かく温度

		NQ36201R・L	NQ36202R・L
質量		10kg	10.3kg
外かく温度	5分間点灯後	59℃	59℃
	点灯の安定時	102℃	102℃

## ◆交換部品 (保守のため部品を交換される場合、下記品番のものをお求めください。)

	部品名	定格	ご注文品番
消耗部品	適合ランプ (別売)	JD100V65WNP/E 2000時間	——
		JD100V85WNP/E 2000時間	——
	カラーフィルタ	コスモカラー (570×450、ポリエステル)(別売)	カタログ参照

	部品名	定格	ご注文品番
有寿命部品	ソケット	125V 2A(E11)	NZ08205M
	プラグ	C型プラグ 3P 20A 125V	WF5820B
	ボディ	C型ボディ 3P 20A 125V	WA1829B

## ◆保守とお手入れ

- 常に明るさを保って使って頂く為に、定期的に掃除をしてください。  
器具の汚れは中性洗剤を浸した柔らかい布で拭き取ってください。アルコール・シンナーなどの揮発性の  
もので拭かないでください。変質・変色の原因になります。
- 機能を十分発揮し、安全・安心して使用頂く為には、専門家の定期的な点検・調整・保全が必要です。  
定期点検は、弊社エンジニアリング会社とのメンテナンス契約を実施してください。

### 保証について

- 保証について  
商品の保証期間は1年間です。ランプなどの消耗部品は除きます。詳細に関しては弊社カタログをご参照ください。
- 保証書について  
保証書が必要な場合は、弊社代理店または弊社営業所へお申し出ください。
- 補修用性能部品について  
弊社はこの照明器具の補修用性能部品(電気部品)を製造打切り後、6年間保有しています。  
補修用性能部品には、同等機能を有する代替品を含みます。

## ◆リサイクル 照明器具を廃棄する場合は、法に基づいて適切に処理してください。