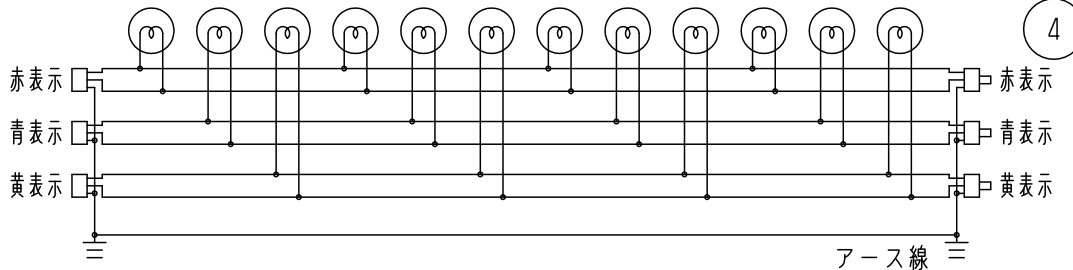
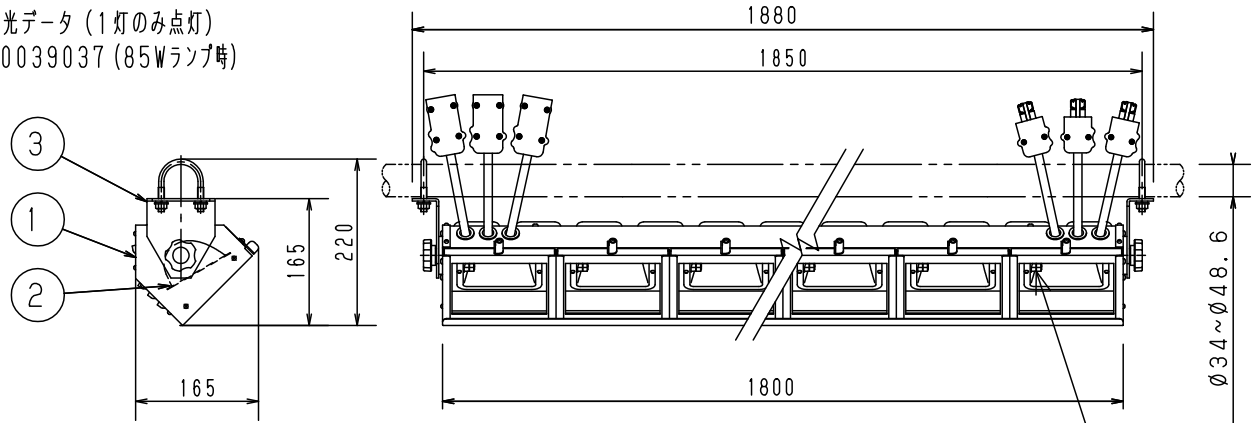


⚠ 注意：商品には耐用年限があります。詳細はCLX2021WAをご参照ください。

### ⚠ 安全に関するご注意

- 一般屋内専用器具です。屋外や水気、湿気のある所では使用しないでください。絶縁不良による感電の原因となります。
- バトン取付専用器具です。バトン以外の場所には取付しないでください。適合バトン径は $\phi 34\text{mm} \sim \phi 48.6\text{mm}$ です。落下の原因となります。
- 被照射面とは50cm以上離してください。過熱による火災の原因となります。
- 必ず適合ランプ（保護シールド付ランプ）をご使用ください。ランプ破損による落下、ケガの原因となります。

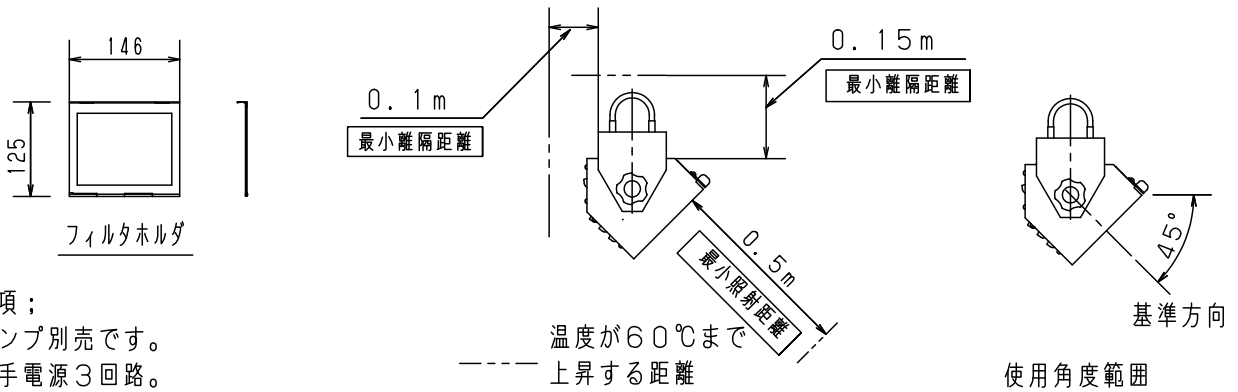
配光データ（1灯のみ点灯）  
K0039037（85Wランプ時）



配線図（3回路配線）

C型20Aボディ（WA1829B）  
上手側（電源送り側）

C型20Aプラグ（WF5820B）  
下手側（電源引込側）



注意事項；

- ランプ別売です。
- 下手電源3回路。
- 電源コード長さは300mmです。
- 1回路当たり20A以下、定格電圧100Vでご使用ください。
- 直下方向の照射は器具が高温になりますのでお避けください。
- 周囲温度40℃以下でご使用ください。
- ホリゾン幕との距離は1m以上おあげください。

適合ランプ	JD100V65WNP/E JD100V85WNP/E					品番
W・数	最大85W×12	4	ソケット	磁器	NZ08205 (E11)	NQ 36201R
器具質量	10.0kg	3	アーム	鋼板 (t3.2)	ブラック分艶消し仕上 N1 (DA07)	アップーホリゾントライト (下手電源、3回路)
特記事項		2	反射鏡	アルミ (t1)	銀色梨地仕上	正 櫻 木 井
		1	本体	カラー鋼板 (t0.8)	ブラック半艶消し仕上 N1 (DA07)	
部番			部品名	材質・素材厚	備考	パナソニック株式会社

B16

単位：mm 第三角法 (JIS A-4)

NQ 36201R-K2

