

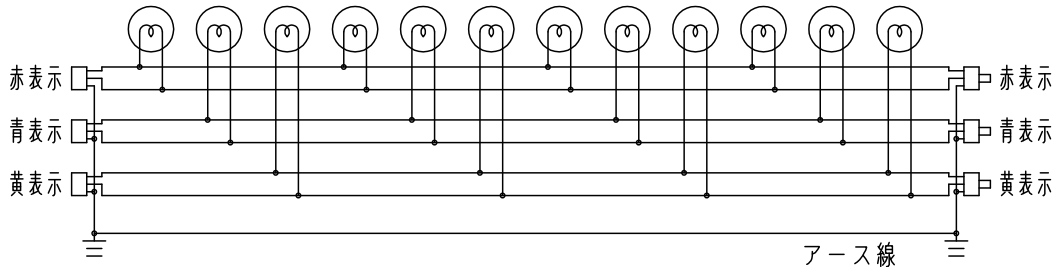
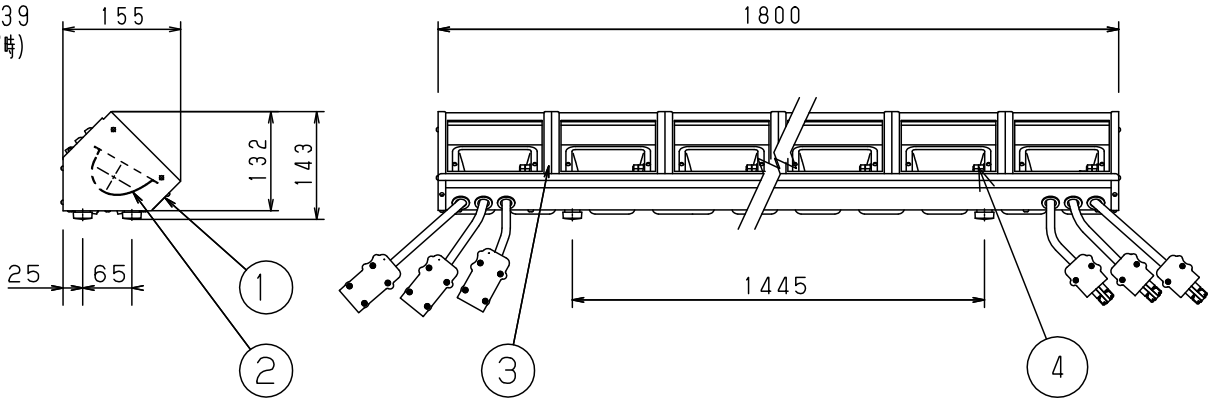
⚠ 注意：商品には耐用年限があります。詳細はCLX2021WAをご参照ください。

### ⚠ 安全に関するご注意

- ・一般屋内専用器具です。屋外や水気、湿気のある所では使用しないでください。絶縁不良による感電の原因となります。
- ・被照射面とは50cm以上離してください。過熱による火災の原因となります。
- ・必ず適合ランプ（保護シールド付ランプ）をご使用ください。ランプ破損による落下、ケガの原因となります。

配光データ（1灯のみ点灯）

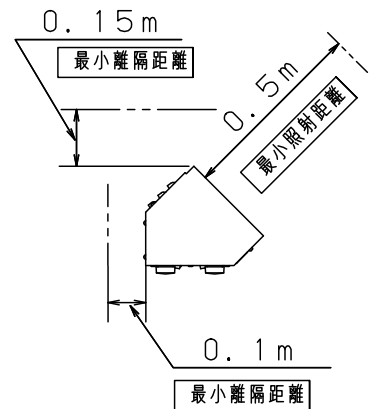
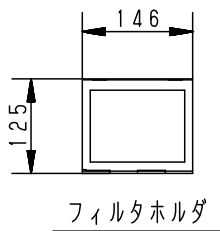
K0039039  
（85Wランプ時）



C型20Aボディ (WA1829B)  
上手側（電源送り側）

配線図（3回路配線）

C型20Aプラグ (WF5820B)  
下手側（電源引込側）



注意事項：

- ・ランプ別売です。
- ・下手電源3回路。
- ・電源コード長さは300mmです。
- ・1回路当たり20A以下、定格電圧100Vでご使用ください。
- ・周囲温度40℃以下でご使用ください。
- ・ホリゾン幕との距離は1m以上おあけください。

----- 温度が60℃まで上昇する距離

適合ランプ	JD100V65WNP/E JD100V85WNP/E					品番
W・数	最大85W×12	4	ソケット	磁器	NZ08205 (E11)	NQ 37201R ローホリゾンライト (下手電源、3回路)
器具質量	9.5kg	3	ガイド板	鋼板 (t0.8)	ブラック半艶消し仕上 N1 (DA07)	
特記事項		2	反射鏡	アルミ (t1)	銀色梨地仕上	正 櫻 木 井
		1	本体	カラ-鋼板 (t0.8)	ブラック半艶消し仕上 N1 (DA07)	
部番			部品名	材質・素材厚	備考	パナソニック株式会社

B16

単位：mm

第三角法 (JIS A-4)

NQ 37201R-K2

