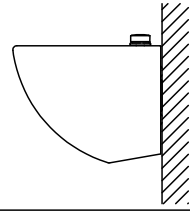


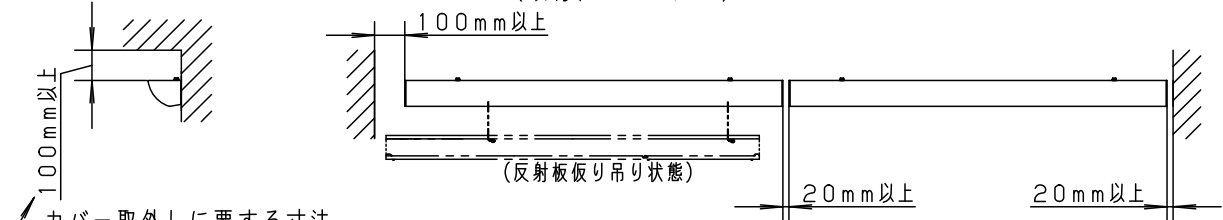
⚠ 注意：商品には耐用年限があります。詳細はCLX2021HAをご参照ください。

### ⚠ 安全に関するご注意

- 一般屋内用器具です。屋外や水気、湿気のある場所、粉じんの発生する場所では使用しないでください。絶縁不良による火災・感電の原因となります。
- LEDを直視しないでください。目の痛みの原因となることがあります。
- 壁面取り付け（右図方向）専用器具です。指定外取付は落下の原因となります。
- 調光器と組み合わせて使用しないでください。火災の原因となります。

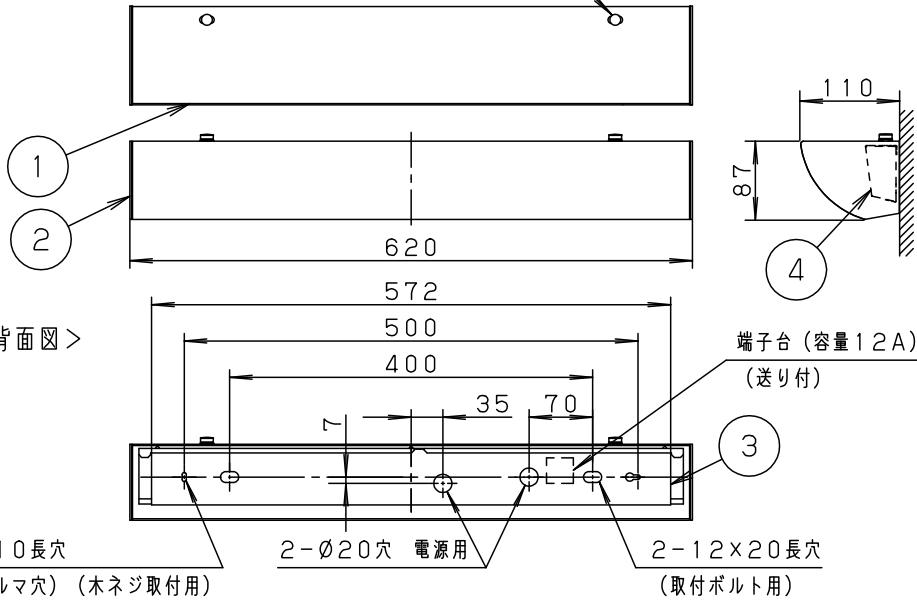


#### ＜取付位置のご注意＞



- カバー取外しに要する寸法
- カバー取外しの為、天井から100mm以上離れた位置に取付けてください。
  - 壁面より左側：100mm、右側：20mm以上離して取付けてください。器具の取付ができなくなります。
  - 連続して取付ける場合はカバーどうしを20mm以上離してください。カバーが変形するおそれがあります。
  - 平らな壁面に取付けてください。器具の取付ができない場合があります。

#### ツマミネジ（2ヶ所）



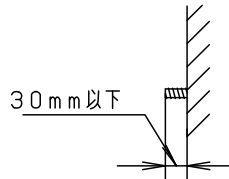
＜背面図＞

#### ＜使用上のご注意＞

- LEDにはバラツキがあるため、LEDユニット内のLED個々及び同一商品でも商品ごとに発光色、明るさが異なる場合があります。予めご了承ください。
- ラジオ、TVや赤外線リモコン方式の機器は照明器具から離してご使用ください。雑音が入ったり、正常に動作しない場合があります。
- 同時通訳機等の誘導無線をご使用になられる場合、雑音が入る場合があります。事前に確認し、対策を講じてください。
- カバーの取付方法は、ツマミネジ方式です。

#### ＜施工上のご注意＞

- ボルトの出代は壁面より、30mmとしてください。



定格電圧	入力電流	消費電力
AC100V	0.12A	11.7W
器具光束	1350lm	

LED	昼白色 (5000K, Ra93)	4	反射板	鋼板 (t0.8)	高反射白色粉体塗装
器具質量	1.4kg	3	取付板	亜鉛鋼板 (t0.6)	
特記事項		2	エンドキャップ	ASA樹脂	ホワイト
		1	カバー	高拡散クリーンアクリル	乳白つや消し
部番	部品名	材質・素材厚	備考		

品番	NNN13510
三輪白川	
パナソニック株式会社	

