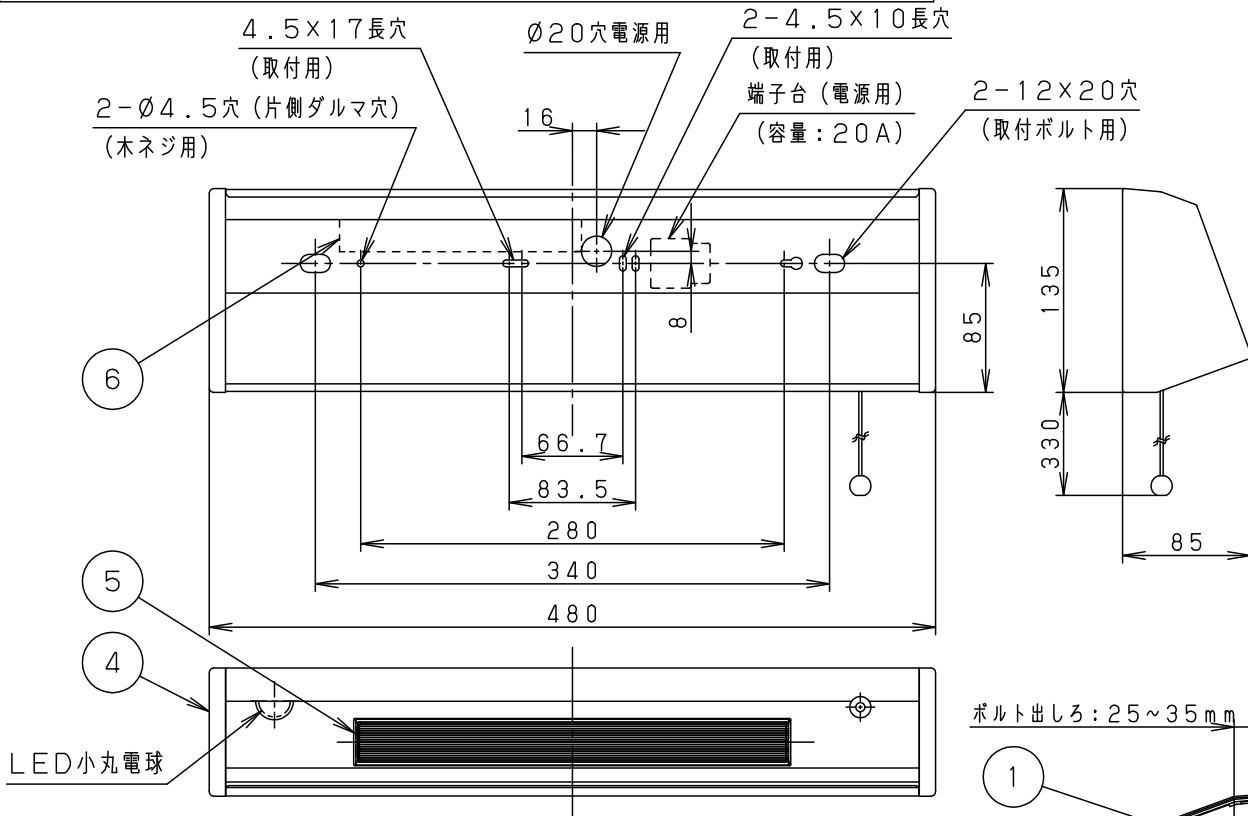


⚠ 注意：商品には耐用年限があります。詳細はCLX2021HAをご参照ください。

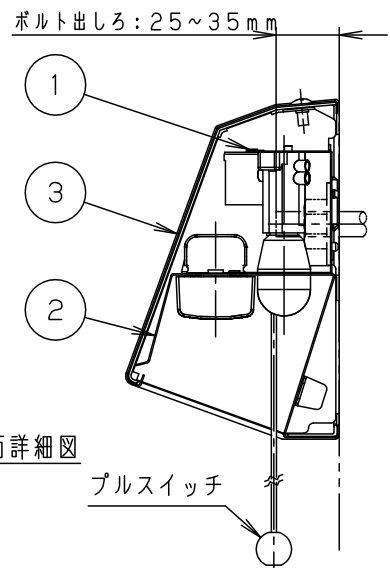
⚠ 安全に関するご注意

- 一般屋内用器具です。
屋外や、水気・湿気のある所では使用しないでください。絶縁不良による感電の原因となります。
- 周囲温度は、5～35℃で使用してください。指定外の周囲温度で使用すると、火災やちらつき・耐用年限が短くなる原因となります。
- 壁面取付専用器具です。天井面・傾斜天井取付はしないでください。
指定外取付は、落下・感電・火災の原因となります。
- 縦向き・逆向き取付はしないでください。落下の原因となります。
- 物を置いたり、かぶせたりしないでください。火災の原因となります。
- 光源として高輝度LEDを使用しています。
光源部（LEDユニット部）を長時間直視しないでください。眼に障害をあたえるおそれがあります。



<使用上のご注意>

- LEDにはばらつきがあるため、LEDユニット内のLED個々および同一商品でも商品ごとに発光色、明るさが異なる場合があります。あらかじめご了承ください。
- 一般屋内でご使用の場合でも、器具周囲に硫黄成分が存在する場所では使用しないでください。
(一部の食品や薬品、紙類などには硫黄成分が含まれます。また、車の排気ガスにも硫黄成分が含まれます。)
光学性能に影響を与える場合があります。
- ラジオ、TVや赤外線リモコン方式の機器は照明器具から離して使用してください。
雑音が入ったり、正常に動作しない場合があります。
- 同時通訳機などの誘導無線を使用すると、雑音が入る場合があります。
事前に確認し、対策を講じてください。
- 照射距離が近い時や照射面によっては光むら気になる場合があります。
あらかじめご了承ください。
- ボルト取付の場合、ボルトの出しりは壁面より、25～35mmとしてください。
- 前面カバーとエンドカバーとは材質が異なりますので、色が若干違います。
あらかじめご了承ください。



起動方式	定格電圧	入力電流	消費電力	点灯方式	LED → LED小丸電球 → 消灯	
LE1	AC100V	0.195A	10W	6	電源ユニット	1台
クールホワイト	マンセル 10Y9/0.5	5	LEDユニット		乳白	品番
LED	昼白色 (5000K, Ra83)	4	エンドカバー	ASA樹脂	クールホワイト	NNF11889J
器具質量	1.4kg	3	前面カバー	鋼板 (t0.5)	クールホワイトメラミン塗装	
特記事項		2	反射板	鋼板 (t0.5)	クールホワイトメラミン塗装	片岡 福田
		1	本体	亜鉛鋼板 (t0.5)		
部番	部品名	材質・素材厚	備考	パナソニック株式会社		

