

品番	器具質量	適合オプション（別売）				適合スパイク （別売）	適合取付金具 （別売）	適合アーム （別売）
		スヌート	ガード	ディフューズレンズ	スプレッドレンズ			
NYT1021NZLE9	3.7kg	NYK50000	NYK50001	NYK50002	NYK50003	NNY28585	DYDX5087 （1灯用） DYDX5088 （2灯用）	DYDX5026
NYT1021WZLE9								
NYT1021RZLE9								
NYT1021SZLE9								
NYT1021FZLE9								
NYT1023NZLE9								
NYT1023WZLE9								
NYT1023RZLE9								
NYT1023SZLE9								
NYT1023FZLE9								
NYT1024NZLE9								
NYT1024WZLE9								
NYT1024RZLE9								
NYT1024SZLE9								
NYT1024FZLE9								

・器具の取り付けには電気工事士の資格が必要です。施工は必ず工事店に依頼してください。

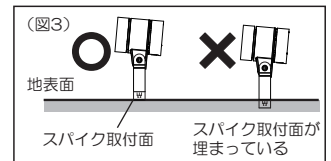
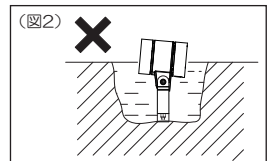
施工説明

工事店様へ、この説明書は保守のためお客様に必ずお渡しください。

安全に関するご注意

警告

- 施工は、取扱説明書にしたがい確実に。施工に不備がありますと火災・感電・落下の原因となります。
- 器具の改造および構成部品の交換をしない。火災・感電・落下の原因となります。
- 表示された電源電圧以外の電源で使用しない。火災・感電の原因となります。
- 一般屋外用器具（防雨型）です。振動や衝撃の強い場所（橋や高架上等）、浴室など湿気の多い場所、腐食性ガスの発生する場所、海岸隣接地帯では使用しない。火災・感電・落下の原因となります。
- 草や木等で器具がおおわれるような場所では使用しない。火災の原因となります。（図1）
- 大雨等で冠水するおそれのある場所、くぼ地等の水のたまる場所には設置しない。浸水による火災・感電の原因となります。（図2）
- 器具の耐風速は60m/sです。これ以上の風速の影響を受ける場所では使用しない。落下の原因となります。
- 接地工事は電気設備の技術基準にしたがって確実に。接地が不完全な場合、感電・漏電の原因となります。
- 電源電線との接続は確実に。接続に不備がありますと火災の原因となります。
- 単線とより線は直接接続（ねじり接続等）しない。必ず専用工具で圧着すること。火災の原因となります。
- スパイクと組み合わせて使用する場合は、スパイク取付面より深く土中に埋めないこと。除草剤や肥料により器具が腐食し、浸水による感電・不点の原因となります。（図3）
- 落下防止ワイヤーを取り外すなどの分解はしない。落下・感電・機能不良の原因となります。
- 器具と被照射物は30cm以上離す。過熱による火災の原因となります。



注意

- 周囲温度は、-20～35℃で使用してください。指定外の周囲温度で使用すると、ちらつきや耐用年数が短くなる原因となります。
- ライトコントロール・明暗スイッチなどの調光器との併用はしないでください。火災の原因となります。
- 器具の取り付け取り外しは手袋など保護具を使用してください。けがのおそれがあります。

使用上のご注意

- 適合スパイクを硬い土中に打ち込んでください。照明器具が重いため、傾く可能性があります。
- 昼夜の温度差などによりガラス内面に結露が生じる場合がありますが、異常ではありません。点灯すれば解消しますので、あらかじめご了承ください。
- LEDには光のパラツキがあるため、同一品番でも商品ごとに発光色、明るさが異なる場合があります。
- 始動時に突入電流が発生します。弊社配線器具に接続できる器具台数は裏面の「器具接続台数について」を参照してください。

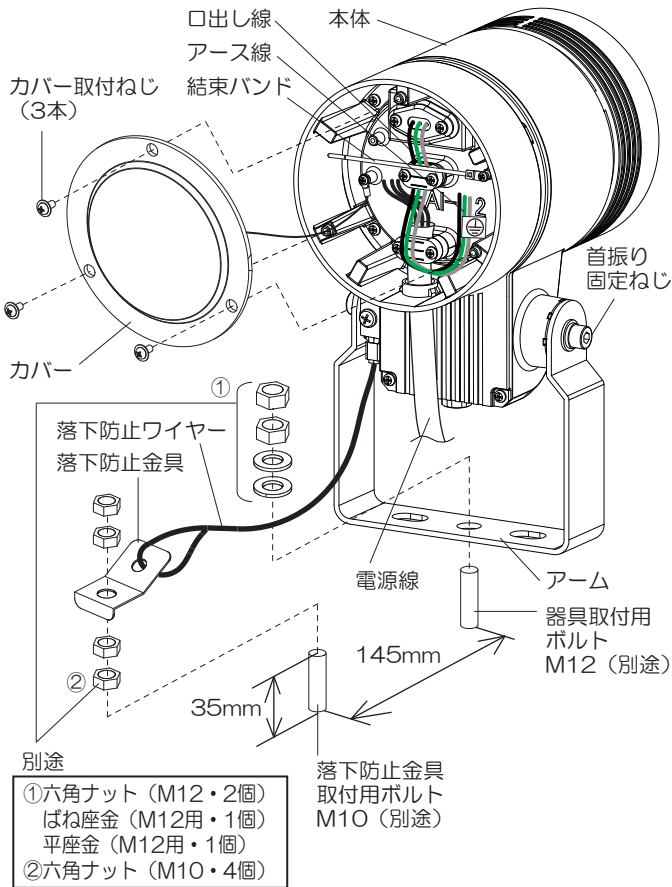
各部のなまえと取り付けかた

警告

施工は、取扱説明書に従い確実に行う。
施工に不備があると、発火・感電の原因となります。

注意

器具の取り付け取り外しは
手袋など保護具を使用する。
けがのおそれがあります。



適合オプション (別売) を取り付ける場合

●下記のオプション (別売) が取り付け可能です。

スヌート・ガード・ディフューズレンズ・スプレッドレンズ

注) オプションの同時取り付けはできません。

●枠を本体に取り付けたまま取り付けができます。

①枠に取り付いているスリムヘッドねじを外す。(3箇所)
※取り外したねじはオプションの取付用ではありません。

※ナベ小ねじは緩めないでください。

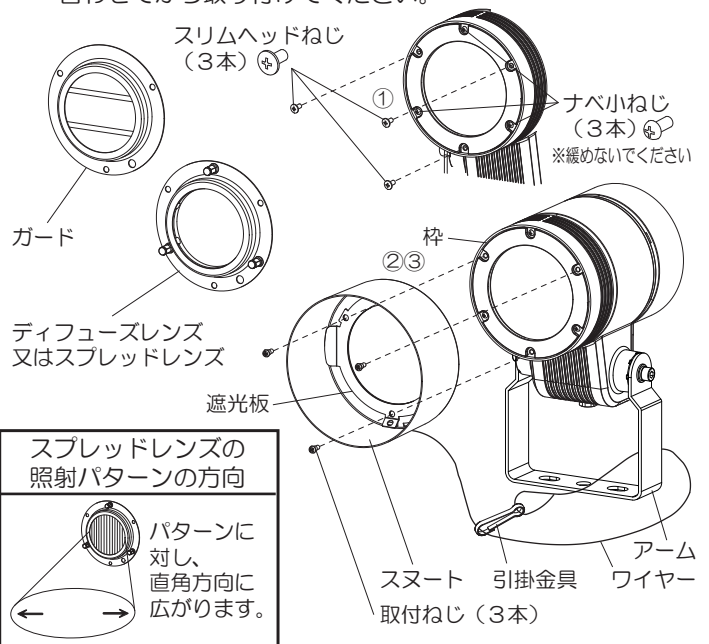
②ワイヤーをアームに通し、引掛金具で固定する。

③オプションに付属の取付ねじ (3本) でオプションを枠に確実に締め付け固定する。
(推奨締付トルク: 1.0N・m)

●取り外しは逆の手順で行ってください。

注) オプション取付時はワイヤーがアームに一番近い位置で枠に固定してください。

スヌート取付時は遮光板とスヌートの取付穴を確実に合わせてから取り付けてください。



適合スパイク (別売) を取り付ける場合

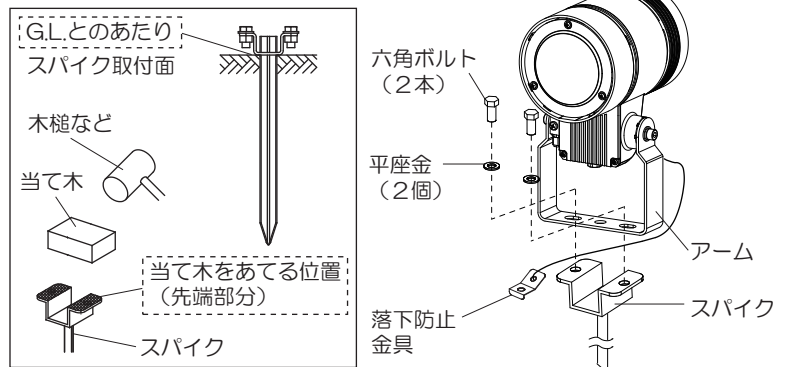
●スパイクに付属の六角ボルト、平座金を取り外し、スパイクをGLとのあたりとなる取付面まで打ち込む。

注) 打ち込む時、当て木をあて、木槌などで行ってください。

●付属の六角ボルト、平座金にてアームを確実に締め付け固定する。

不備がありますと転倒の原因となります。
(推奨締付トルク: 4.2N・m)

注) 落下防止金具は使用の妨げにならない位置に置いてください。



適合取付金具 (別売) を取り付ける場合

●DYDX5087 (1灯用)、DYDX5088 (2灯用) の取扱説明書 (別紙) をご参照ください。

適合アーム (別売) を取り付ける場合

●DYDX5026の取扱説明書 (別紙) をご参照ください。

各部のなまえと取り付けかた（続き）

取付前の準備

●器具質量及び風圧荷重に耐えるように、以下の部品を別途用意してください。

＜器具取付用＞

- ・M12ボルト（1本）
- ・M12六角ナット（2個）
- ・M12用ばね座金（1個）
- ・M12用平座金（1個）

＜落下防止金具固定用＞

- ・M10ボルト（1本）
- ・M10六角ナット（4個）

この時器具取付ボルト（M12）の1本当たりの引抜力は3000（N）です。

1. カバーを取り外す

●カバー取付ねじ（M4・3本）を外してカバーを取り外す。

2. 口出し線と電源線・アース線を接続する

●電源線は丸型ケーブル（φ9.6～φ13.0）をご使用ください。

- ①電源線を電源口から器具内に引き込む。
- ②電源線のシース部を電源線押さえにて固定する。押さえ量は電源線の1/4程度とする。

押さえ込みすぎると絶縁破壊の原因となります。

- ③D種（第3種）接地工事を行ってください。

接続、保護が不完全な場合、感電・火災の原因となります。

- ④口出し線との接続は、スリーブ（別途）などにより確実にし、自己融着テープを巻いてから、絶縁テープを巻いて仕上げ、十分に絶縁・防水処理を行う。

接続、保護が不完全な場合、感電・火災の原因となります。

注）スリーブ（別途）の選定は接続電線との適合を必ず確認し、適合工具にて確実にかしめてください。

- ⑤口出し線の接続は、電気設備技術基準の省令第7条、および同解釈第12条にしたがうこと。

接続、保護が不完全な場合、感電・火災の原因となります。

- ⑥結束バンドを使用し、図の様にスリーブの直下で締め付けて整線する。

3. カバーを取り付ける

●カバー取付ねじ（M4・3本）を締め付ける。
（推奨締め付トルク：1.0N・m）

4. アームを取付面に取り付ける

●水平照射方向を調整し、六角ナット（M12・別途）をダブルナットにて確実に締め付け固定する。（推奨締め付トルク：42N・m）

5. 落下防止金具を取り付ける

- 器具質量に十分耐える取付面に取付ボルト（M10・別途）を使用し、ダブルナット（M10）を取り付ける。
- 落下防止金具を取付ボルトにセットしてダブルナット（M10・別途）にて確実に締め付け固定する。（推奨締め付トルク24N・m）
不備がありますと落下の原因となります。

6. 照射方向を調整する

●本体を手で支えながら首振り固定ねじ（M8）を緩めて、垂直照射方向を調整し、確実に締め付ける。（推奨締め付トルク：12N・m）

器具上向き取付の場合は、垂直から-5°以内に設置するとパネル面に水が滞留し内部結露が消えない原因となるため使用不可です。

締め付けが不十分な場合、灯具首タレの原因となります。

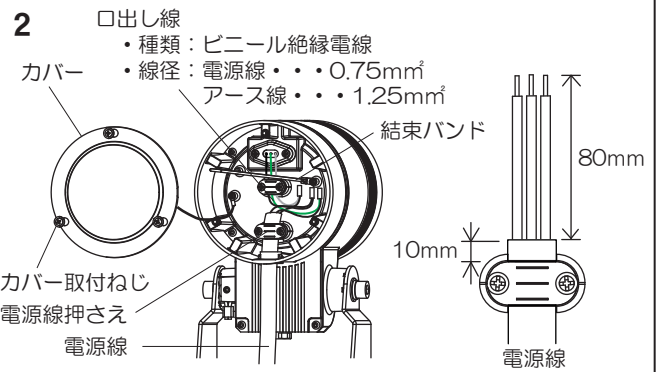
回転範囲以上無理に回転させないでください。

火災・落下の原因となります。

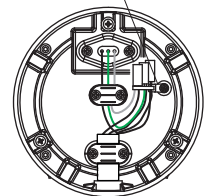
「器具接続台数について」

・始動時に突入（インラッシュ）電流が発生しますので、弊社製配線器具に接続できる器具台数は下記を参照してください。

弊社製配線器具	AC100V	AC200V	AC242V
リモコンブレーカCL型	20A		
リモコン漏電ブレーカCLE型	20A		
カンタッチブレーカBKF型	20A		
カンタッチ漏電ブレーカBKFE型	20A		
コンパクトブレーカ	20A	88台	200台
コンパクト漏電ブレーカ	20A	160台	
HBブレーカ	20A		
小型漏電ブレーカ	20A		



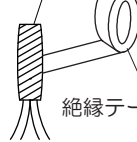
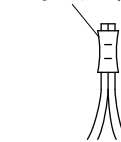
結束バンド（スリーブの直下で締め付ける）



＜結線部＞

スリーブ（別途）

自己融着テープ（別途）



絶縁テープ（別途）

4 可動範囲（水平方向）

六角ナット2個（M12・別途）

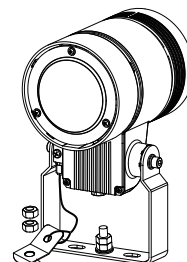
平座金1個（M12・別途）

ばね座金1個（M12・別途）

器具取付ボルト（M12・別途）

180°

5



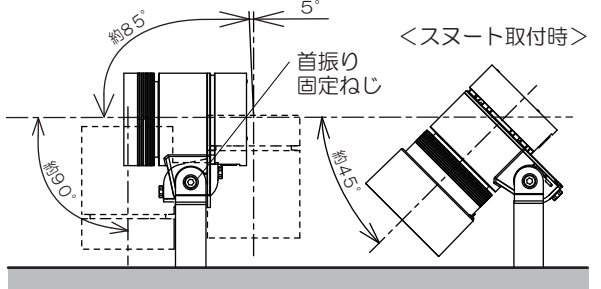
落下防止金具
取付ボルト（M10・別途）

六角ナット4個（M10・別途）

落下防止金具

6 可動範囲（垂直方向）

使用不可



取扱説明

お客様へ、この説明書は必ず保管してください。

・ご使用前にこの取扱説明書を必ずお読みのうえ、正しくお使いください。

安全に関するご注意

警告

- 器具の改造および構成部品の交換をしない。火災・感電・落下の原因となります。
- 異常を感じたら速やかに電源を切り、販売店・電気工事店に相談する。火災・感電の原因となります。
- 上向き照射する場合、パネル上の堆積物は定期的に取り除く。
堆積物によって熱がこもり、堆積物の発火、器具破損による浸水・感電・火災の原因となります。

注意

- LEDを直視しないでください。目の痛みの原因となることがあります。
- お手入れの際は、必ず電源を切ってください。やけど・感電の原因となります。
- アルカリ系洗剤は、使用しないでください。強度低下による破損の原因となります。
- 除草剤や肥料がかからないようにしてください。万が一、器具に除草剤や肥料がかかってしまった場合、水で洗い流してください。除草剤や肥料により器具が腐食し、浸水による感電・不点の原因となります。
- 照明器具には耐用年限があります。設置して10年(※)経つと、外観に異常が無くても内部の劣化は進行しています。点検・交換してください。 ※：使用条件は周囲温度30℃、1日10時間点灯です。
 - ・LED光源は光束維持時間が来ても、暗くなりますが点灯し続けます。点灯できるからといって継続して使用が可能というわけではありません。
 - ・周囲温度が高い場合・点灯時間が長い場合など耐用年限が短くなります。
 - ・1年に1回は「安全チェックシート」に基づき自主点検してください。
 - ・3年に1回は工事店等の専門家による点検をお受けください。(チェックシート番号：CLX2021JA)点検せずに長期間使い続けるとまれに感電・火災などに至る場合があります。
- ・点検を行っていても、耐用の限度を超えて使用すると、火災・感電・落下に至る場合があります。

- LED照明器具の光束維持時間は、40,000時間(光束維持率70%)です。
注)LEDにはバラツキがあるため、LEDユニット内のLED、および同一品番及びシリーズ品番でも商品ごとに発光色、明るさが異なる場合があります。あらかじめご了承ください。

使用上のご注意

- オプションレンズとの組み合わせはレンズ内面に雨水が残る場合があります。性能上問題ありません。
- LEDは、通常のランプのようにお客様自身でのお取り替えはできません。
- オプションを取り付けた場合、ゴミなどが溜まりやすく易くなるため、定期的に清掃してください。

保証について

- 保証について・・・この商品の保証期間は1年間です。但し、LED電源は3年間です。詳細は弊社カタログをご参照ください。
- 保証書について・・・保証書が必要な場合は、弊社代理店または弊社営業所へお申し出ください。
- 補修用性能部品(電気部品)の保有期間
弊社はこの照明器具の補修用性能部品(電気部品)を製造打ち切り後、6年間保有しています。
性能部品とは、その製品を維持するために必要な部品です。補修用性能部品には、同等機能を有する代替品を含みます。

お手入れについて

⚠ 注意 必ず電源を切ってから行ってください。感電・やけどの原因となります。

<器具の清掃について> 水または中性洗剤を用いて、汚れた部分を軽く拭き取ってください。
シンナー、ベンジン、アルカリ系洗剤で拭かないでください。
変色・変質、強度低下による破損の原因となります。
ホース水流で洗浄しないでください。浸水の原因となります。



定格電圧	周波数	消費電力	入力電流
AC100V	50/60Hz	17.3W	0.18A
AC200V		17.2W	0.09A
AC242V		17.2W	0.08A

品番	光色	ビーム角	色彩タイプ	品番	光色	ビーム角	色彩タイプ
NYT1021NZLE9	昼白色	狭角	一般色	NYT1023NZLE9	昼白色	広角	一般色
NYT1021WZLE9	白色			NYT1023WZLE9	白色		
NYT1021RZLE9	電球色			NYT1023RZLE9	電球色		
NYT1021SZLE9	昼白色			NYT1023SZLE9	昼白色		
NYT1021FZLE9	電球色			NYT1023FZLE9	電球色		

品番	光色	ビーム角	色彩タイプ
NYT1024NZLE9	昼白色	拡散	一般色
NYT1024WZLE9	白色		
NYT1024RZLE9	電球色		
NYT1024SZLE9	昼白色		
NYT1024FZLE9	電球色		

■リサイクル 照明器具を廃棄する場合は、法に基づいて適切に処理してください。

パナソニック株式会社 ライティング事業部 〒571-8686 大阪府門真市門真1048

お問い合わせ先 パナソニック 照明器具・ランプ商品ご相談窓口 <https://sumai.panasonic.jp/support/>

0120-187-441(フリーダイヤル)【受付時間】月～土/9:00～18:00(祝日・三が日を除く) ※携帯電話からもご利用になれます。

0120-872-460(FAX) Help desk for foreign residents in japan Tokyo (03) 3256-5444 Osaka (06) 6645-8787 Open: 9:00 - 17:30 (closed on Saturdays / Sundays / national holidays)