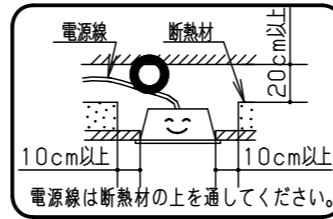
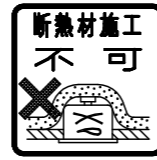


⚠ 注意：商品には耐用年限があります。詳細はCLX2021HAをご参照ください。

グリーン購入法適合

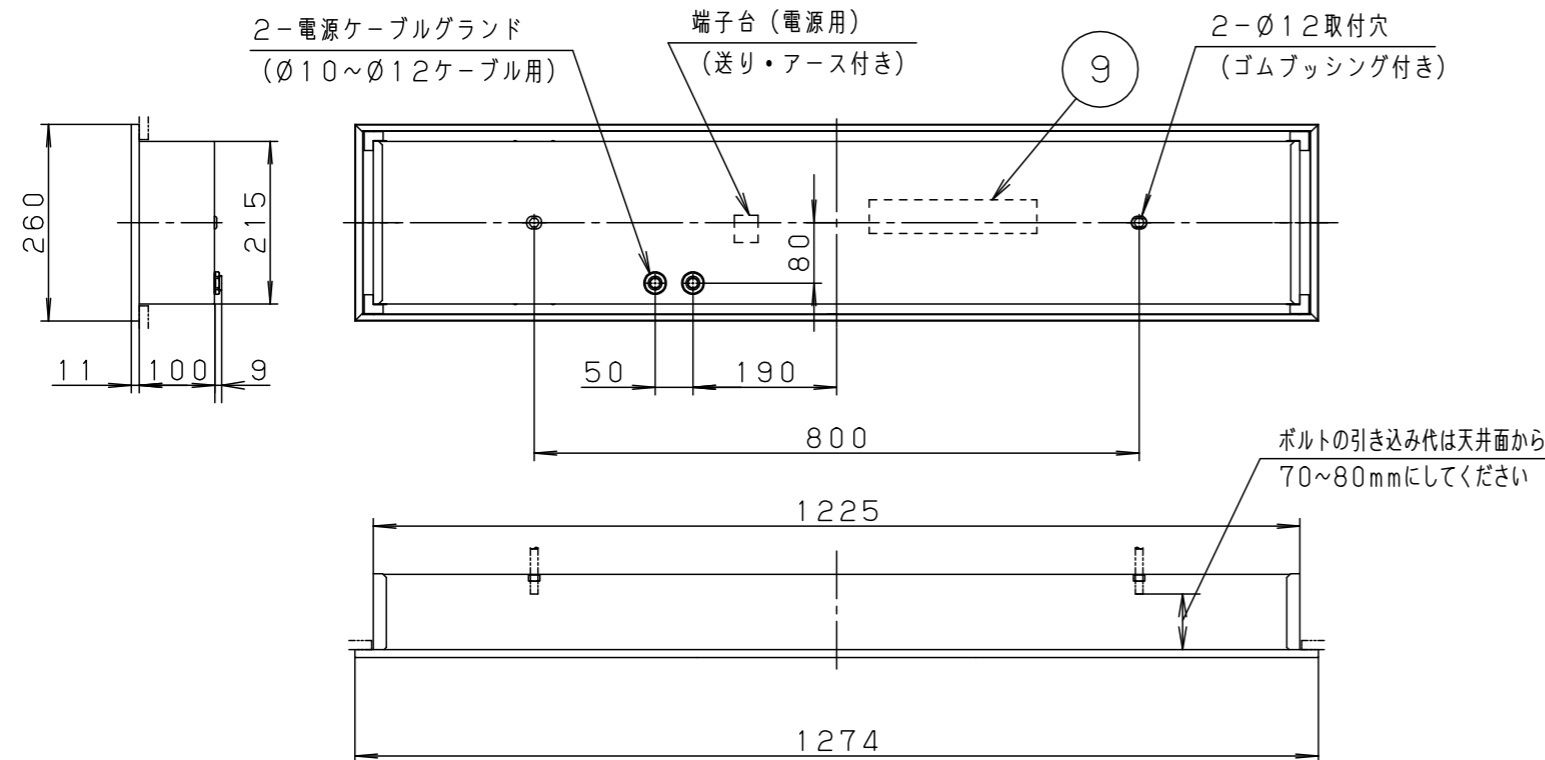
⚠ 安全に関するご注意

- この器具は一般屋内専用です。直射日光の当たる場所、雨水のかかる場所、風の強い場所、湿気が多い場所、腐食性ガスの発生する場所、振動の強い場所、粉じんの発生する場所では使用しないでください。落下・感電・火災の原因となります。
- 周囲温度は、5～35℃で使用してください。指定以外の周囲温度で使用すると、火災やちらつき・耐用年限が短くなる原因となります。
- 器具本体およびライトバーは単独で使用できません。必ずパナソニック製 iDシリーズ専用本体とライトバーの組合せで使用してください。落下・感電・火災の原因となります。
- 断熱材、防音材をかぶせて使用しないでください。火災の原因となります。
- 水平天井埋め込み取付専用器具です。他の取り付けはしないでください。落下の原因となります。
- ライトバーに衝撃を与えないでください。破損した場合、感電・火災の原因となります。



組合せ品名	本体品番	ライトバー品番	定格値			器具光束・消費電力・消費効率	端子台容量	
			定格電圧	AC100V	AC200V			AC242V
非調光 埋込XFX460JHN LE9	NNLK42850	NEL4600HN LE9	入力電流	0.375A	0.189A	0.159A	5590lm・36.3W・153.9lm/W	12A
			消費電力	37.4W	36.3W	36.3W		

- 適合取付ボルト M10, W3/8
- 電源線は仕上り外径φ10~φ12ケーブル専用です。それ以外の場合にご相談ください。
- ISOクラス6~におすすめです。

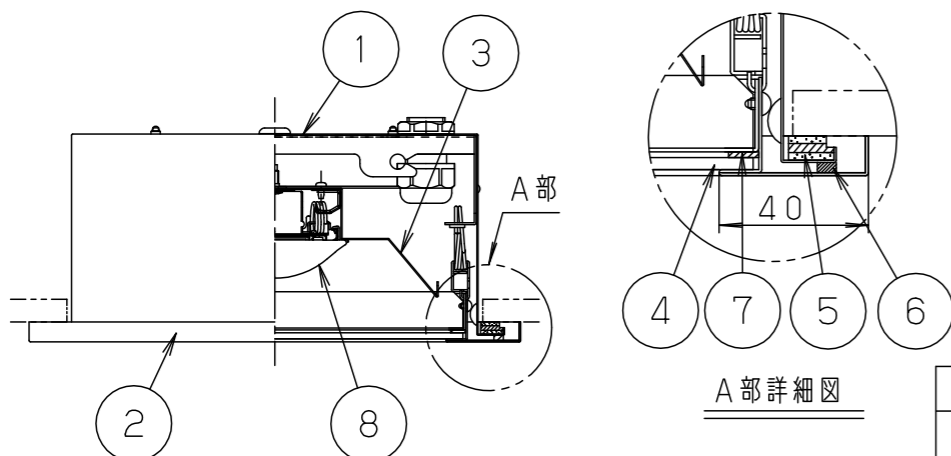


〈使用上のご注意〉

- LED素子にはばらつきがあるため、同じ品番のライトバーでも光色・明るさが異なる場合があります。あらかじめご了承ください。
- 一般屋内でご使用の場合でも、器具周囲に硫黄成分が存在する場所では使用しないでください。光学特性に影響を与える場合や早期不点灯となる場合があります。(一部の食品や薬品・紙類また、車の排気ガスにも硫黄成分が含まれます。)
- 点灯直後・消灯直後などの温度変化によって、プラスチックの伸縮によるきしみ音が発生する場合がありますが、故障や異常ではありません。静かな環境や密集取り付け・密閉取り付けでご使用の場合、きしみ音が気になる場合があります。このような場合は直管LEDなどのプラスチック製カバーのないタイプをおすすめします。
- ラジオ、TVや赤外線リモコン方式の機器は照明器具から離して使用してください。雑音が入ったり、正常に動作しない場合があります。
- 同時通訳機などの誘導無線を使用する場合、雑音が入ることがあります。事前に確認し、対策を講じてください。
- バーコードリーダーの機種によっては器具付近で使用した場合、読み取り感度が鈍くなる場合があります。このような場合には、器具との距離を離すか、遮蔽するなどの対策を講じてください。
- 点灯させる際に、明るくなるまでの時間や動作がライトバーの品種により異なる場合があります。あらかじめご了承ください。
- 虫の飛来が多い場所で使用する場合、まれにライトバー内に虫が侵入するおそれがあります。このような場合は防湿タイプなどの防虫仕様器具をおすすめします。
- 光源として高輝度LEDを使用しています。光源部(ライトバー)の長時間の直視はおさげください。
- ケーブルグラウンドにはシリコンを使用しています。シロキサン化合物の影響を受けるような場所(例えば、半導体や液晶などの製品を扱うクリーンルーム)で使用する場合には、製品に不具合を与えるおそれがありますので事前に影響がないことを確認してください。

〈施工上のご注意〉

- 電源方式により騒音(うなり)の発生や電源遮断時の点滅が発生する場合がありますので、以下の配線を行ってください。
 - 電源と器具間にスイッチを設ける場合は、必ず非接地側(充電側)に取り付けてください。(接地極のない電源では両切りスイッチをおすすめします。)
 - 三相電源を使用する場合は、必ず接地側を器具の端子台のN側に接続してください。



9	電源		ライトバーに組み
8	ライトバー		カバー材質 ポリカーボネート(乳白)
7	パネルパッキン	オレフィンフォーム	ホワイ
6	枠パッキン	ポリエチレンフォーム	ホワイ
5	本体パッキン	オレフィンフォーム	ブ
4	パネル	倍強度ガラス(t3.2)	透明
3	反射板	銅板(t0.6)	高反射白色粉体塗装
2	枠	銅板(t0.8)	高反射白色粉体塗装
1	本体	銅板(t0.6)	高反射白色粉体塗装
部品番	部品名	材質・素材厚	備考

埋込穴寸法： 220×1230

ホワイト	マンセル 1.0G9.6/0.1	品名	埋込XFX460JHN LE9	クリーンルーム向け 省エネタイプ 明るさ:6900lmタイプ
LED	昼白色(5000K、Ra83)	図番	XFX460JHNL E9-K	河大森 大野崎
器具質量	10.4kg(組合せ状態)	単位: mm	第三角法	
特記事項				

パナソニック株式会社