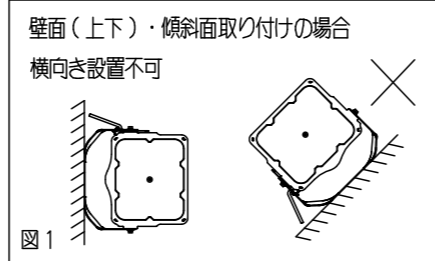


⚠ 注意：商品には耐用年限があります。詳細はCLX2021YAをご参照ください。

グリーン購入法適合

⚠ 安全に関するご注意

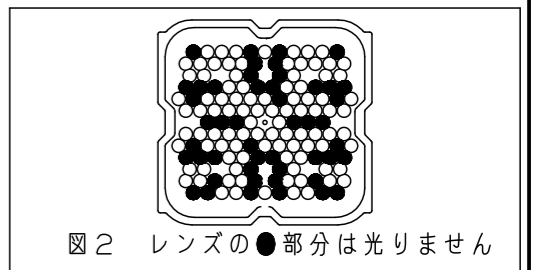
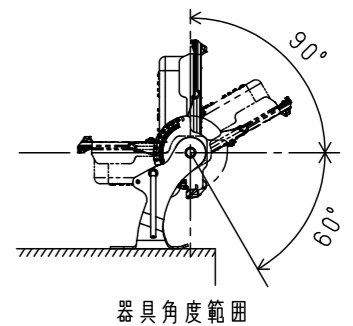
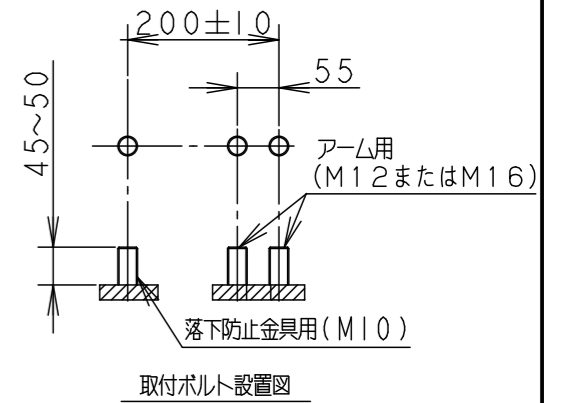
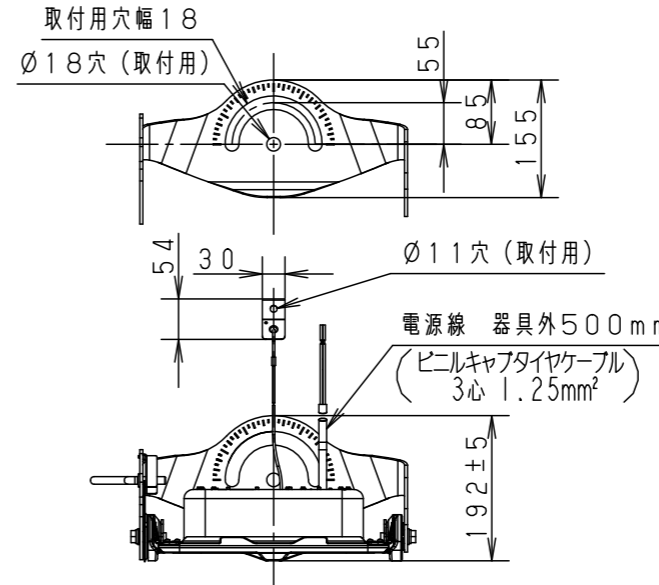
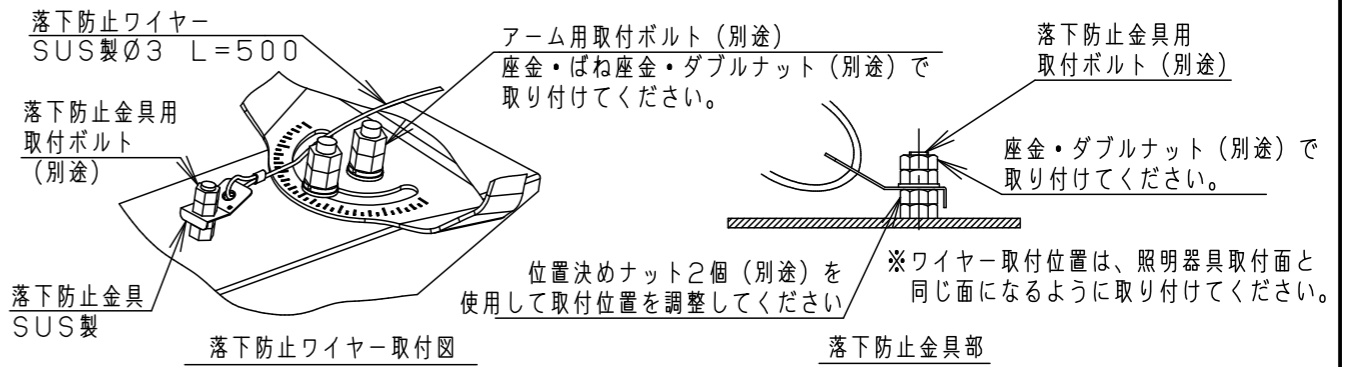
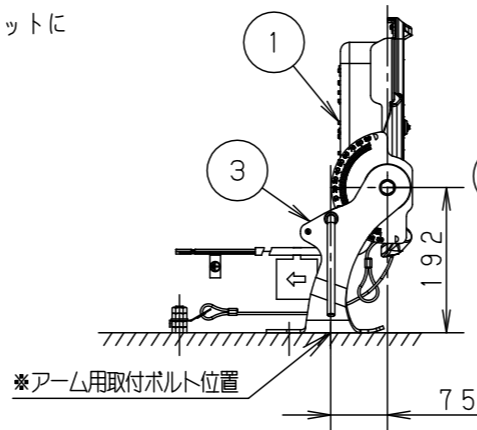
- 屋内プル用器具です。直射日光、雨、風の当たる場所、業務用浴室やサウナなど常時高温・高湿度になる場所、振動や衝撃の多い場所、腐食性ガスの発生する場所、粉塵の多い場所等では使用しないでください。落下・感電・火災の原因となります。
- 器具にボールなどの飛来物が衝突した場合は器具の点検を行ってください。破損などが生じた場合、直ちに使用を中止してください。落下・感電・火災の原因となります。
- 被照射面とは100cm以上離す。過熱による火災の原因となります。
- 水平面・壁面(上下)・傾斜面及び天井面に取り付け可能です。但し、壁面(上下)・傾斜面取り付けの場合、横向き設置はしない。落下の原因となります。(図1参照)
- フィルタをゆるめたり、衝撃を加えない。浸水による感電・火災の原因となります。
- 器具の取り付けには必ず平座金、ばね座金、六角ナット(ダブルナット仕様)を使用してください。平座金は外径の26以上を使用し、アームに平座金が十分にかかっていることを確認してください。指定外の平座金を使用したり、平座金のかかりが浅い状態で取り付けると、落下の原因となります。
- 冠水のおそれのある場所では使用しないでください。感電の原因となります。
- 適合ケーブル径は2.0~3.5mm² 仕上がり外径の10~13の3心ケーブルをご使用ください。指定外ケーブルを使用しますと感電・火災の原因となります。
- 器具の接地をする際、取扱説明書に沿って、接続してください。接続に不備があると、感電の原因となります。
- 口出し線を結線する際は、アームなどの周辺部品を巻き付けしないでください。角度調整で灯具を動かす際、他部品にケーブルが挟まり感電・不点の原因となります。
- 器具を既存の設備・金具へ施工する際、仕様や劣化状態を十分ご確認ください。落下の原因となります。



【使用上のご注意】

- 施工作業を十分に考慮して造管材と器具のスペースを確保してください。密閉された空間では使用しないでください。発煙・発火および器具の耐用年限が短くなる原因となります。
- LEDにはバラツキがあるため、LEDユニット内のLED個々および同一品番・シリーズ品番で発光色、明るさが異なる場合があります。あらかじめご了承ください。
- 取付ボルトはM12またはM16のアンカーボルトを使用して確実に固定してください。落下の原因になります。
- 周囲温度は、-10~35℃で使用してください。
- 器具の周囲に腐食しやすい金属製のものを置かないでください。周囲の腐食物により、器具が腐食して器具落下の原因となります。
- LEDユニットは、設計上、LEDを搭載しておらず点灯しない部分があります。あらかじめご了承ください(図2参照)
- この器具は定格出力初期光束補正器具です。定格出力の約85%の光束を保つように設計されています。
- 200V以上の電源では、スイッチは両切りスイッチをご使用ください。片切りスイッチの場合、ノイズにより消灯後も薄暗く点灯する場合があります。
- 100V電源では、スイッチは必ず非接地側(電圧側)に取り付けてください。スイッチを接地側に取り付けた場合、ノイズにより消灯後も薄暗く点灯する場合があります。
- 始動時に突入電流(インラッシュ電流)が発生しますので、弊社製配線器具：T/U付6Aリレーユニットに接続する場合は台数制限は下表を参照してください。

弊社製配線器具	AC100V	AC200V	AC242V
T/U付6Aリレーユニット	5台	12台	10台



クールホワイト マンセル10Y9/0.5

保護等級 IP65

器具光束	17000lm				
LED	昼白色(5000K Ra70)	5	LEDユニット	LED96粒	
配光	広角タイプ	4	パネル	ポリカーボネート	透明耐候塗装
器具質量	5.2kg	3	アーム	ステンレス(t4.0)(SUS304)	クールホワイト7分つや消しポリエステル粉体塗装
特記事項		2	枠	アルミダイカスト	クールホワイト7分つや消しポリエステル粉体塗装
		1	本体	アルミ	クールホワイト7分つや消しポリエステル粉体塗装
部品番			部品名	材質・素材厚	備考

適合オプション品番		
前方カッターバ	NYK43055	オフブラック
後方カッターバ	NYK43056	オフブラック

定格・初期光束補正機能付(85%)

入力電圧	AC100V	AC200V	AC242V
入力電流	1.01A	0.50A	0.41A
消費電力	98.4W	97.6W	97.0W
周波数	50/60Hz		

光束維持時間	60,000時間
(光束維持率85%)	

屋内プル仕様	
電源内蔵型 防湿型・防噴流型・耐塵型	
NYS36145LF9	
NYS36145-K1	高岡
単位:mm	第三角法

パナソニック株式会社