

一体型LEDベースライト 防雨型照明器具 センサ機能付ウォールライト

保管用

光色	点灯動作	40形	
		天井直付型	壁付型
昼白色 5000K	ON/OFF (Nタイプ)	NNFS41810CLE9	NNFS41811CLE9

- 器具の施工には電気工事士の資格が必要です。施工は必ず工事店に依頼してください。

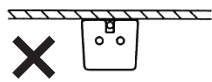
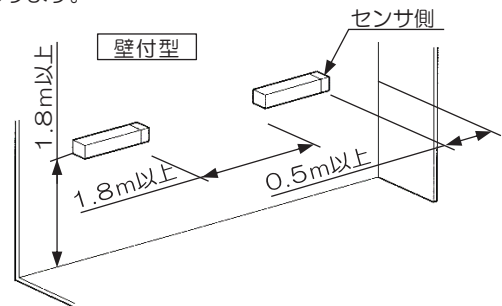
施工説明

工事店様へ、この説明書は保守のためお客様に必ずお渡しください。

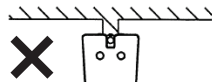
安全に関するご注意

警告

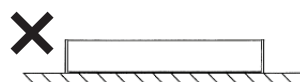
- 施工は、施工説明にしたがい確実に。施工に不備があると落下・感電・火災の原因となります。ランプの点滅による照度変化の影響で、E Eセンサが正常に動作しない場合があります。下記内容をご確認のうえ、右図のとおり施工してください。
(例) ・大理石などの反射率の高い床面、壁面
・取付高さが低い場合
(床面から1.8m以上の高さに取り付けてください)
・器具の取付間隔が狭い場合
(器具どうしを1.8m以上離して取付けてください)
・対面の壁が近い場合
・昼間でも建物の影になっていて常に暗い場所
・夜間でも街路灯などの影響で常に明るい場所
- 器具を分解、改造しない。落下・感電・火災の原因となります。
- 器具の耐風速は40m/sです。これ以上の風速の影響を受ける場所では使用しない。落下の原因となります。
- カバーは樹脂製のため、取扱いに注意する。破損によるケガの原因となります。万一、破損した場合、すぐに電源を切り交換してください。
- カバーが破損した状態で使用しない。落下・感電・火災の原因となります。
- 表示された電源電圧(定格電圧±6%)、周波数で使用する。指定外の電源電圧・周波数で使用する感電・火災の原因となります。
- 浴室などの湿気の多い場所で使用しない。感電・火災の原因となります。
- 電源線の接続後の絶縁・防水処理(融着テーピング等)は確実に。感電・火災の原因となります。
- 木ネジや器具の本体が、メタルス・ワイヤス・金属板などと電氣的に接触しないように取付ける。漏電による感電・火災の原因となります。
- 単線とより線の直接接続(ねじり接続等)はしない。必ず専用工具で圧着すること。火災の原因となります。
- 本体と点灯ユニットの取付けには方向性があります。取付方向を示すラベルにしたがい取付ける。落下・感電・火災の原因となります。
- 壁面取付けで使用する場合は、壁面の電源線・ボルトの貫通穴部を防水シール剤などで埋めること。壁内への浸水および、感電・火災の原因となります。
- 各品番により器具取付け方向指定があります。指定外の取付けはしない。防雨性が損なわれ、絶縁不良および落下・感電・火災の原因となります。



補強のない場所



取付面が本体より小さい面



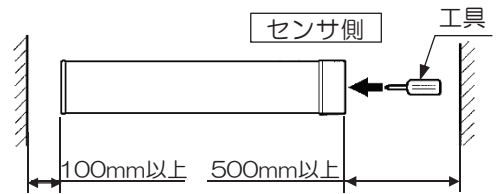
床面取付

注意

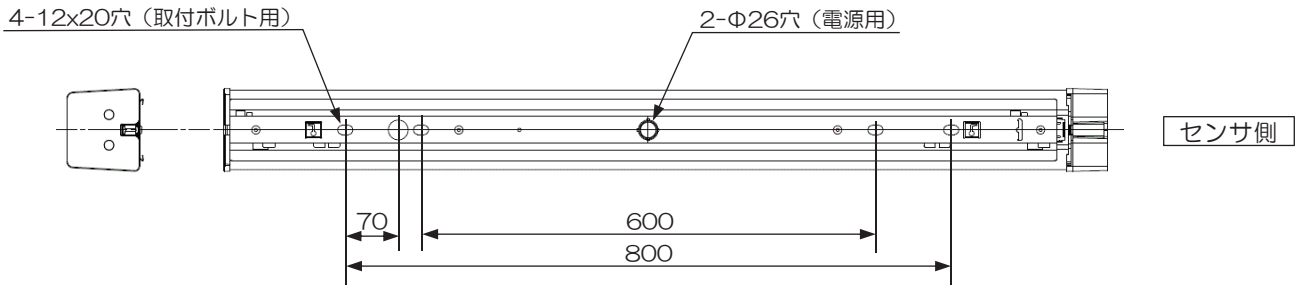
- 周囲温度は、5~35℃で使用してください。高温環境で使用した場合、火災や耐用年限が短くなる原因となります。
- 軒下などの雨線内で使用できます。ただし、風の強い場所、常時高温・高湿度になる場所、腐食性ガスが発生する場所、塩害を受ける場所、屋内プールなどの塩素雰囲気さらされる場所、振動の強い場所では使用しないでください。落下・感電・火災の原因となります。
- 器具周辺に硫黄成分が存在する場所では使用しないでください。光学性能に影響を与える場合があります。(一部の食品や薬品、車の排気ガスには硫黄成分が含まれます。)
- ポリカーボネート製カバーのため、ヘキサンやアセトンなどの有機溶剤が使用される場所では使用しないでください。カバー劣化・破損の原因となります。
- 器具の取付け、取外しは手袋など保護具を使用してください。ケガの原因となります。
- 直接日光の当たる状態では点灯しないでください。過熱による故障・耐用年限が短くなる原因となります。

施工上のご注意

- 工具でハネを解除するため及びセンサ誤検知防止のために右図とおりの作業スペースが必要です。
- 殺菌灯と併用する場合は、殺菌線がカバーに当たらないように設置ください。カバー劣化の原因となります。



器具背面図

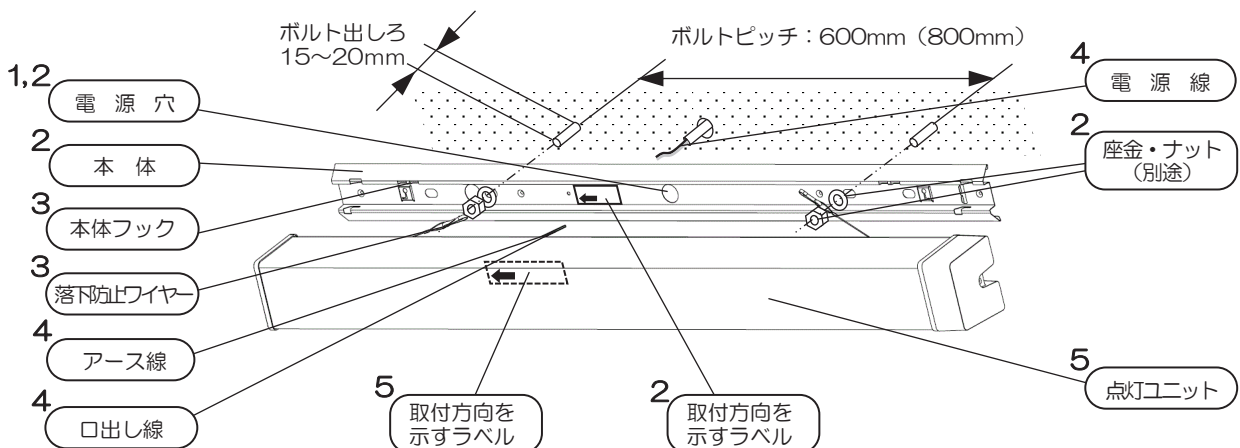


各部のなまえ

⚠ 警告

- 施工は、施工説明書にしたがい確実に行ってください。施工に不備があると、落下・感電・火災の原因となります。

- 器具の取付け取外しは手袋などの保護具を使用してください。ケガの恐れがあります。



各部のなまえと取付方法

⚠ 警告


施工は、施工説明書にしたがい確実に行う。
施工に不備があると落下・感電・火災の原因となります。

- 器具の取付け取外しは手袋などの保護具を使用する。
けがの恐れがあります。

1. 取付前の確認

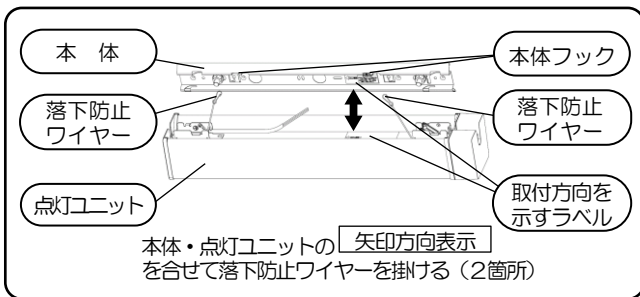
- 壁面及び天井取付器具です。
器具質量 (3.2 kg) に十分耐えるよう、取付ボルト
または、木ネジ取付部 (ネジ掛かり代) の強度を確保する。
- 取付ボルトは、W3/8または、M10 (ステンレス製) を使用する。
不備があると器具落下の原因となります。

2. 本体の取付

- 器具には取付け方向があります。
必ずセンサ受光部が下方向となるように本体を取付ける。
 - 電源線、アース線を本体の電源穴から引き込む。
電源線を引き込む電源穴には必ず電源ブッシングを取付ける。
- 
- 本体を取付ボルト (推奨トルク値: 1.5 N・m) で
確実に取付ける。
 - 電源線を座金やナットで挟み込んでいないか確認する。
不備があると器具落下・感電・火災の原因となります。
 - 電源線送りをする場合は、アウトレットボックス等を使用して
器具外部で電源線接続を行う。
不備があると感電・火災およびセンサ機能が正常に動作しない
原因となります。

3. 点灯ユニットの落下防止ワイヤーの取付

- 落下防止ワイヤーを本体のフックに引っ掛ける。(2箇所)
- 点灯ユニットの取付けには方向性があるので、落下防止ワイヤー
は本体、点灯ユニットの取付け方向を示すラベルの矢印方向を合
せて取付ける。
落下防止ワイヤーの取付け方向は下図に準ずること。
不備があると、点灯ユニット落下の原因となります。

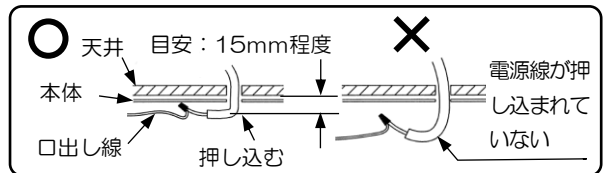


4. 電源線・アース線の接続

- 点灯ユニットから出ている口出し線と電源線・アース線を
接続する。
- 接続部の絶縁、防水処理 (融着テーピング等) を確実にを行う。
- D種 (第3種) 接地工事が必要。
- 口出し線の接続は、電気設備技術基準の省令第7条、および
同解釈第12条にしたがう。
- 口出し線の線種: ビニル絶縁電線
電源線の線径: 0.75mm² アース線の線径: 1.25mm²

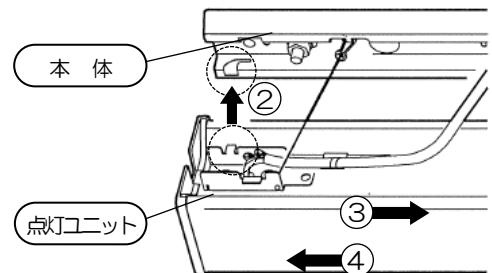
⚠ 警告 接続、保護が不完全な場合、感電・火災の原因となります。

- 電源線接続後、余分な電源線は電源穴へ押し込むか、本体側
へ押しつけて処理する。
(必要な場合は防水シール材などで埋める)
不備があると器具落下・感電・火災の原因となります。



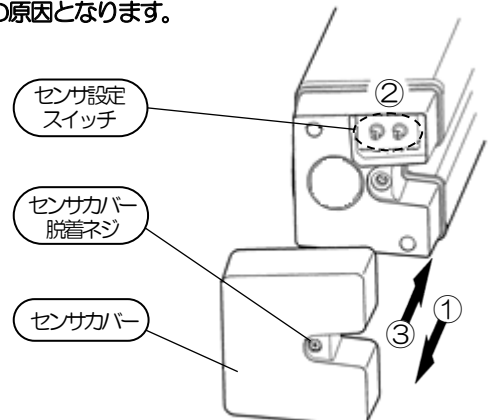
5. 点灯ユニットの取付

- 取付方向を示すラベルの矢印方向が合っていることを確認
する。
「3. 点灯ユニットの落下防止ワイヤーの取付」図参照
- 点灯ユニットを本体に嵌合させる。
- 口出し線と反対側にパチンと音がするまで、スライドさせる。
- 口出し線側に点灯ユニットを押し外れないことを確認する。
取付けが不完全な場合、点灯ユニット落下の原因となります。



6. センサの設定

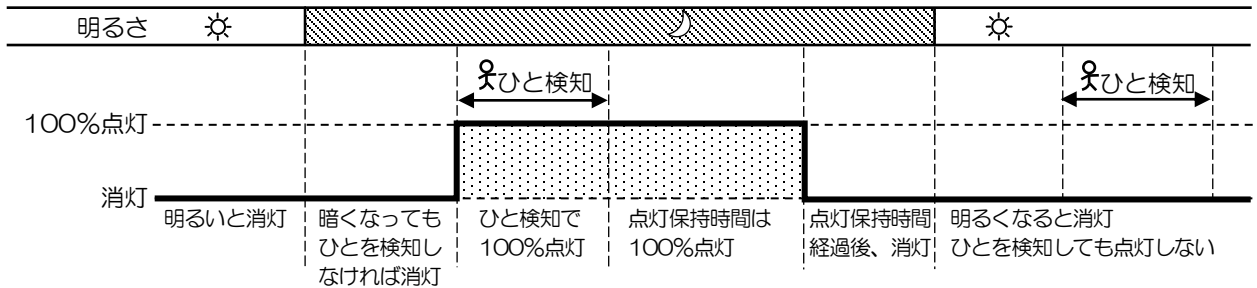
- ネジをゆるめてセンサカバーを外す
 - センサを設定する
(設定方法は4ページ: 設定スイッチの動作説明参照)
 - ネジをしめてセンサカバーを取付ける
- 取付けが不完全な場合、センサの故障・センサカバーの
落下の原因となります。



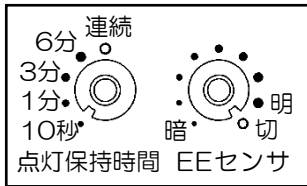
ひと・EEセンサの動作説明

電源投入後、約1分間（センサのウォームアップ時間）は、器具は強制的に100%点灯し、その後周囲環境の明暗に合わせてEEセンサにより制御を開始します。
 使用中に消灯状態から上記ウォームアップ動作によって強制的に点灯させる場合は、電源を一度切った後、30秒以上経過してから再び電源を投入してください。

ON/OFF (Nタイプ)



設定スイッチの動作説明



※初期は上図の設定

- ・点灯保持時間ツマミ：『10秒』
- ・EEセンサツマミ：『切』

＜点灯保持時間ツマミ＞・・・ひと検知しなくなっからの点灯保持時間

- ・点灯保持時間は『10秒』、『1分』、『3分』、『6分』、『連続』の5段階に設定できます。
- ・『連続』の場合、ひと検知に関係なく、周囲の明るさのみで制御を行います。

＜EEセンサツマミ＞・・・点灯する明るさを設定

- ・点灯する周囲の明るさは、『暗』～『明』を8段階に設定できます。

設定変更後、以下のどちらかの方法で反映します。

- ・電源を一度切ってから再投入し、約1分後
- ・点灯保持時間が経過し、約1分後
- ・『切』の場合、周囲の明るさに関係なく、ひと検知のみで制御を行います。

※＜点灯保持時間ツマミ＞を『連続』かつ

＜EEセンサツマミ＞を『切』にすると、常時点灯します。

※他の器具とセンサ感度のバラつきが生じることがあります。

正常に動作しない場合

・・・以下をご参照のうえ、原因を調査し、処置を行ってください。

ひとがいるのに点灯しない、または、反応が鈍い

- ・＜EEセンサツマミ＞を『明』方向に調整してください。
- ・センサ部が汚れていたら、きれいな柔らかい布でセンサ部を傷つけないように拭き取ってください。
- ・マフラーや傘、手袋などで顔や手が隠れている場合、ひとを検知しにくいことがあります。
- ・暑い日など周囲温度とひとの体温との差が小さい場合、ひとを検知しにくいことがあります。
- ・止まっていたり、動きの小さい場合、ひとを検知しにくいことがあります。

ひとがないのに消灯しない

- ・エアコンなどの吹き出し口、風、車のヘッドライト、ペットなどの小動物に反応している場合があります。
- ・＜点灯保持時間ツマミ＞が『連続』になっている場合は、『連続』以外にしてください。
- ・＜EEセンサツマミ＞を『暗』方向に調整してください。

点灯、消灯直後点滅する

- ・器具の壁面や床面からの反射光にセンサが反応している場合があります。＜EEセンサツマミ＞で調整してください。改善しない場合は、器具を壁際から離すなど取付けを見直してください。

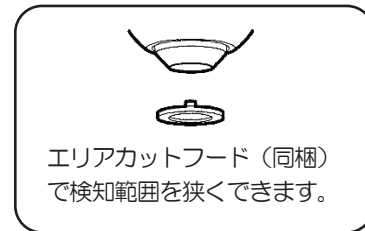
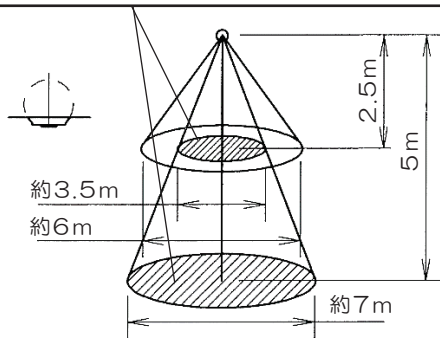
ひと・EEセンサの検知範囲について

(検知部は真下に向けた状態から全方向に約20° 可動します)

天井直付型の場合

■センサを直下に向けた場合

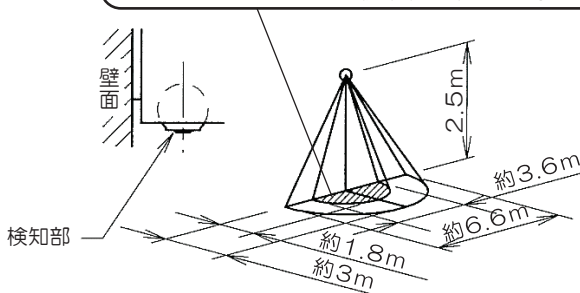
エアアカットフード (同梱) を付けた場合



壁付型の場合

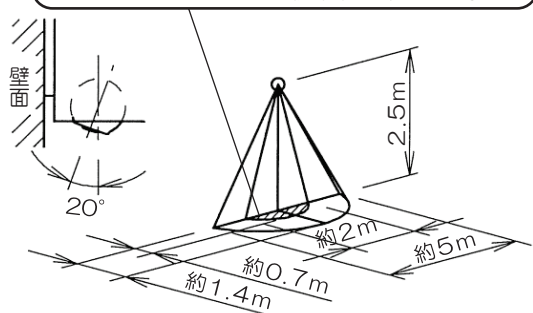
■センサを直下に向けた場合

エアアカットフード (同梱) を付けた場合



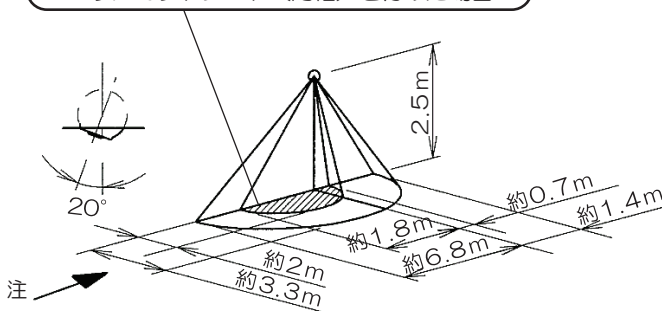
■センサを取付面方向に20° 傾けた場合

エアアカットフード (同梱) を付けた場合



■センサを横方向に20° 傾けた場合

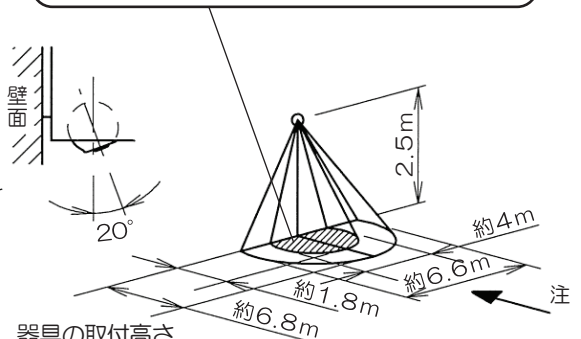
エアアカットフード (同梱) を付けた場合



■センサを前方向に20° (17°) 傾けた場合

() 内は壁付型の場合

エアアカットフード (同梱) を付けた場合



注) ・検知範囲は気温、服装、人の移動速度、進入方向、検知物の熱量、器具の取付高さ、取付面の傾きなどにより多少変化します。

- ・検知距離が長くなると、検知感が鈍くなります。中心部の有効検知距離は、最大5mです。
- ・取付面が傾いている場合、センサの検知範囲も同様に傾きます。
- ・検知範囲の周辺部は若干感が鈍ります。
- ・センサのビームを遮蔽する障害物がある場合は検知できません。
- ・上図←方向に歩行した場合、検知範囲が狭くなる場合があります。
- ・取付高さが5mの場合は、エアアカットフード (同梱) を使用してください。

■ 定格

タイプ	40形 ON/OFF (Nタイプ)		
品番	NNFS41810CLE9		NNFS41811CLE9
定格電圧	100V	200V	242V
入力電流	300mA	150mA	130mA
消費電力	27.0W	27.0W	27.0W

■ LED照明器具の光束維持時間は、40,000時間 (光束維持率85%) です。

■ リサイクル 照明器具を廃棄する場合は、法に基づいて適切に処理してください。

・ご使用前にこの取扱説明書を必ずお読みのうえ、正しくお使いください。

安全に関するご注意

警告

- 器具を分解、改造しない。落下・感電・火災の原因となります。
- カバーは樹脂製のため、取扱いに注意する。破損によるケガの原因となります。万一、破損した場合、すぐに電源を切り、交換してください。
- カバーが破損した状態で使用しない。落下・感電・火災の原因となります。
- 万一、煙が出たり、異様な臭いがするなどの異常が発生した場合、すぐに電源を切り、工事店に修理を依頼する。そのまま使用すると、感電・火災の原因となります。
- 点灯ユニットを取外す場合は、必ず電源を切る。感電の原因となります。

注意

- シンナー、ベンジン、アルカリ系洗剤で器具を拭かない。変色、変質、強度低下による破損の原因となります。水または中性洗剤を用いて、汚れた部分を軽く拭き取ってください。
- 照明器具には耐用年限があります。設置して10年（※）経つと外観に異常がなくとも内部の劣化は進行しています。点検・交換してください。LED光源は光束維持時間が来ても、暗くなりますが点灯し続けます。点灯できるからといって継続して使用が可能というわけではありません。※ 使用条件は周囲温度30℃、1日10時間点灯です。
- 周囲温度が高い場合・点灯時間が長い場合などは耐用年限が短くなります。1年に1回は「安全チェックシート」に基づき自主点検してください。3年に1回は工事店等の専門家による点検をお受けください。（チェックシート番号：CLX2021JA）点検せずに長時間使い続けるとまれに落下・感電・火災に至る場合があります。点検を行っていても、耐用の限度を超えて使用すると、落下・感電・火災に至る場合があります。

使用上のご注意

- ・光源として高輝度LEDを使用しています。光源部を長時間直視しないでください。
- ・ラジオ、テレビや赤外線リモコン方式の機器は照明器具から離してご使用ください。雑音が入ったり、正常に動作しない場合があります。
- ・同時通訳機等の誘導無線ご使用時、雑音が入る場合があります。事前に確認し、対策を講じてください。
- ・LED素子にバラツキがあるため、同じ品番の器具でも光色・明るさが異なる場合があります。予めご了承ください。
- ・電源電圧変動などの影響により瞬間的に明るくなったり暗くなったりする場合があります。予めご了承ください。
- ・点灯ユニットは温度変化に合わせて伸縮する構造となっています。振動や風によって、がたつき音が発生する場合がありますが、故障や異常ではありません。
- ・点灯直後・消灯直後にプラスチックの伸縮による、きしみ音が発生する場合がありますが、故障や異常ではありません。
- ・電源を切った直後にセンサ部が赤く点滅することがありますが、故障や異常ではありません。

保証について

- ・保証について・・・この商品の保証期間は1年間です。但し、LED電源は3年間です。詳細は弊社カタログをご参照ください。
- ・保証書について・・・保証書が必要な場合は、弊社代理店または弊社営業所へお申し出ください。
- ・補修用性能部品・・・弊社はこの照明器具の補修用性能部品（電気部品）を製造打ち切り後、6年間保有しております。の保有期間 補修用性能部品には、同等機能を有する代替品を含みます。

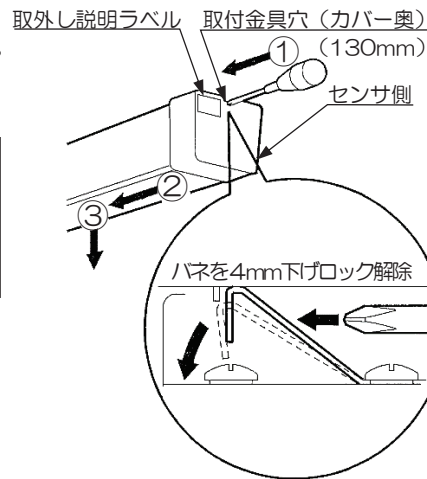
お手入れ

- ・器具の清掃について・・・水または中性洗剤を用いて、汚れた部分を軽く拭き取ってください。シンナー、ベンジン、アルカリ系洗剤で拭かないでください。変色・変質・強度低下による破損の原因となります。

警告

- 感電の恐れあり。お手入れ時は、必ず電源を切ってください。
- カバー破損の恐れあり。カバーは樹脂製なので、取扱いに注意してください。
- やけどの恐れあり。点灯中や消灯直後はカバーや、その周辺をさわらないでください。

- ・点灯ユニットの取外し
 - ① プラスドライバーを取付金具穴の奥まで押し込む（130mm）取付金具には方向性があります。取外し説明ラベルが貼ってある側に差し込んでください。
 - ② 点灯ユニットを持ち、矢印方向にスライドさせる。
 - ③ ゆっくり引き下げながら取外す。



パナソニック株式会社 ライティング事業部 〒571-8686 大阪府門真市門真1048

お問い合わせ先 パナソニック 照明器具・ランプ商品ご相談窓口 <https://sumai.panasonic.jp/support/>
 0120-187-441（フリーダイヤル）【受付時間】月～土/9:00～18:00（祝日・三が日を除く）※携帯電話からもご利用になれます。
 0120-872-460（FAX）（Help desk for foreign residents in Japan Tokyo(03)3256-5444 Osaka(06)6645-8787 Open:9:00-17:30(closed on Saturdays/Sundays/national holidays)）