

LEDダウンライト（一般屋内用）

品番 NTS (H) 31240S・NTS (H) 31241S・NTS (H) 31242S・NTS (H) 31243S・NTS (H) 31244S
NTS (H) 32240S・NTS (H) 32241S・NTS (H) 32242S・NTS (H) 32243S

- ・適合するLED電源ユニットの取扱説明書と施工説明書も必ずご確認ください。
- ・器具の取り付けには電気工事士の資格が必要です。施工は必ず工事に依頼してください。
- ※上記（ ）内は加工品番です。（以降、加工品の記載を省略します。）

施工説明

工事店様へ、この説明書は保守のためお客様に必ずお渡しください。

安全に関するご注意

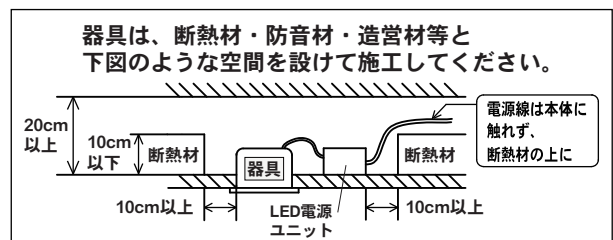
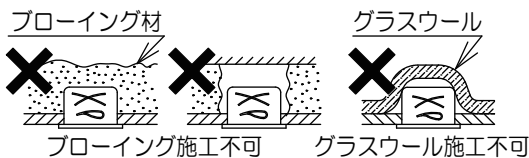
警告

●施工は、施工説明にしたがい確実に進行。施工に不備があると火災・感電・落下の原因となります。

●水平天井埋込専用器具です。壁取付や天井直付及び傾斜天井には取り付けない。
指定以外の取り付けは、火災の原因となります。

●断熱材、防音材をかぶせた状態で使用しない。火災の原因となります。

- ・住宅の断熱施工天井には、使用できません。



●器具の改造および構成部品（LED、電源部など）の交換はしない。火災・感電・落下の原因となります。

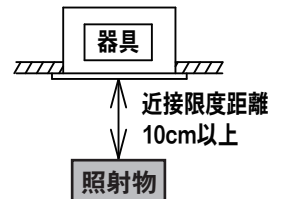
●器具の取付部以外の本体外郭が天井内の造営物やダクト、電気配線等の設備に触れない様に施工する。火災の原因となります。

●必ず適合するLED電源ユニット（別売：適合品番はLED電源ユニット仕様欄参照）を使用する。

火災・破損の原因となります。

●器具と被照射面は10cm以上（近接限度距離）離す。

近接限度距離内に被照射物が近づくおそれのある場所（ドア開閉範囲の上、家具の上、クローゼット・押入れの中等）では使用しない。過熱による火災の原因となります。



注意

●一般屋内用器具です。直射日光の当たる場所、水気・湿気の多い場所、腐食性ガスの発生する場所（例：プールや温浴施設の併設場所、塩素系消毒剤が使用される場所など）では使用しない。

火災・感電・サビ・耐用年限が短くなる原因となります。

●粉じんの発生、滞留する場所（工場、地下鉄や建物内にある駅など）では使用しない。

火災・感電・落下・耐用年限が短くなる原因となります。

●軒下、屋外通路等の雨の吹き込みを受ける場所で使用しない。火災・感電・落下・サビの原因となります。

●周囲温度は、5～35℃で使用。指定外の周囲温度で使用すると、火災または耐用年限が短くなる原因となります。

●振動のある場所では使用しない。火災・感電・落下・取付面のスキマおよび変形の原因となります。

●ロックウールなどの柔らかい天井に取り付けない。使用の場合は、天井裏面に石膏ボードなどで必ず補強する。

天井材損傷・器具ズレの原因となります。

●器具の取り付け取り外しは手袋など保護具を使用する。けがのおそれがあります。

施工上のご注意

●取付面がクロス貼りの場合、接着剤が十分に乾燥してから器具を取り付けてください。サビや変色の原因となります。

●LEDにはバラツキがある為、同一商品でも商品ごとに発光色・明るさが異なる場合があります。ご了承ください。

●照射距離が近い時や照射面によって、光ムラが気になる場合があります。ご了承ください。

●通電した状態でコネクタの抜き差しをしないでください。故障の原因となります。

●コネクタを接続していない状態で通電した場合は、電源遮断後10秒以上経過してからコネクタを接続してください。電源遮断後すぐにコネクタを接続すると故障の原因となります。

●突入電流値は、LED電源ユニット仕様に記載の通りです。接続するスイッチの内容を確認の上、配線してください。

各部のなまえと取り付けかた



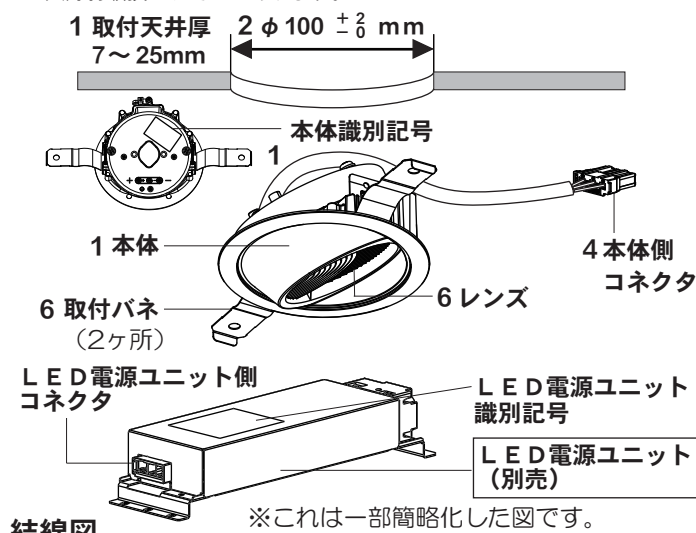
注意

器具の取り付け取り外しは手袋など保護具を使用する。
けがのおそれがあります。

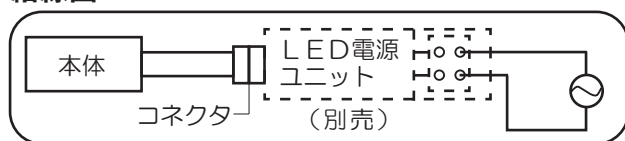
・ロックウールなどの柔らかい天井では、補強した場合でも、施工・取り外し時には天井材を損傷する場合があります。また、天井と枠の間にスキマができ、光漏れが発生する場合があります。

・器具の取り付け取り外しは手袋など保護具を使用する。
けがのおそれがあります。

注) 石こうボードに取り付ける場合は、 $\phi 101 \pm 2$ mmにあけてください。
天井材破損のおそれがあります。

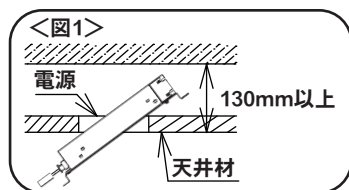


結線図



1.取り付け前の確認をする

- ・器具質量約0.9kg (LED電源ユニット含む) に十分に耐えるよう取付部の強度を確保する。
不備がありますと器具のズレの原因となります。
- ・本体識別記号とLED電源ユニット識別記号が一致する事を確認する。
- ・施工時の埋込深さ<図1>を確認する。
不備がありますと器具変形及び施工できない原因となります。



2.天井に $\phi 100 \pm 2$ mmの埋込穴をあける

注) 石こうボードに取り付ける場合は、 $\phi 101 \pm 2$ mmにあけてください。
天井材破損のおそれがあります。
不備がありますと器具落下・天井材と枠のスキマの原因となります。
※精度良く埋込穴をあけるのにダウンライトカッターの使用をおすすめします。

リニューアルプレートを使用して器具を取り付ける場合

- ・LEDダウンライトの照射方向を事前に確認し、リニューアルプレートに付属の取扱説明書にしたがい、取り付けてください。
 - ・照射方向を変更する場合は、リニューアルプレートを取り付け直してください。
- 不備がありますと器具落下・断線の原因となります。

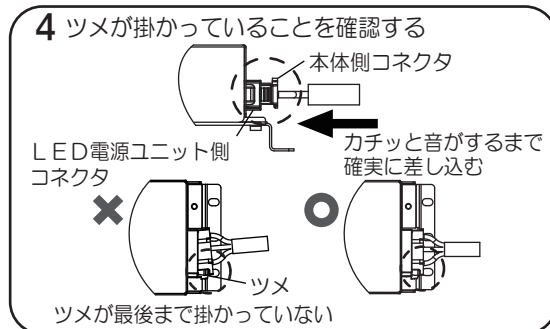
3.バンドを取り外す

- ①取付バネのバンドより下側部分を押しながら
- ②バンドを取り外す。



4.コネクタを接続する

- ・通電する前に、LED電源ユニット側と本体側のコネクタを下図のように確実に差し込む。
- ・必ず適合するLED電源ユニット (別売) を使用する。
- ・通電した状態でコネクタの抜き差しをしない。故障の原因となります。
(コネクタ接続前に通電すると安全機能が働き、その後差し込んでも点灯しません。一旦電源を切り、再投入してください。)

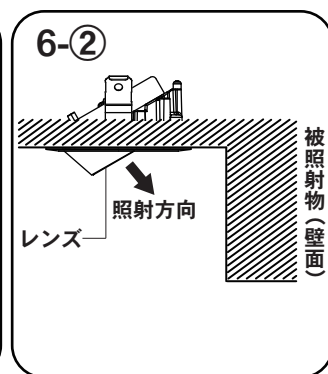
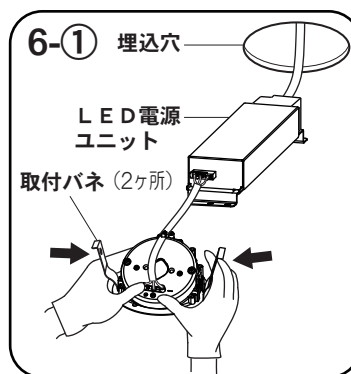


5. LED電源ユニットに電源線、アース線を接続し、設置する

- ・詳しくはLED電源ユニットの施工説明書を参照ください。

6.本体を取り付ける

- ・取付バネ (2ヶ所) を押えながら、LED電源ユニット側から埋込穴に押し込む。(6-①)
 - ・下図 (6-②) の通り、レンズの向きを壁面に合わせる。
不備がありますと落下の原因となります。
- 注) 石こうボードに取り付けた器具を取り外す場合は、枠部をゆっくり引き下げて取付バネ (2ヶ所) を押し縮めながら取り外す。
不備がありますと天井材破損の原因となります。



器具の取り外しについて

- ・先端にビニルテープなどで傷付防止したマイナスドライバーなどを取付面と器具の間に差し込み、引き下げてください。
- 注) 取り外しの際は、取付面と器具が傷つかないようにしてください。

取扱説明

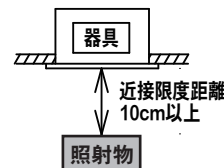
お客様へ、この説明書は必ず保管してください。

- ・ご使用前にこの取扱説明書を必ずお読みのうえ、正しくお使いください。

安全に関するご注意

警告

- 器具の改造および構成部品（LED、電源部など）の交換をしない。火災・感電・落下の原因となります。
- 布や紙などの燃えやすいもので覆ったり、かぶせたりしない。火災の原因となります。
- 異常を感じたら速やかに電源を切り、販売店・工事店に相談する。火災・感電の原因となります。
- 器具と被照射面は10cm以上（近接限度距離）離す。
近接限度距離内に被照射物が近づくおそれのある場所（ドア開閉範囲の上、家具の上、クローゼット・押入れの中等）では使用しない。過熱による火災の原因となります。



注意

- 器具の下に温度の高くなる物（ストーブ・ガスレンジなど）や、湿気を発生させる物を置かない。火災・感電の原因となります。
- 器具に振動や衝撃を与えないでください。器具破損による不点・感電・火災の原因となります。
- お手入れの際は、必ず電源を切ってください。やけど・感電の原因となります。
- LEDを直視しない。目の痛みの原因となることがあります。
- 照明器具には耐用年限があります。設置して10年（※1）経つと、外観に異常が無くても内部の劣化は進行しています。点検・交換してください。※1：使用条件は周囲温度30℃、1日10時間点灯です。
 - ・LED光源は光束維持時間が来ても、暗くなりますが点灯し続けます。点灯できるからといって継続して使用が可能というわけではありません。
 - ・周囲温度が高い場合・点灯時間が長い場合など耐用年限が短くなります。
 - ・1年に1回は「安全チェックシート」に基づき自主点検してください。3年に1回は工事店等の専門家による点検をお受けください。点検せずに長期間使い続けるとまれに感電・火災などに至る場合があります。
 - ・点検を行っていても、耐用の限度を超えて使用すると、火災・感電・落下に至る場合があります。

■LED照明器具の光束維持時間は、40,000時間（光束維持率70%）です。

使用上のご注意

- LEDにはバラツキがあるため、同一品番でも商品ごとに発光色、明るさが異なる場合があります。
- LEDは交換できません。
- レンズ部に向けて殺虫剤を吹きかけないでください。
- シンナー・ベンジン・アルカリ系洗剤で拭かないでください。変色・変質・強度低下による破損の原因となります。
- ラジオ、テレビや赤外線リモコン方式の機器は照明器具から離してご使用ください。雑音が入ったり正常に動作しない場合があります。
- 調光器と組み合わせて使用した場合、下記のような状態がありますが、異常ではありません。
 - ・同一器具またはシリーズ器具で点灯及び消灯時のフェードのしかたに違いが出る場合があります。
 - ・電源電圧変動などの影響により瞬間的に明るくなったり暗くなったりすることがあります。
 - ・調光器と器具を同時に電源OFF/ONしたり、停電等で電源電圧が一時的に低下し復帰した場合、一旦、設定の調光状態より明るく点灯してから、設定の調光状態になることがあります。

保証について

- 保証について・・・この商品の保証期間は1年間です。詳細は弊社カタログをご参照ください。
- 保証書について・・・保証書が必要な場合は、弊社代理店または弊社営業所へお申し出ください。

お手入れ ⚠️ 注意 必ず電源を切ってから行ってください。感電の原因となります。

<器具の清掃について> 水または中性洗剤を用いて、汚れた部分を軽く拭き取ってください。
シンナー、ベンジン、アルカリ系洗剤で拭かないでください。
変色・変質、強度低下による破損の原因となります。



■本体仕様

識別記号 K9・K10兼用		
100形・150形兼用タイプ		
品番	光色	色温度
NTS31240S	昼白色	5000K
NTS31241S	白色	4000K
NTS31242S	温白色	3500K
NTS31243S	電球色	3000K
NTS31244S	電球色	2700K

識別記号 K3・K11兼用		
200形・250形兼用タイプ		
品番	光色	色温度
NTS32240S	昼白色	5000K
NTS32241S	白色	4000K
NTS32242S	温白色	3500K
NTS32243S	電球色	3000K

■LED電源ユニット仕様

LED電源ユニット品番	組み合わせ本体	識別番号	定格電圧	周波数	消費電力	入力電流	突入電流
NTS92101RS9	100形・150形 兼用タイプ	K9	AC100V	50/60Hz	8.4W	0.085A	6A
			AC200V			0.046A	
			AC242V			0.040A	
NTS92151RS9		K10	AC100V		13.1W	0.133A	
			AC200V			0.069A	
			AC242V			0.059A	
NTS92200RS9	200形・250形 兼用タイプ	K3	AC100V	50/60Hz	20.0W	0.206A	—
			AC200V			0.104A	
			AC242V			0.088A	
NTS92201RS9		K11	AC100V		16.0W	0.161A	
			AC200V			0.082A	
			AC242V			0.070A	

■リサイクル 照明器具を廃棄する場合は、法に基づいて適切に処理してください。

パナソニック株式会社 ライティング事業部 〒571-8686 大阪府門真市門真1048

お問い合わせ先 パナソニック 照明器具・ランプ商品ご相談窓口 <https://sumai.panasonic.jp/support/>

0120-187-441(フリーダイヤル)【受付時間】月～土/9:00～18:00(祝日・三が日を除く) ※携帯電話からご利用になれます。

0120-872-460(FAX)

Help desk for foreign residents in japan Tokyo (03) 3256-5444 Osaka (06) 6645-8787 Open: 9:00 - 17:30 (closed on Saturdays / Sundays / national holidays)

M1124-010425