

注意 適合直流電源装置を必ず使用してください。
AC100Vを入力した場合、一瞬で故障します。

ご購入ありがとうございます。ご使用前に必ずお読みください。
取付工事には電気工事士の資格が必要です。必ず電気工事店へご依頼ください。
この説明書は取付工事が終わりましたら
製品をご使用になるお客様に必ずお渡しください。
25年02月11

販売元:パナソニック株式会社 ライティング事業部 〒571-8686 大阪府門真市門真1048
お問い合わせ先 パナソニック 照明器具・ランプ商品ご相談窓口 <https://sumai.panasonic.jp/support/>
0120-187-441(フリーダイヤル) 【受付時間】月~土/9:00~18:00 (祝日・三が日を除く) ※携帯電話からでもご利用になります。
0120-872-460(FAX)【Help desk for residents in Japan Tokyo(03)3256-5444 Osaka(06)6645-8787 Open:9:00-17:30(closed on Saturdays/Sundays/national holidays)】

安全上の注意

警告

- 取付工事やLEDモジュール交換、清掃のときは、必ず電源を切ってください。直流電源装置の故障、感電の原因となります。
- 万一、煙がたり、変な臭いがあるなどの異常状態が発生した場合はすぐに電源を切ってください。そのまま使用すると、感電、火災の原因となります。また、異常状態がおさまったことを確認してから工事店、販売店に修理を依頼してください。
- LEDモジュールの分解、改造は絶対にしないでください。故障、落下、感電、火災の原因となります。
- LEDモジュールに内蔵されている電子部品には、絶対に触れないでください。感電の原因となります。
- 紙や布や断熱材などでおったり、燃えやすいものに近づけないでください。故障、火災の原因となります。
- LEDモジュールの隙間に金属類や燃えやすいものなどを差し込まないでください。感電、火災の原因となります。
- 適合PWM調光・調色ドライバ(別売)、直流電源装置(別売)以外は使用しないでください。LEDモジュールの破損、発煙、点灯回路損傷の原因となります。(適合PWM調光・調色ドライバ:NTN81980)(適合直流電源装置:NTN81997KL19)

注意

- 屋外や直射日光の当たる場所では使用しないでください。故障、感電、火災の原因となることがあります。
- 雨や水滴のかかる状態や湿度の高いところで使用しないでください。故障、感電、火災の原因となることがあります。
- 床、什器等の清掃の際は、LEDモジュールに水や薬品がかからないように注意してください。故障、感電、火災の原因となることがあります。
- 振動や衝撃のあるところでは使用しないでください。故障、落下によるケガ、火災の原因となることがあります。
- 引火する危険性の雰囲気(ガソリン、可燃性スプレー、シンナー、ラッカーなど)で使用しないでください。火災、爆発の原因となることがあります。
- 腐食性雰囲気のあるところでは使用しないでください。故障、落下の原因となることがあります。
- 粉塵の多いところでは使用しないでください。火災の原因となることがあります。
- 暖房機器、火気などの上や近接したところでは使用しないでください。故障、火災の原因となることがあります。
- LEDモジュールを被照射面に近接した位置に取り付けしないでください。被照射面の変色や変質、火災の原因となることがあります。
- LEDモジュール取付時は、マグネット受け金具(別売)や取付治具を用いて確実に取り付けてください。LEDモジュール落下によるケガの原因となることがあります。
- 点灯しているLEDモジュールを長時間直視するのはおやめください。目を痛めたり、目に悪影響を及ぼすおそれがあります。
- 取付治具を造営材へ取り付ける際は、LEDモジュールの磁石部を避け、一直線上に精度良く取り付けてください。LEDモジュール落下の原因となることがあります。
- 濡れた手でコネクタを抜き差ししないでください。感電の原因となることがあります。
- 過度な荷重をかけないでください。故障、落下の原因となることがあります。
- LEDモジュールの温度上昇は収納部の容積やLEDモジュールと周囲の造営材との距離に影響されますので、放熱には十分注意してください。放熱が悪いと、故障、火災の原因となることがあります。
- LEDモジュールに塗料などを塗らないでください。故障、破損、感電、火災の原因となることがあります。
- 点灯中や消灯後しばらくは、LEDモジュールが熱いので絶対に手や肌などを触れないでください。ヤケ丹の原因となることがあります。
- 取付穴をあけないでください。故障、感電、火災の原因となることがあります。
- 磁石を使用してLEDモジュールを天井や高所に取り付けしないでください。故障、落下によるケガの原因となることがあります。
- LEDモジュールやマグネット付45度台座(別売)の磁石には非常に強い吸引力が働きますので、体の一部を挟まれないように注意してください。ケガの原因となることがあります。
- 誤って落下させたLEDモジュールは使用しないでください。故障、火災の原因となることがあります。
- 変形した取付治具は使用しないでください。LEDモジュール落下によるケガの原因となることがあります。
- 灯具は、反らしたり、ねじった状態で取り付けしないでください。灯具の落下・故障の原因となります。
- リード線は灯具と造営材や灯具同士の間には挟み込まないよう取付けてください。故障・感電の原因となります。

ご使用上の注意

- 周囲温度は5℃~35℃の範囲で使用してください。LEDモジュールの短寿命、不点灯、チラツキの原因となることがあります。
- 点灯および消灯直後にLEDモジュールからの熱による金属の膨張収縮、きしみ音が発生する場合がありますが、安全上に問題ありません。
- 清掃する際は、シンナーやベンジンなどの溶剤を使用しないでください。水を湿らした柔らかい布でよく絞ってから拭いてください。
- 近くで赤外線リモコン機器を使用しないでください。リモコン機器が正常に動作しないことがあります。リモコンの受信部には、LEDモジュールの光が入らないよう配慮してください。
- LEDモジュールを並列に取り付ける場合は、LEDモジュール4台分(57.6mm)の間隔以上離してください。熱干渉により光束が落ちたり、LEDモジュールの短寿命の原因となることがあります。
- 電源波形に歪みや変動があるときはチラツキを生じる場合があります。
- LED素子にはパツキがあるため、同一形式商品でも商品ごとに発光色、明るさが異なる場合があります。ご了承ください。
- ラジオやテレビなどの音響および映像機器の近くで点灯しますと、雑音が入ることがありますのでご注意ください。雑音が入るときはLEDモジュールから1m以上離し、該当機器と回路を分けて使用してください。
- 通電したままLEDモジュールを脱着しないでください。直流電源装置、LEDモジュール故障の原因となることがあります。
- 交換の際はLEDモジュールごと交換してください。LED素子単体では交換できませんのでご注意ください。
- LED素子は、経時的に光色、明るさのパツキが発生する場合があります。ご了承ください。
- LEDモジュールの自重や磁石の磁力によるソリを防ぐよう、マグネット受け金具(別売)や取付治具を配置してください。
- 987mm以上の長さのLEDモジュールは自重によるソリを防ぐよう、取付治具を中央付近にも配置してください。
- 什器等の絶縁性能試験を実施する際は、LEDモジュールを必ず取り外しておこなってください。LEDモジュールが故障します。
- 磁石に磁気カードやメモリー等の電子記憶媒体などを近づけないでください。磁気の影響により、記録内容が消去されるおそれがあります。
- 磁石をパソコンやディスプレイ、時計などの磁気の影響を受けやすい電子機器に近づけないでください。磁気の影響により、故障の原因となることがあります。
- 指定のPWM調光・調色ドライバ、直流電源装置と調光器を必ず使用してください。
- 被照射物の染料や顔料の特性によって、LEDの可視光により退色や変色する場合があります。
- 調光下限にてスイッチを切った場合、再投入時に点灯しないことがあります。調光器およびPWM調光・調色ドライバーの特性によるもので、異常ではありません。調光器のツマミおよびボタンにて調整ください。
- 下記のような状態がありますが、異常ではありません。
 - ・電源投入時、一時的に点灯することがあります。
 - ・フェード中に不連続に光が変化する場合があります。
- パードリーダーの種類のによっては、器具付近で使用した場合、読み取り感度が鈍くなる場合があります。その場合には、器具との距離を離すか、器具の光を遮蔽するなどの対策を講じてください。

保守・点検・保証

- 照明器具および関連部品(直流電源装置、モジュール含む)には耐用年限があります。
- 設置して8~10年経つと、外観に異常がなくても内部の劣化が進行しています。点検・交換をおすすめします。
※使用条件は周囲温度30℃、1日10時間点灯、年間3000時間点灯。(JIS C 8105-1解説による)
※LED光源は光束維持時間がきても、暗くなりますが点灯し続けます。点灯できるからといって継続して使用が可能というわけではありません。
- 周囲温度が高い場合、点灯時間が長い場合は、耐用年限が短くなります。
- 1年に1回は、「安全チェックシート」により、自主点検してください。(弊社のホームページまたは製品カタログに掲載)
- 3年に1回は、工事店等の専門家による点検をお受けください。
- LED照明器具の光束維持時間は、40,000時間(光束維持率70%です)。
- 点検せずに長期間使い続けると、まれに、発煙・発火・感電などに至る恐れがあります。
- 保証について この商品の保証期間は1年です。ただし、LED電源は3年です。消耗品は除きます。詳細は販売元のカテゴリをご参照ください。
- 保証書について 保証書が必要な場合は、販売店または弊社営業所へお申し出ください。
- 保証内容 「安全上の注意」、「ご使用上の注意」、「取扱説明書」に従った正常な使用状態で万一故障が発生した場合は無料で同一または同等品と交換いたします。交換に要する工事代等は保証対象外となります。
- 保証の免責事項 次のような原因による故障の場合には、保証の対象とはなりません。
 - ① 使用上の誤りによるとき
 - ② 不当な修理及び改造によるとき
 - ③ 火災、公害、地震、落雷、風水害その他によるとき
 - ④ 施工上の不備に起因する故障や不具合
 - ⑤ 日本国外での使用による故障及び損傷
 - ⑥ 上記以外で製造元DNライティング株式会社の責に帰することのできない原因により発生した故障

定格 入力電圧 DC24V (仕様と定格は予告なく変更することがあります。)

形式	全長(mm)	適合電源ユニット品番	PWM調光調色ドライバ	入力電圧(W)	入力電流(A)	質量(kg)
NTN81550	1512	NTN81997KL19	NTN81980	23.0	0.96	0.30
NTN81580	1212			18.4	0.77	0.25
NTN81540	1137			17.3	0.72	0.24
NTN81560	987			15.0	0.62	0.21
NTN81530	837			12.7	0.53	0.18
NTN81520	537			8.7	0.34	0.13
NTN81510	312			4.6	0.19	0.08
NTN81500	87			1.2	0.05	0.05

各部の名称と外形寸法



単位:mm
 本体:アルミ(アルマイト仕上げ)
 付属品:取付治具 2ヶ(987サイズ以上は3ヶ)

磁石位置・個数
 (-は磁石無し)

器具品番	NTN81550	NTN81580	NTN81540	NTN81560	NTN81530	NTN81520	NTN81510	NTN81500	
器具全長	1512	1212	1137	987	837	537	312	87	
A寸法	120							80	-
B寸法	570	-	-	-	-	-	-	-	
C寸法	-	606	568.5	493.5	418.5	268.5	-	43.5	
入力電力(W)	23.0	18.4	17.3	15.0	12.7	8.1	4.6	1.2	
磁石個数	4	-	-	3	-	-	2	1	
取付治具付属個数	3			2					

取付方法

1. 本体の取り付け

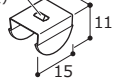
取付治具(付属)での取り付け

- 位置決めは本体の磁石部を避け、一直線上に精度良くおこなってください。
- 取付ねじ(別途必要)で造営材へ確実に取り付けください。
- 本体の横溝に取付治具のツメが引っかかるまで押し込んでください。
- 注意】磁石部ではねじ頭が本体に当たり完全装着できません。
- 注意】中央部のたわみ防止のため、取付治具を987サイズ以上は3ヶ使用してください。
- 注意】器具の取り付け・取り外しは、手袋などの保護具を使用してください。けがの可能性があります。

取付治具(付属)

造営材へ取り付けます

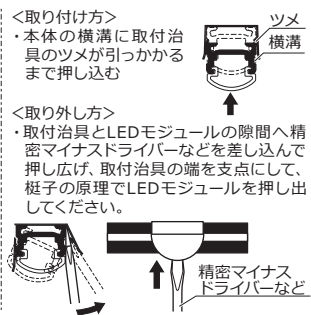
取付穴
 (3.5×6.5mm長穴)



単位:mm

材質:ステンレス(PVCコーティング)
 注意】本体の磁石部を避けて取り付けください。

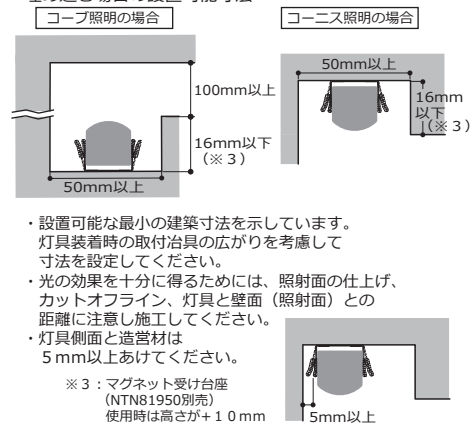
(Made in China)



<取り付け方>
 ・本体の横溝に取付治具のツメが引っかかるまで押し込む

<取り外し方>
 ・取付治具とLEDモジュールの隙間に精密マイナスドライバーなどを差し込んで押し広げ、取付治具の端を支点にして、槌子の原理でLEDモジュールを押し出してください。

■埋め込む場合の設置可能寸法



- 設置可能な最小の建築寸法を示しています。灯具装着時の取付治具の広がりも考慮して寸法を設定してください。
- 光の効果を十分に得るためには、照射面の仕上げ、カットオフライン、灯具と壁面(照射面)との距離に注意し施工してください。
- 灯具側面と造営材は5mm以上あけてください。

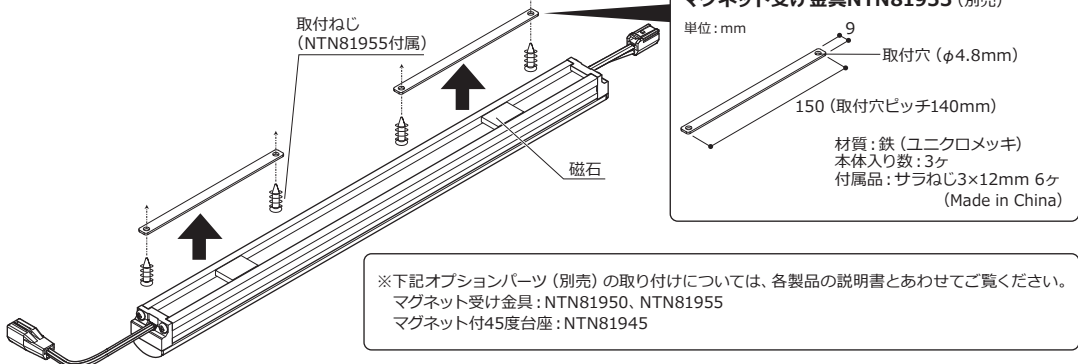
※3: マグネット受け台座(NTN81950別売) 使用時は高さが+10mm

取付ねじ(別途必要)
 呼び径: 3mm
 長さ: 12mm以上

マグネット受け金具NTN81955(別売)での取り付け

- 位置決めは一直線上に精度良くおこなってください。
- 取付ねじ(付属)で造営材へ確実に取り付けください。
- LEDモジュールの磁石部分をマグネット受け金具へ貼り付けて取り付けください。

注意】中央部のたわみ防止のため、マグネット受け金具NTN81955を537~1212サイズは3ヶ、1512サイズは4ヶ使用してください。



マグネット受け金具NTN81955(別売)

単位:mm

取付穴(φ4.8mm)
 150(取付穴ピッチ140mm)

材質:鉄(ユニクロメッキ)
 本体入り数:3ヶ
 付属品:サラねじ3×12mm 6ヶ
 (Made in China)

※下記オプションパーツ(別売)の取り付けについては、各製品の説明書とあわせてご覧ください。
 マグネット受け金具: NTN81950、NTN81955
 マグネット付45度台座: NTN81945

2. PWM調光・調色ドライバNTN81980(別売)の接続

警告

必ず電源を切ってください。
 (感電の原因)

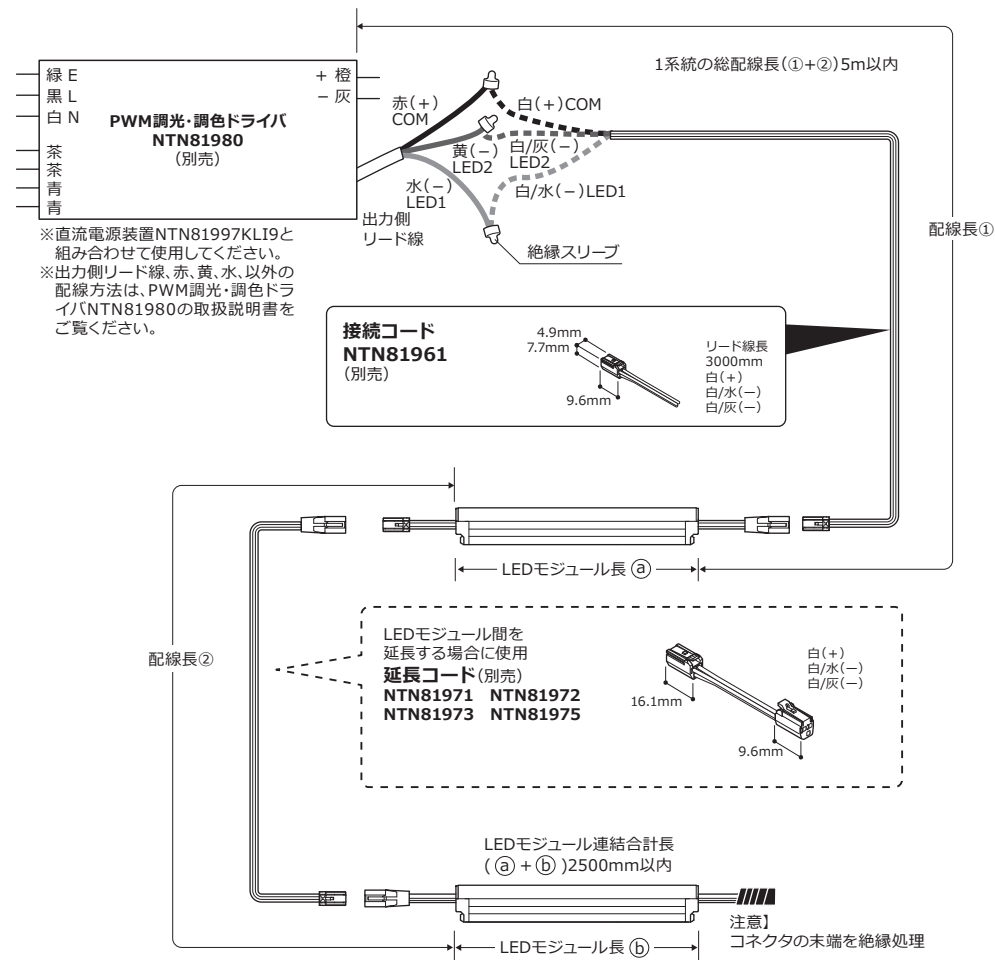
注意

- 総配線長は5m以内、LEDモジュール連結合計長は2500mm以内。(チラツキや暗点灯の原因)

※PWM調光・調色ドライバ(NTN81980)の取り扱いについては、製品の取扱説明書をご覧ください。

注意】LEDモジュール末端のコネクタは上から絶縁テープで巻く等の処理をおこなってください。

・接続コードNTN81961(別売)を使用し、PWM調光・調色ドライバ(NTN81980)の出力側リード線へ圧着接続してください。ただし、LEDモジュール連結合計長が2500mmを越える場合は、PWM調光・調色ドライバ(NTN81980)の出力側リード線末端で分岐してください。



3. 電源の供給

全ての作業が完了しましたら電源を入れ、LEDが点灯し、調光調色できることを確認してください。