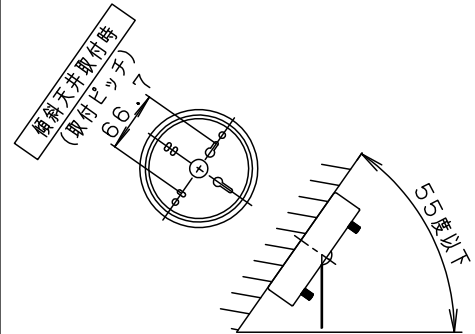


安全に関するご注意

- 一般屋内用器具です。屋外や水気、湿気のある所では使用しないでください。
- 絶縁不良による感電の原因となります。
- 調光器と組み合わせて使用しないでください。火災の原因となります。
- 天井面取付専用器具です。指定外取り付けは、落下の原因となります。

傾斜天井に取り付ける場合の注意事項



- 55度を越える傾斜天井には取り付けしないでください。
- LEDを直視しないでください。目の痛みの原因となることがあります。
- セードの取付方法は、ホルダーナット方式です。
- 下面：開放タイプ

<使用上のご注意>

- この器具には白熱灯・電球形蛍光灯は使用できません。必ず適合ランプ（パナソニック製）をご使用ください。
- ほたるスイッチと接続する場合は1回路につき、スイッチ3個までで、ご使用ください。（4個以上のほたるスイッチと接続すると、スイッチを切にしても器具が消灯しないことがあります。）
- LEDにはバラツキがあるため、同一品番商品でも商品ごとに発光色・明るさが異なる場合があります。
- この器具の近くでは電子錠などに使用する光高周波方式のリモコンが動作しない場合がごくまれにありますので、ご注意ください。
- 器具の近くでは、ラジオやテレビなどの音響・映像機器に雑音が入る場合があります。

明るさ：60形電球6灯器具相当						
定格電圧	入力電流	消費電力	8	取付板	亜鉛鋼板 (t1.6)	
AC100V	0.768A	44.4W	7	フランジ	鋼板 (t1.2)	クローム仕上
付属ランプ	LDA7L-D-G/S/Z6 電球色 (2700K 高演色Ra90)		6	ワイヤー	ステンレス鋼線 (φ1.2)	
			5	ソケット		E26
器具光束	4275lm		4	セード	ガラス	乳白つや消し
W・数	7.4×6		3	セード受け	鋼板 (t1.0)	クローム仕上
器具質量	7.7kg		2	アーム	鋼管 (φ9.3 t1.2)	クローム仕上
特記事項			1	本体	鋼板 (t1.2)	クローム仕上
			部番	部品名	材質・素材厚	備考
						パナソニック株式会社

