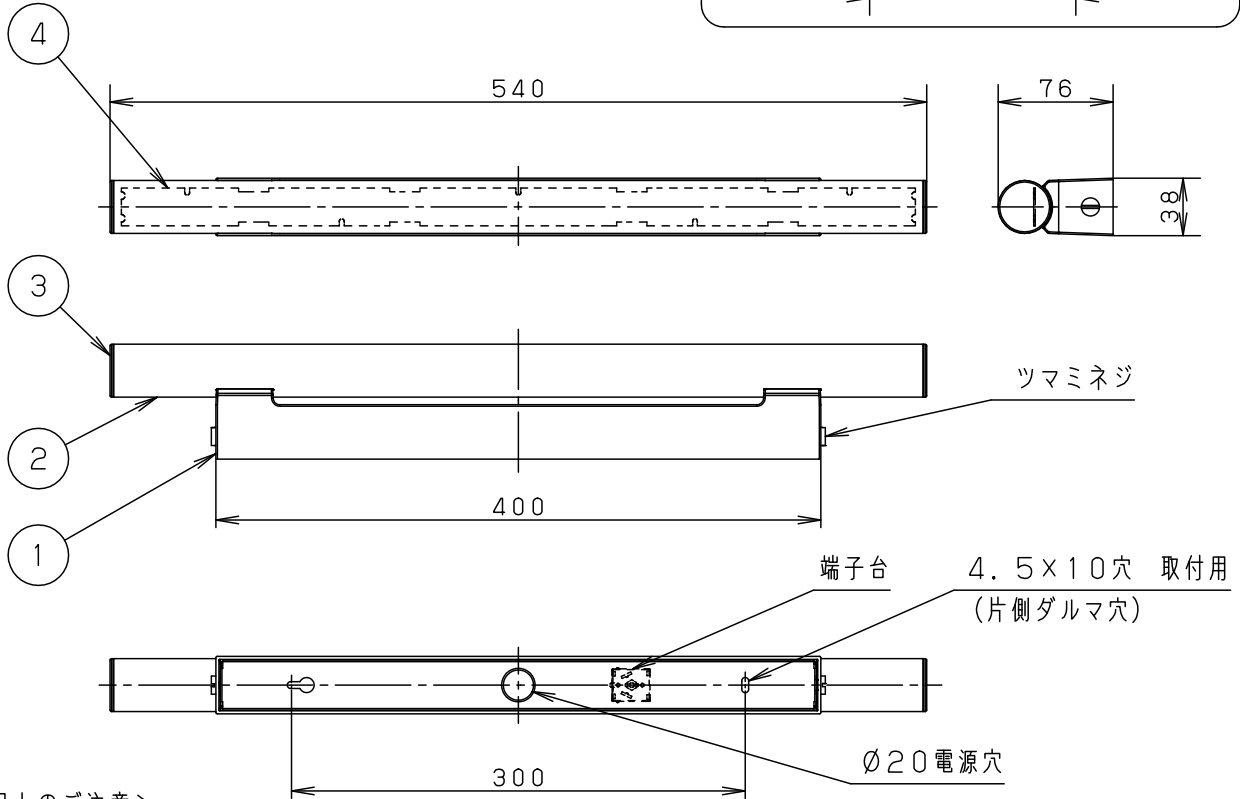
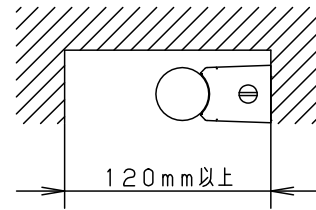


< 取付位置のご注意 >

器具取付に要する寸法



< 使用上のご注意 >

- 器具の近くでは、ラジオやテレビなどの音響、映像機器に雑音が入る場合があります。
- ほたるスイッチと接続する場合は1回路につきスイッチ3個まででご使用ください。
(4個以上のほたるスイッチと接続すると、スイッチを切にしても器具が消灯しないことがあります)
- LEDはバラツキがあるため同一商品でも商品ごとに発光色、明るさが異なる場合があります。

⚠ 安全に関するご注意

- 一般屋内用器具です。屋外や水気、湿気のある所では使用しないでください。
絶縁不良による感電の原因となります。
- 壁面（縦・横向き）・天井面取付専用器具です。
傾斜天井には取り付けないでください。落下の原因となります。
- 調光器と組み合わせて使用しないでください。火災の原因となります。
- LEDを直視しないでください。目の痛みの原因となることがあります。

- 電源ユニット内蔵型
- ツマミネジ方式

定格電圧	入力電流	消費電力				品番
100V	0.19A	11.2W				LGB85000KLE1
器具光束	1420lm		5			
LED	屋白色(5000K 高演色Ra93) 明るさ:20形直管蛍光灯1灯器具相当	4	LEDユニット			
		3	エンドカバー	アクリル	乳白	
器具質量	0.6kg		2	カバー	アクリル	乳白
特記事項			1	本体	ASA	ホワイト
	部番	部品名	材質・素材厚	備考	パナソニック株式会社	

