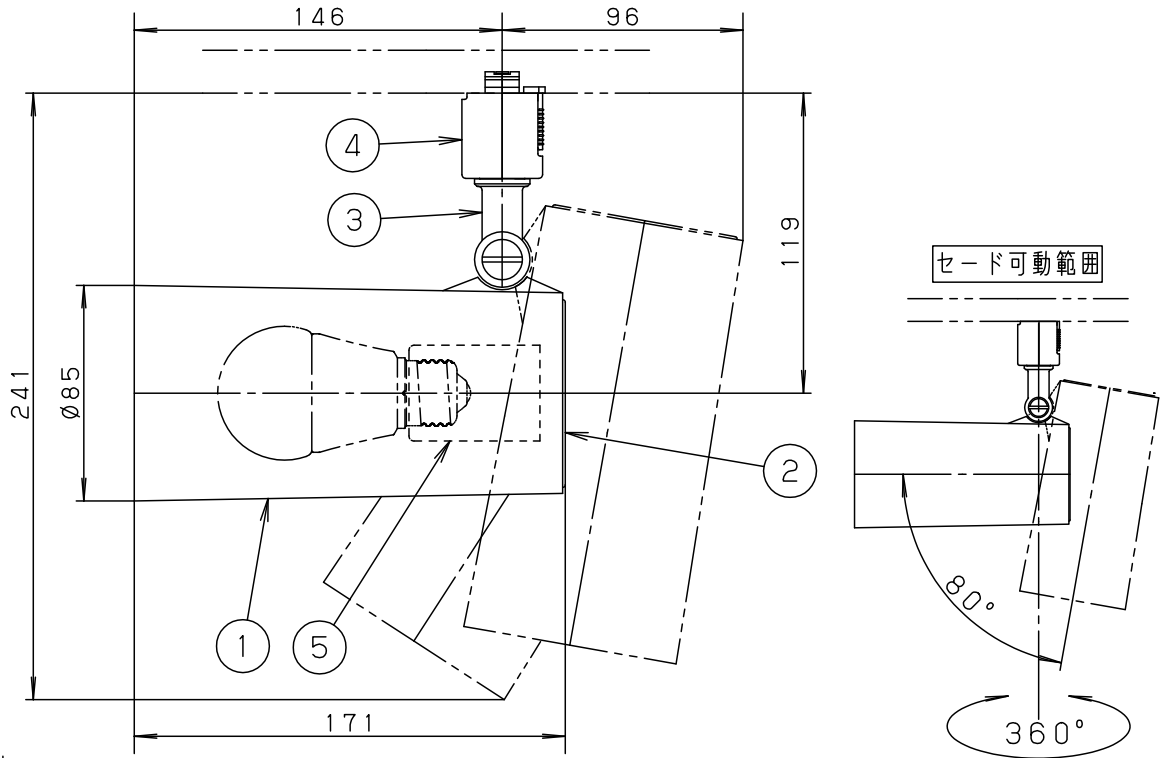


⚠ 注意：商品には耐用年限があります。詳細はCLX2021AAをご参照ください。



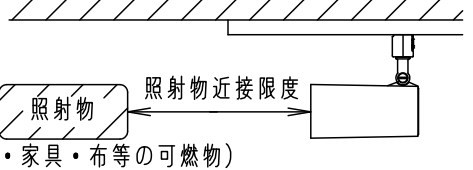
<使用上のご注意>

- 器具には白熱灯、電球形蛍光灯は使用できません。必ず適合ランプ（パナソニック製）をご使用ください。
- 器具の近くでは電子錠などに使用する光高周波方式のリモコンが動作しない場合がごまれにありますのでご注意ください。
- LEDにはバラツキがあるため、同一品番商品でも商品ごとに発光色・明るさが異なる場合があります。
- ほたるスイッチと接続する場合は1回路につき、スイッチ3個まででご使用ください。
(4個以上のほたるスイッチと接続すると、壁スイッチを切にしても器具が消灯しないことがあります)
- 器具の近くでは、ラジオやテレビなどの音響・映像機器に雑音が入る場合があります。

⚠ 安全に関するご注意

- 一般屋内用器具です。屋外や水気、湿気のある所では使用しないでください。絶縁不良による感電の原因となります。
- 天井面、壁面取付専用器具です。壁面および傾斜天井に取り付ける場合は、配線ダクトを必ず横向きに取り付けてください。指定外取り付けは火災、感電、落下によるけがの原因となります。
- 壁面の配線ダクトに取り付ける場合は、ダクトカバーを必ずご使用下さい。埃の侵入による火災の原因となります。
- 器具の取付間隔は15cm以上離してください。火災、落下によるけがの原因となります。
- 調光器と組み合わせて使用しないでください。火災の原因となります。
- 心臓ペースメーカーを装着している方は装着部から22cm以内で本器を使用しないでください。
- 自動ドア、火災報知機などの自動制御機器の近くで使用しないでください。
- 病院内や医療電気機器のある場所で使用しないでください。
- LEDを直視しないでください。目の痛みの原因となる場合があります。
- 照射物近接限度内にドア開閉範囲や家具などの可燃物が近づかないように考慮して取り付けてください。照射物の変色、火災の原因となります。

【照射物近接限度10cm】



- 器具は配線ダクト専用器具です。必ずパナソニック製100V配線ダクトと組み合わせてご使用ください。

注記) LINK STYLE LED の機能説明については LINK1-K*をご参照ください。

明るさ：40形電球1灯器具相当						
定格電圧	入力電流	消費電力				
AC100V	0.08A	4.8W				
付属ランプ	LDA5L-G/K40/BT/W 電球色 (2700K Ra80)					
器具光束	375lm		5	ソケット	E 2 6	品番
W・数	4.8×1		4	ライティングプラグ	ホワイト	
器具質量	0.6kg		3	アーム	PBT樹脂	LG SX1500
特記事項			2	カバー	PBT樹脂	
			1	セード	ポリカーボネート	乳白
			部番	部品名	材質・素材厚	備考
			パナソニック株式会社			

