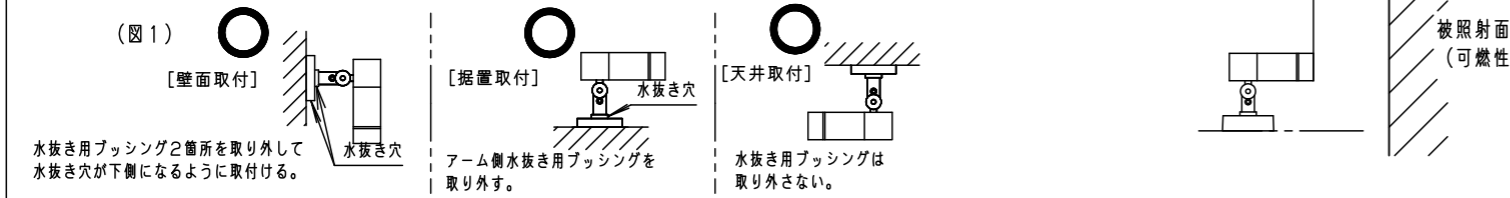


⚠ 注意：商品には耐用年限があります。詳細はCLX2021JAをご参照ください。

⚠ 安全に関するご注意

- 一般屋外用（防雨型）器具です。浴室など湿気の多い場所、振動や衝撃の多い場所（橋や高架上等）、腐食性ガスの発生する場所、塩素を使用する屋内プール等、海岸隣接地帯では使用しないでください。器具の落下や絶縁不良による感電及び火災の原因となります。
- 耐風速60m/s仕様です。適用条件以外では使用しないでください。器具落下の原因となります。
- 周囲温度は、-20℃～35℃で使用してください。又、施工時の一時的な点灯確認以外は日中点灯はしないでください。火災や耐用年限が短くなる原因となります。
- 取付自在型器具です。指定以外の取付はしないでください。火災・感電・落下・浸水の原因となります。（図1）
- 適合埋込ボックスを使用する取付方法は、必ず排水処理工事を行ってください。水が溜まり、火災・感電・落下・浸水の原因となります。
- 草や木等で器具が覆われるような場所では使用しないでください。火災の原因となります。
- 草や木の近くに器具を設置する場合は、除草剤や肥料がかからないようにしてください。万が一、器具に除草剤や肥料がかかってしまった場合水で洗い流してください。除草剤や肥料により器具が腐食し、浸水による感電・不点の原因となります。
- 冠水するおそれのある場所では使用しないでください。又、必ず排水処理工事を行ってください。感電の原因となります。
- 必ずパッキン及びフランジと取付面との隙間を防水シール剤等で埋めてください。防水が不完全な場合、火災・感電の原因となります。
- 落下防止ワイヤーを指定通りに取り付けてください。器具落下の原因となります。
- 上向き照射する場合、パネル上の堆積物は定期的に取り除いてください。堆積物によって熱がこもり、堆積物の発火、器具破損による浸水・感電・火災の原因となります。
- 器具と被照射面は30cm以上離してください。被照射面の温度上昇による変色の原因となります。（図2）



【使用上のご注意】

- 調光器と組み合わせて使用しないでください。
- ライトアップ照明器具を照明器具以外の特殊用途や特殊環境、塩害地域でご使用される場合は、別途ご相談ください。
- 器具が点検・交換できない場所には設置しないでください。点検できる設置場所（納め方）であること、高所設置時の点検設備（ゴンドラなど）があることを確認した上で、設置計画をしてください。
- 施工作業を十分に考慮して造管材と器具とのスペースを確保して設置ください。
- 密閉された空間では使用しないでください。発煙・発火及び器具の耐用年限が短くなる原因となります。
- LEDにはバラツキがある為、同一品番、シリーズ品番で発光色、明るさが異なる場合があります。あらかじめご了承ください。
- 照射方向調整後、首振り回転固定ねじと水平回転固定ねじを確実に締め付けてください。
- 白色の壁などを照射する場合、色ムラが気になることがあります。
- 色ムラが気になる用途ではディフューズレンズをご使用ください。
- 必ず組み合わせる適合埋込ボックスの承認図もあわせてご確認ください。
- 壁面取付の場合、必ず水抜き穴を下にして取り付け、アーム側・フランジ側のプッシングを外してご使用ください。据置取付の場合、アーム側のプッシングを外してご使用ください。
- 始動時に突入（インラッシュ）電流が発生します。

弊社配線器具に接続できる灯具台数は下表を参照してください。

最大接続灯数（1回路当り）

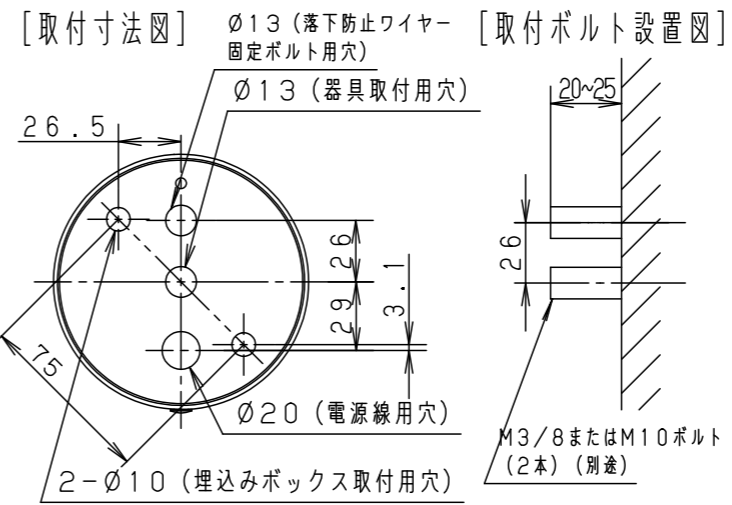
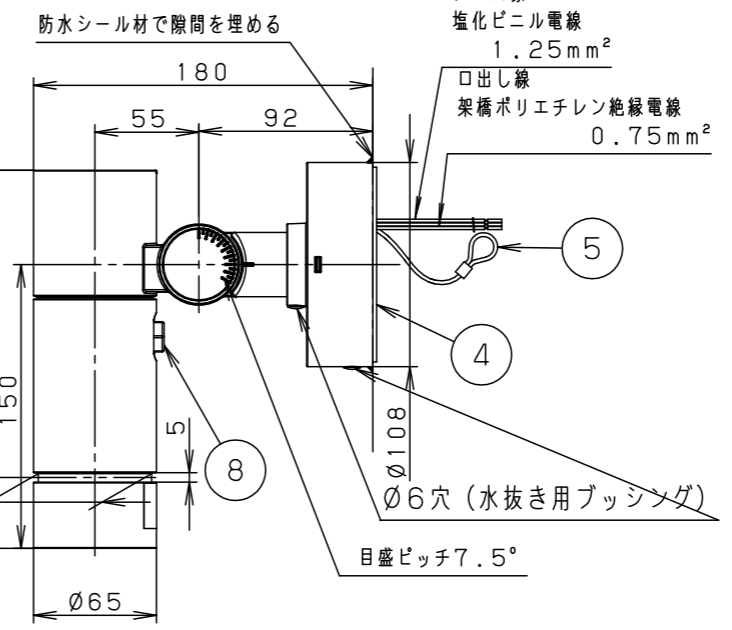
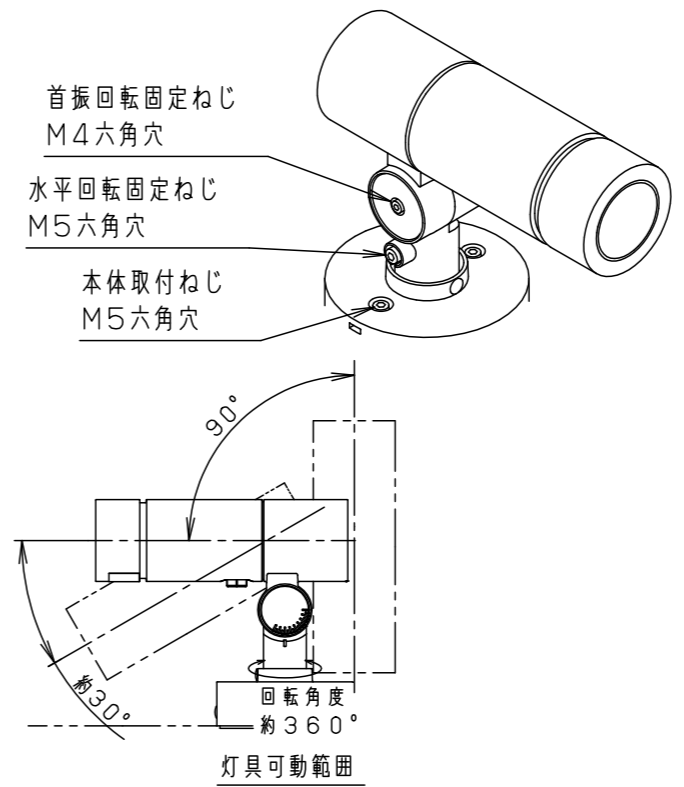
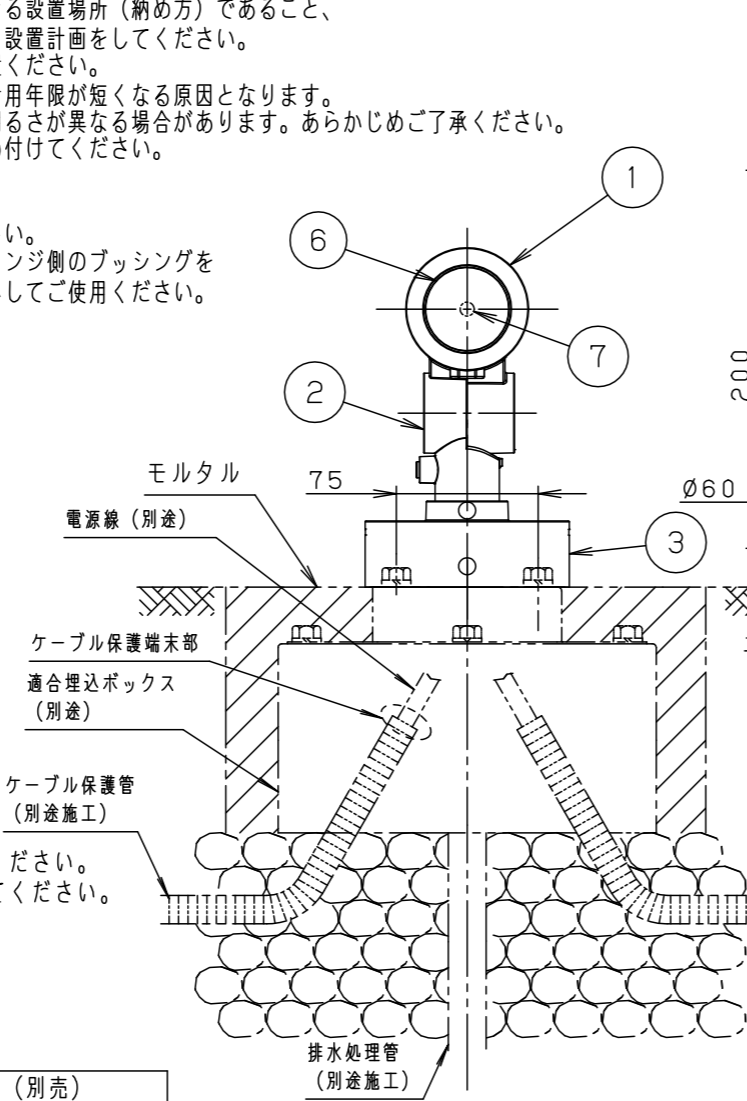
弊社配線器具	AC100V
リモコンブレーカCL型	20A
リモコン漏電ブレーカCLE型	20A
カンタッチブレーカBKF型	20A
カンタッチ漏電ブレーカBKF型	20A
コンパクトブレーカ	20A
コンパクト漏電ブレーカ	20A
HBブレーカ	20A
小型漏電ブレーカ	20A

88台

【施工上のご注意】

- 据置きタイプは取付金具を適合埋込ボックスとの組み合わせで施工でき電源線の地中配線が可能です。
- 適合埋込ボックスは排水処理を施してください。埋込ボックスは下面開放です。
- 人が容易に触れる恐れのある場所に設置される場合は器具が動かないように埋込ボックスをモルタルなどで固定してください。
- 電源線（別途）とケーブル保護端処理は必ず防水処理を行ってください。
- 錆びの発生に考慮してコンクリート・モルタル骨材中の塩分の値は0.3kg/m<sup>3</sup>以下としてください。

適合オプション（別売）	受圧面積
YYY95060（スマート）	正面：0.011m <sup>2</sup> 側面：0.020m <sup>2</sup>
YYY95061（スラッシュフード）	
YYY95065（スプレッドレンズ）	適合埋込ボックス（別売）
YYY95066（ディフューズレンズ）	YYY90130（埋込ボックス）



部番	部品名	材質・素材厚	備考
1	本体	アルミダイカスト	ミディアムグレーメタリック ポリエステル粉体塗装
2	アーム	アルミダイカスト	ミディアムグレーメタリック ポリエステル粉体塗装
3	フランジ	アルミダイカスト	ミディアムグレーメタリック ポリエステル粉体塗装
4	パッキン	EPDMゴム	ブラック
5	ワイヤー	ステンレス（φ2.0）	
6	パネル	高透過ガラス	内面薬品消し仕上
7	LED		
8	フィルター		

定格電圧：AC100V

周波数：50Hz/60Hz

入力電流：0.175A

消費電力：17.1W

器具光束：1100lm

LED：電球色（3000K, Ra84）

配光：ビーム角16°

器具質量：1.7kg

特記事項：

SmartArchi

品番：YYY31114KLE1

図番：YYY31114K-K1

尺度：1:4

作成 鶴 茅原  
田 原

パナソニック株式会社