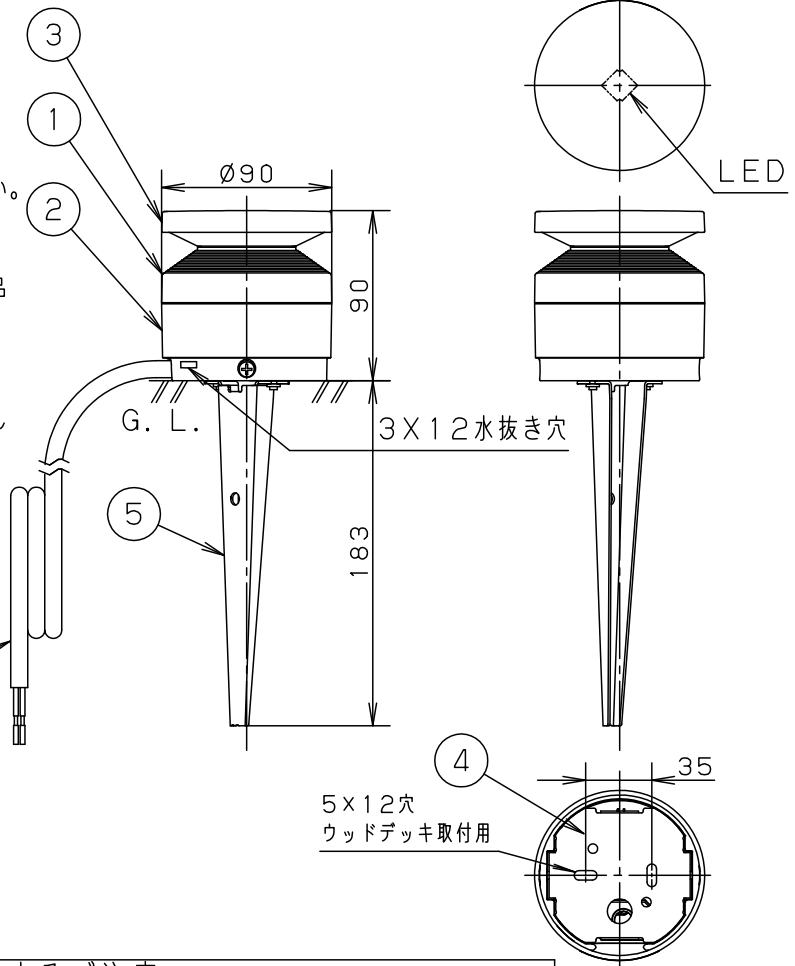


⚠ 注意：商品には耐用年限があります。詳細はCLX2021AAをご参照ください。

<使用上のご注意>

- ・ほたるスイッチと接続する場合は1回路につき、スイッチ3個までで、ご使用ください。(4個以上のほたるスイッチと接続すると、スイッチを切にしても器具が消灯しないことがあります。)
- ・器具に直射日光が当たる状態で点灯させないでください。温度上昇によるランプの短寿命や一時的な明るさ低下、不点灯の原因となります。
- ・LEDにはバラツキがあるため、同一品番商品でも商品ごとに発光色・明るさが異なる場合があります。
- ・海岸隣接地帯では、塩害により短期間で錆が発生するおそれがあります。
- ・ウッドデッキへの取り付けは、本体からスパイクを外し木ネジで必ず固定してください。土壌など木ネジ固定できない場所では使用できません。
- ・この器具の近くでは、電子錠などに使用する光高周波方式のリモコンが動作しない場合がごくまれにありますので、ご注意ください。

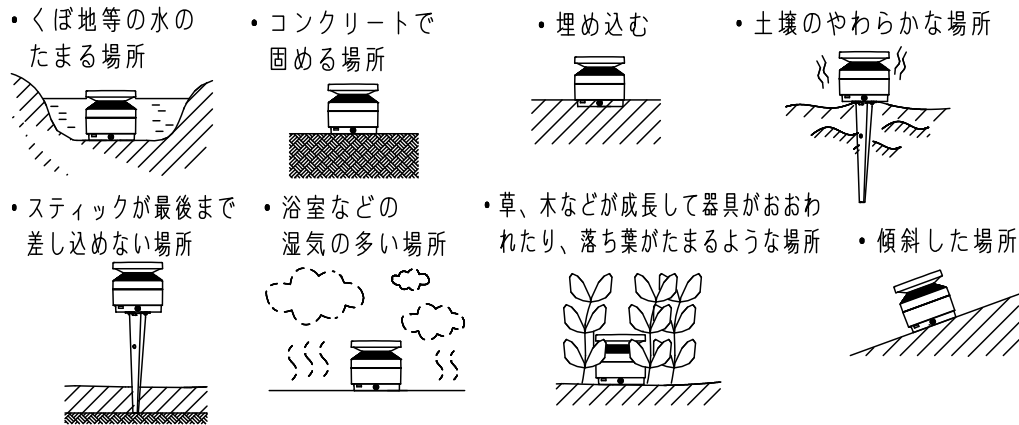
耐熱ビニルキャブタイヤケーブル
(0.75mm²×2心
・外径φ9・器具外約5m)



- ・電源ユニット内蔵型
- ・二重絶縁型
- ・密閉型

⚠ 安全に関するご注意

- ・防雨型器具です。
- ・据置き取付専用器具です。指定方向以外には取り付けしないでください。落下、感電、火災の原因となります。
- ・調光器と組み合わせて使用しないでください。火災の原因となります。
- ・次のような場所では使用しないでください。火災・感電の原因となります。



スパイク取り外し状態

| | | |
|--------|-------|------|
| 定格電圧 | 入力電流 | 消費電力 |
| AC100V | 0.13A | 6.9W |

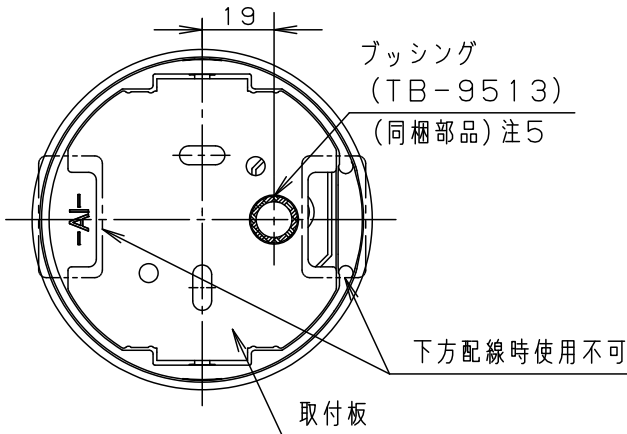
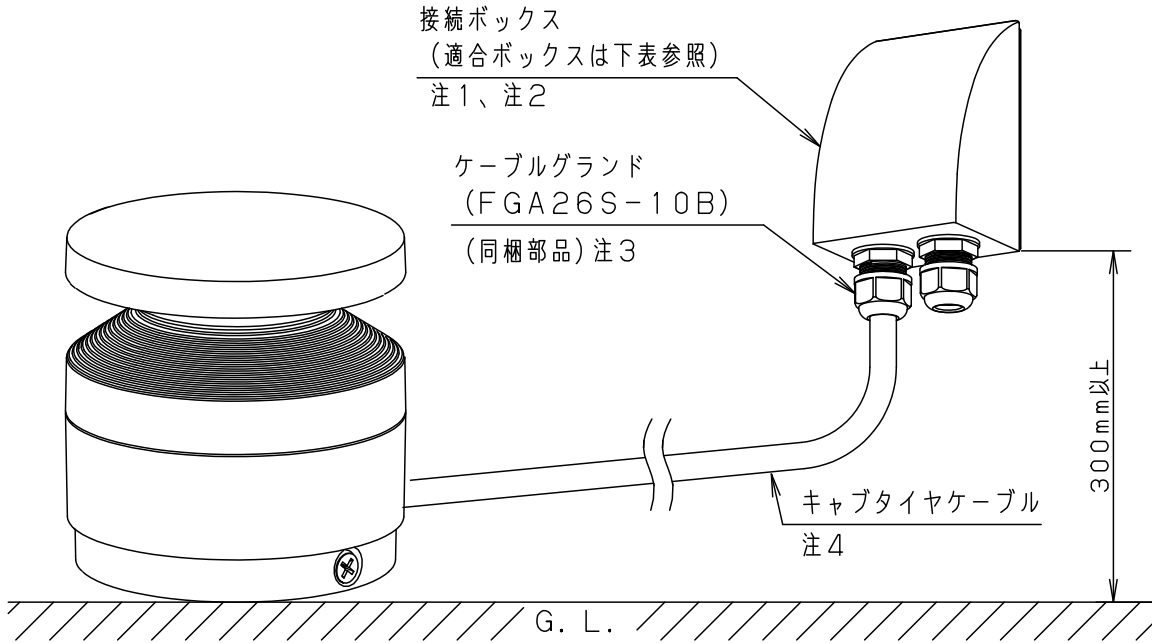
本図面は2枚1組です

1/2

| | | | | | |
|------|---|--------|------|---------------------------|---------------------------|
| LED | 電球色(2700K 高演色Ra95) 明るさ:白熱電球40形1灯器具相当 | 5 | スパイク | ステンレス鋼板(t1.5) (SUS304) | 品番 防雨型 LGW45931LE1 |
| | | 4 | 取付板 | ステンレス鋼板(t1.5) (SUS304) | |
| 器具質量 | 1.3kg | 3 | 天板 | アルミダイカスト | シルバーマトリック レザーステンアクリル塗装 |
| 特記事項 | | 2 | 下本体 | アルミダイカスト | シルバーマトリック レザーステンアクリル塗装 |
| | | 1 | 本体 | アルミダイカスト | シルバーマトリック レザーステンアクリル塗装 |
| 部番 | 部品名 | 材質・素材厚 | 備考 | パナソニック株式会社 | |



⚠ 注意：商品には耐用年限があります。詳細はCLX2021AAをご参照ください。



下からキャプタイヤケーブルを配線する場合

注意

- 必ず適合接続ボックス内で結線してください。
- 適合接続ボックスは、地面より300mm以上あけて取り付けてください。
- キャプタイヤケーブルは、付属のケーブルグラウンド (FGA26S-10B) で接続ボックスに固定してください。
- キャプタイヤケーブルは、傷つけたり、熱器具に近付けたり、無理に曲げたり、ねじったり、引っ張ったり、束ねたり、ステーブルなどで固定したり、地中等に埋めないでください。
- ウッドデッキの下からキャプタイヤケーブルを配線する場合は、付属のプッシング (TB-9513) を取付板にはめ込み、プッシングを介して床面に開けたφ13の穴またはデッキのすき間からケーブルを引き出してください。ケーブルが破損すると、火災・感電の原因となります。

| 適合接続ボックス | |
|-----------------|------------------|
| パナソニック | WJ4611S/Q/W/B |
| | WJ4613S/Q/W/B |
| 日動電工 | 40B4APG/J/WHW |
| | 40B5APG/J/WHW |
| | 40BL4APG/J/WHW |
| | 40BL5APG/J/WHW |
| 未来工業 | PVK-AN (J/M) |
| | PVK-BN (J/M) |
| | PVK-ALN (J/M) ※ |
| | PVK-BLN (J/M) ※ |
| | PVK-AFN (J/M) ※ |
| | PVK-BFN (J/M) ※ |
| | PVK-ALFN (J/M) ※ |
| PVK-BLN (J/M) ※ | |

※印：ノックアウトの穴ピッチが狭いため、3連部の真中は使用できません。

本図面は2枚1組です 2/2

| | |
|-------------|---|
| 品番 | |
| 使用説明書 | |
| LGW45931LE1 | |
| 蘭 | 奥 |
| 田 | 代 |
| パナソニック株式会社 | |

