

取扱説明書

住宅用照明器具（ガーデンライト）

保管用

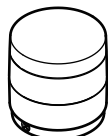
施工説明付き



LGW45920LE1
LGW45921LE1
LGW45925LE1
LGW45926LE1



LGW45930LE1
LGW45931LE1



LGW45940LE1
LGW45941LE1

品番 **LGW45920LE1** (オフブラック) **LGW45921LE1** (シルバーメタリック) **LGW45925LE1** (オフブラック)

LGW45926LE1 (シルバーメタリック) **LGW45930LE1** (オフブラック) **LGW45931LE1** (シルバーメタリック)

LGW45940LE1 (オフブラック) **LGW45941LE1** (シルバーメタリック)

お客様へ

このたびは、パナソニック製品をお買い上げいただき、まことにありがとうございます。
取扱説明書をよくお読みのうえ、正しく安全にお使いください。
ご使用前に「安全上のご注意」（1～2ページ）を必ずお読みください。
この取扱説明書は大切に保管してください。
施工には電気工事士の資格が必要です。必ず、販売店、工事店に依頼してください。

安全上のご注意

必ずお守りください

人への危害、財産への損害を防止するため、必ずお守りいただくことを説明しています。

■ 誤った使い方をしたときに生じる危害や損害の程度を区分して、説明しています。

■ お守りいただく内容を、次の図記号で説明しています。



警告

「死亡や重傷を負うおそれがある内容」です。



してはいけない内容です。



注意

「傷を負うことや、財産の損害が発生するおそれがある内容」です。



実行しなければならない内容です。



警告



必ず守る

● 異常を感じた場合、速やかに電源を切る

異常状態が収まったことを確認し、販売店またはお客様ご相談窓口にご相談ください。



禁止

● アルカリ系洗剤は使用しない

強度低下による破損のおそれがあります。



分解禁止

● 器具を改造したり、部品交換をしない

火災・感電・落下によるけがのおそれがあります。



注意



必ず守る

● 照明器具には耐用年限があります。設置して10年経つと、外観に異常がなくても内部の劣化は進行しています。点検・交換してください。

点検せずに長期間使い続けるとまれに火災、感電、落下などに至る場合があります。

◎ 1年に1回は別紙「安全チェックシート」に基づき、自主点検してください。

点検を行っていても、耐用の限度を超えて使用すると、火災、感電、落下などに至る場合があります。



必ず守る

● 本体の取り外しは販売店、工事店に依頼する

本体の取り外しには資格が必要です。

● 器具に振動や衝撃を与えない

器具破損による火災、感電、不点灯の原因となることがあります。

● 積雪地域でのご使用の場合は、積雪期間、雪に埋もれないように除雪する

器具破損の原因となることがあります。



接触禁止

● 点灯中や消灯直後は光源やその周辺にさわらない

やけどの原因となることがあります。

◎ お手入れは電源を切り、光源やその周辺が冷めてから行ってください。

■施工の前によくお読みのうえ、正しく施工してください。この説明書は必ずお客様にお渡しください。
 ■施工説明に記載されていない方法や、指定の部品を使用しない方法で施工されたことにより事故や損害が生じたときには、当社では責任を負えません。また、その施工が原因で故障が生じた場合は、製品保証の対象外となります。

施工説明

安全上のご注意

必ずお守りください

警告

■ 取付面

● 次のような場所には取り付けない

火災、感電によるけがのおそれがあります。

- ・くぼ地等の水のたまる場所
- ・土壌のやわらかな場所
- ・傾斜した場所



禁止

- ・スパイクが最後まで差し込めない場所
- ・コンクリートで固める場所
- ・埋め込む



- ・浴室などの湿気の多い場所
- ・草、木などが成長して器具がおおわれたり、落ち葉がたまるような場所



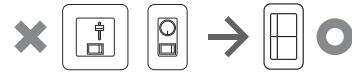
◎この器具は防雨型据置専用です。

■ 壁スイッチ

- 調光機能が付いた壁スイッチの場合は、一般の入切用スイッチに交換する
火災のおそれがあります。



必ず守る



◎調光器の取り外しが必要です。

■ その他

- 交流100ボルトで使用する
過電圧を加えると過熱し、火災、感電のおそれがあります。
- 器具の取り付けは、説明書に従い確実に
取り付けに不備があると、火災、感電、落下によるけがのおそれがあります。
- 器具表示の指定方向に取り付ける
指定方向以外の場合、火災、感電のおそれがあります。
- 電源線と口出し線の接続は適合ボックス内で
確実に
スリーブなどで確実に接続し、自己融着テープ、絶縁テープで確実に絶縁・防水処理を施してください。（内線規程1335-7~9に準ずる）
不備があると、火災・感電のおそれがあります。



必ず守る

■ 電源コード

● 電源コードを破損するようなことはしない

(傷つけたり、加工したり、熱器具に近づけたり、無理に曲げたり、ねじったり、引っ張ったり、重いものを乗せたり、束ねたり、ステーブルなどで固定したりしない)
傷んだまま使用すると、感電、ショート、火災のおそれがあります。

◎電源コードや電源プラグの修理は、お買い上げの販売店にご相談ください。



禁止



禁止

● 単線とより線の直接接続（ねじり接続など）はしない

必ず専用工具で圧着する。
守らないと火災のおそれがあります。

● 車両の通行する場所には使用しない
器具破損による火災、感電、不点灯のおそれがあります。



分解禁止

● 器具を改造したり部品交換をしない
火災、感電、落下によるけがのおそれがあります。

注意

● 器具の取り付け取り外しは手袋など保護具を使用する
けがのおそれがあります。

● 蹴りやつまづきが起こりにくい場所へ設置する

施工に不備があると、器具破損、けがの原因となることがあります。



必ず守る



禁止

● 器具に直射日光が当たる状態で点灯させない
温度上昇による一時的な明るさ低下・不点灯や光束維持時間が短くなる原因となります。

● 電源コードをコンクリートや土で埋めない
コードが損傷し、火災、感電の原因となることがあります。

● 温度の高くなるものの近くに取り付けない
火災の原因となることがあります。

◎ガス機器やその排気筒の近くに
取り付けないで下さい。

各部のなまえと付属部品

施工する前にまず付属部品をご確認ください

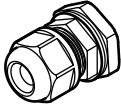
施工前のご準備

取付ネジ（2本）を取り外す。

付属部品



□木ネジ
(2本)



□防水グランド
(1個)



□ブッシング
(1個)



□カバー
(1個)

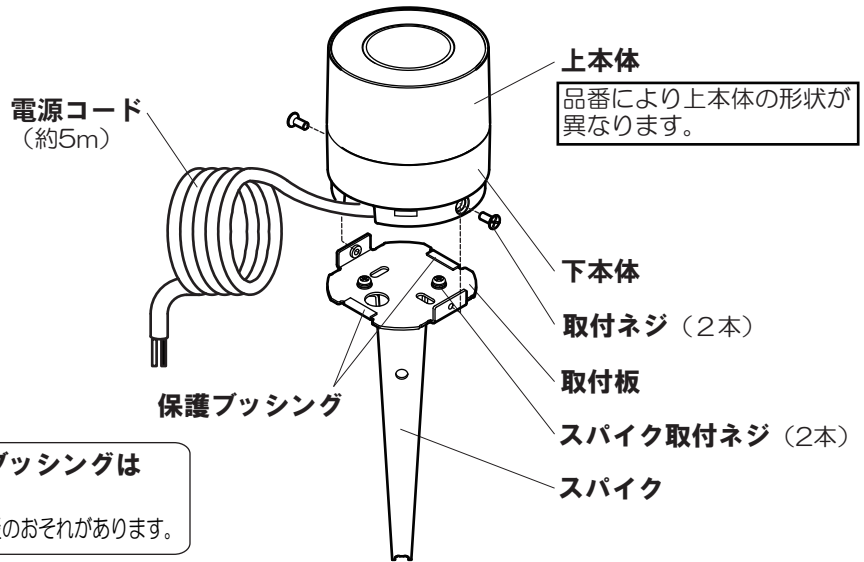


警告



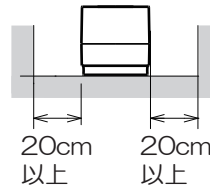
必ず守る

取付板の保護ブッシングは
はがさない
感電、ショート、火災のおそれがあります。



施工前のご確認事項

- 周囲（壁など）から20cm以上離して取り付けてください。指定距離より近いと取付ネジの着脱ができません。

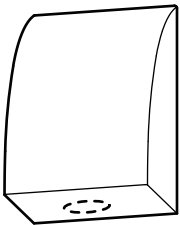


照明器具を取り付ける

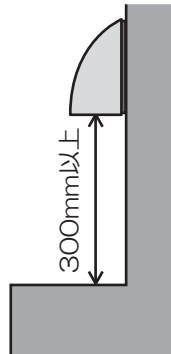
安全のため、電源を切ってから行ってください

1 適合接続ボックスを壁面に取り付ける

- ・適合ロックアウト穴寸法：φ27
- ・施工は適合接続ボックスの施工方法を参照ください。



図はWJ4611S/Q/W/B



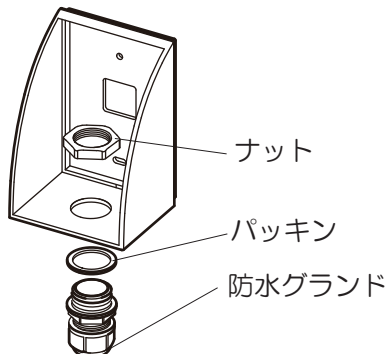
適合接続ボックスは
地面より300mm以上あけて
取り付けてください。

適合接続ボックス	
パナソニック	WJ4611S/Q/W/B
	WJ4613S/Q/W/B
日動電気	40B4APG/J/WHW
	40B5APG/J/WHW
	40BL4APG/J/WHW
	40BL5APG/J/WHW
未来工業	PVK-AN (J/M)
	PVK-BN (J/M)
	PVK-ALN (J/M) ※
	PVK-BLN (J/M) ※
	PVK-AFN (J/M) ※
	PVK-BFN (J/M) ※
	PVK-ALFN (J/M) ※
	PVK-BLN (J/M) ※

※印：ロックアウトの穴ピッチが狭いため、3連部の真中は使用できません。

2 接続ボックスに防水グランドを取り付ける

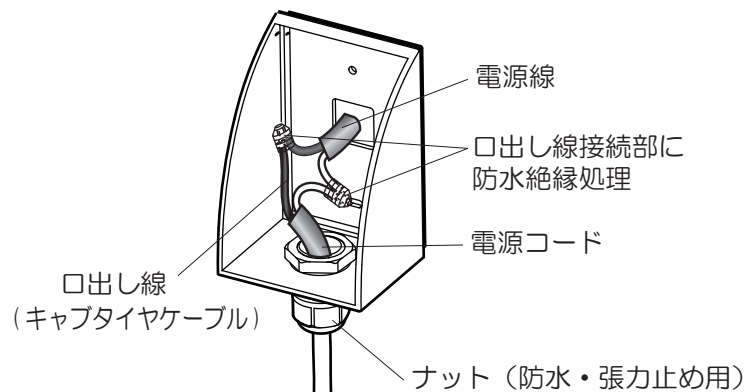
- ・防水グランドのナットを外し、接続ボックスに確実に取り付けてください。



照明器具を取り付ける (つづき)

3 口出し線に電源線を接続する

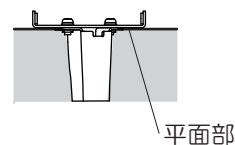
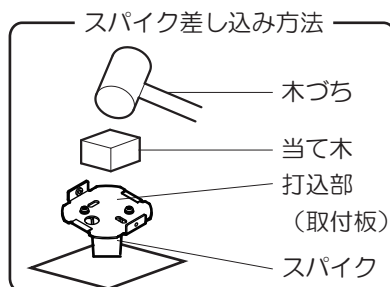
- ・防水グランドにキャプタイヤケーブルを通し接続部をスリーブなどで結線後、自己融着テープを巻いてから、絶縁テープを巻いて仕上げ、十分に絶縁・防水処理を行ってください。
- ・結線後防水グランドのナットを締付けてください (防水・張力止めのため)。
- ・接続ボックスのカバーを取り付けてください。



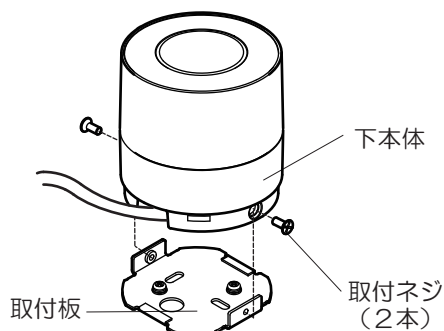
地面 (土) へ施工する場合

4 地面 (土) にスパイクを差し込む

スパイクは取付板平面部まで差し込んでください。土が固くて差し込みにくい場合は、打込部に当て木を当てて木づち等でたたいて差し込んでください。取り付け後にスパイクが十分に固定されていることを確認してください。



5 取付ネジ (2本) で下本体を取付板に取り付ける



警告



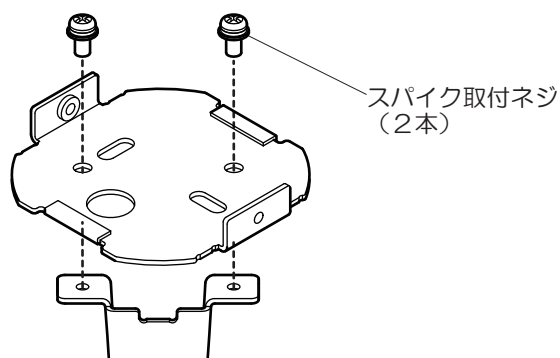
必ず守る

取付板を下本体に取り付ける際、電源コードを傷つけない様に取り付ける

感電、ショート、火災のおそれがあります。

ウッドデッキへ施工する場合

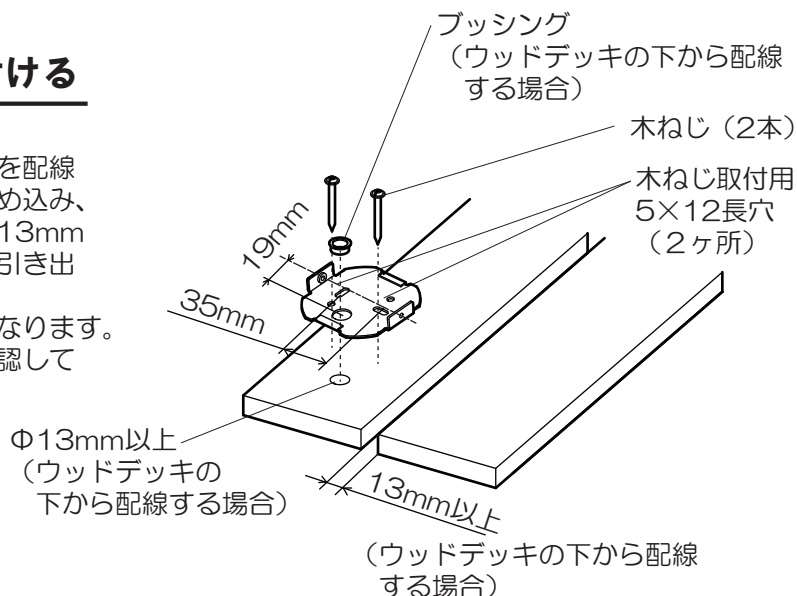
4 スパイク取付ネジ (2本) を取り外す



照明器具を取り付ける (つづき)

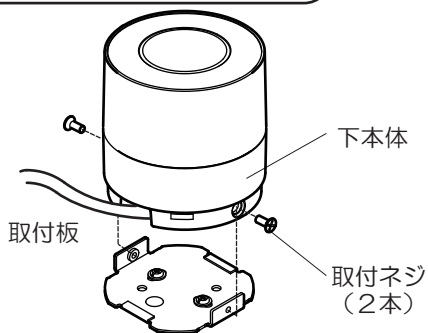
5 木ネジ (2本) で 取付板をウッドデッキに取り付ける

木ネジで取付板を取り付けてください。
ウッドデッキの下からキャブタイヤケーブルを配線する場合は、付属のプッシングを取付板にはめ込み、プッシングを介して図のように床面に開けたφ13mm以上の穴またはデッキの隙間からケーブルを引き出してください。
ケーブルが破損すると、火災・感電の原因となります。
取り付け後、十分に固定されていることを確認してください。



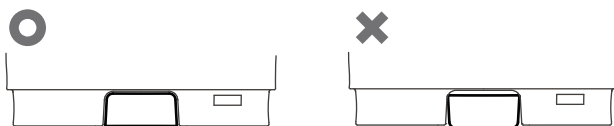
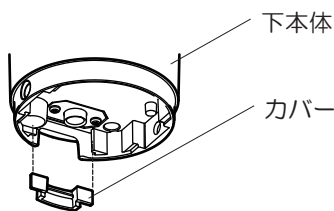
6 取付ネジ (2本) で下本体を取付板に取り付ける

横だし配線する場合



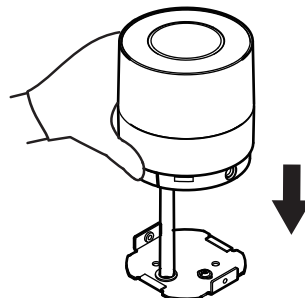
ウッドデッキの下から配線する場合

- 下本体にカバーをはめ込む



カバーには方向性があります。

- カバーを指で押さえながら下本体を取付板に取り付ける。



警告



必ず守る

取付板を下本体に取り付ける際、電源コードを傷つけない様取り付け

感電、ショート、火災のおそれがあります。

お手入れについて

電源を切って、光源やその周辺が冷めてから行ってください

- 明るく安全に使用していただくため、定期的（6カ月に1度程度）に清掃してください。
- 汚れがひどい場合は、石けん水に浸した布をよく絞ってふき取り、乾いたやわらかい布で仕上げてください。

確認

シンナー、ベンジンなどの揮発性のものでふいたり、殺虫剤をかけたりしないでください。変色・破損の原因になります。

ご使用上に関するお知らせ

故障や異常ではありません

- LEDにはバラツキがあるため、同一品番でも商品ごとに発光色、明るさが異なる場合があります。
- LEDが点灯しない場合は、電源を切り、販売店、工事店、または別紙お客様相談窓口にご相談ください。
- LED光源は、通常のランプのようにお客様自身でのお取替えはできません。
- 一般屋外仕様ですので、海岸隣接地帯では、塩害により短期間で錆が発生するおそれがあります。
- 植栽などでは肥料などを混ぜた土の影響により、本体が腐食する場合があります。本体が土に直接触れない様に設置してください。

仕様



器具のラベルをご参照いただき、品番にチェックをしてください。

品番	使用電圧	周波数	消費電力	入力電流	使用環境
<input type="checkbox"/> LGW45920LE1	AC100V	50/60Hz共用	6.9W	0.13A	屋外用
<input type="checkbox"/> LGW45921LE1					
<input type="checkbox"/> LGW45925LE1					
<input type="checkbox"/> LGW45926LE1					
<input type="checkbox"/> LGW45930LE1			4.3W	0.1A	
<input type="checkbox"/> LGW45931LE1					
<input type="checkbox"/> LGW45940LE1					
<input type="checkbox"/> LGW45941LE1					

- LED照明器具の光束維持時間は、40,000時間（光束維持率70%）です。

保証とアフターサービス

よくお読みください

修理・使いかた・お手入れなどは…

■まず、お買い上げの販売店へご相談ください

▼お買い上げの際に記入されると便利です

販売店名

電話 () -

お買い上げ日 年 月 日

修理を依頼されるときは…

まず電源を切って、お買い上げ日と以下の内容をご連絡ください。

●製品名 住宅用照明器具

●品番 上記「仕様」をご参照ください。

●故障の状況 できるだけ具体的に

保証期間：お買い上げ日から本体1年間

ただし、LED電源については3年間です。

*保証の例外 24時間連続使用など、1日20時間以上の長時間の使用の場合、保証期間は半分となります。

補修用性能部品の保有期間 **6年**

*当社はこの照明器具の補修用性能部品（製品の機能を維持するための部品）を、製造打ち切り後6年間保有しています。

- 保証期間中は、保証の規定に従って出張修理いたします。
- 保証期間終了後は、診断をして修理できる場合は、ご要望により修理させていただきます。

*修理料金は次の内容で構成されています。

技術料	診断・修理・調整・点検などの費用
部品代	部品および補助材料代
出張料	技術者を派遣する費用

- アフターサービスについてのご不明な点や修理に関するご相談は、お買い上げの販売店または別紙お客様ご相談窓口にお問い合わせください。

- リサイクル 工具を使用しないで取り外せる部品（カバー、ガラスグローブなど）を分別して各自治体のルールに従って廃棄してください。

パナソニック株式会社 ライティング事業部

〒571-8686 大阪府門真市門真1048 © Panasonic Corporation 2017-2025

LGW45920-T3A3

N0417-030425