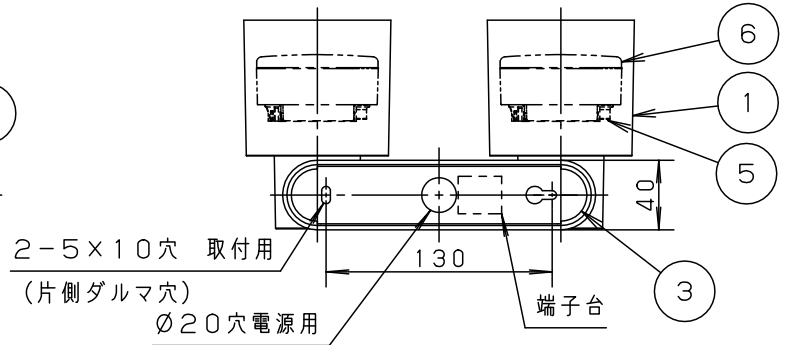
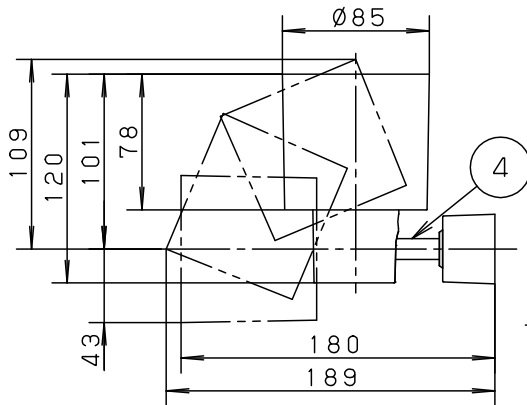
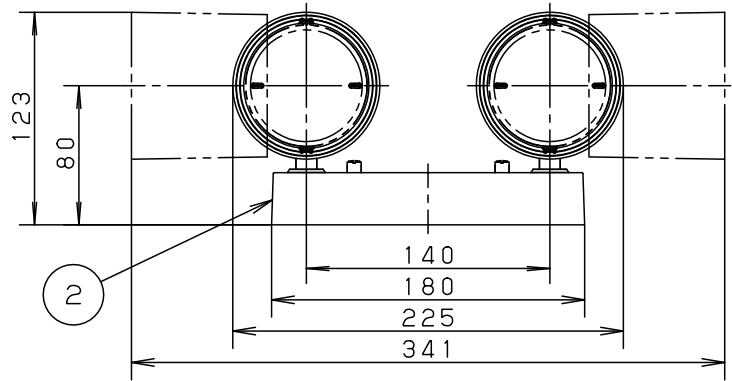
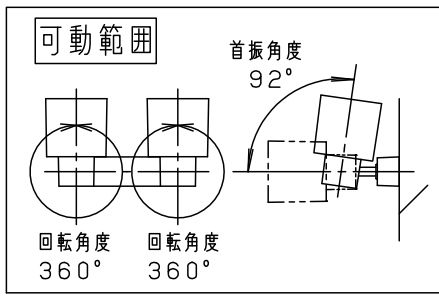
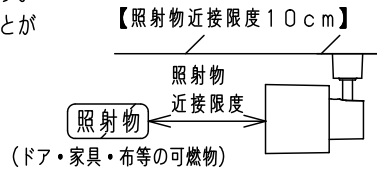


⚠ 注意：商品には耐用年限があります。詳細はCLX2021AAをご参照ください。

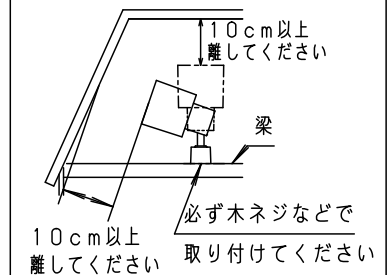


⚠ 安全に関するご注意

- ・一般屋内用器具です。屋外や水気、湿気のある所では使用しないでください。絶縁不良による感電の原因となります。
- ・天井面、壁面、据置取付専用（床面据置き不可）器具です。指定外取付は火災の原因となります。
- ・照射物近接限度内にドア開閉範囲や家具などの可燃物が近づかないように考慮して取り付けてください。照射物の変色・火災の原因となります。
- ・LEDを直視しないでください。目の痛みの原因となることがあります。
- ・調光器と組み合わせて使用しないでください。火災の原因となります。
- ・使用ランプと異なるランプに交換される場合、壁スイッチやライトコントロールなどの適合を必ず確認のうえ交換してください。



据置き取付施工例



※<使用上のご注意><施工上のご注意>については、別紙：XAS1301NCE1-KG*をご参照ください。

組合せ品名	本体品番	LEDフラットランプ品番
XAS1301NCE1	LGS9301	LLD2000NCE1×2

本図面は2枚1組です。 1/2

定格電圧	入力電流	消費電力					
AC100V	0.16A	10.0W					
LED フラットランプ	昼白色 (5000K Ra83) 明るさ：60形電球2灯器具相当	6	LEDフラットランプ		単色 拡散タイプ	品番	
		5	ソケット		□金GX53-1		
器具光束	660lm	4	アーム	アルミダイカスト	ブラックつや消し ポリエステル粉体塗装	スポットライト XAS1301NCE1	
器具質量	0.8kg	3	取付板	亜鉛鋼板 (t1.2)			
特記事項		2	フランジ	PBT樹脂	ブラック	今 開	
		1	セード	PBT樹脂	ブラック		
部番	部品名	材質・素材厚	備考	パナソニック株式会社			



<施工上のご注意>

- ほたるスイッチと接続する場合は1回路につきスイッチ3個まででご使用ください。
(4個以上のほたるスイッチと接続すると、スイッチを切にしても器具が消灯しないことがあります。)
- かってにスイッチなどの高機能スイッチを使用する場合は、起動方式CE1に適合した当社製スイッチを使用し、接続台数、接続方法はスイッチの取扱説明書に従ってください。
- 当社製壁スイッチ品番WT5001、WT5002、WT50519、WT50529をご使用の場合は、スイッチ1個につき16台まで使用可能です。
上記以外のスイッチは8台まででご使用可能です。

<使用上のご注意>

- 器具には、適合LEDフラットランプ（パナソニック製推奨）をご使用ください。
 - LEDにはバラツキがあるため、同一品番商品でも商品ごとに発光色、明るさが異なる場合があります。
 - 器具の近くでは、ラジオやテレビなどの音響、映像機器に雑音が入る場合があります。
 - 器具の近くでは、電子錠などに使用する光高周波方式のリモコンが動作しない場合がございますので、ご注意ください。
- 高機能スイッチの適合および接続台数は、以下のWebサイトよりご確認ください。

■高機能スイッチのLED照明器具接続台数表

https://www2.panasonic.biz/jp/densetsu/haisen/switch_concent/pdf/daisu.pdf

本図面は2枚1組です。 2/2

特記事項	5				品名 スポットライト XAS1301NCE1
	4				
	3				
	2				今岡 川端
	1				
	部番	部品名	材質・素材厚	備考	パナソニック株式会社

