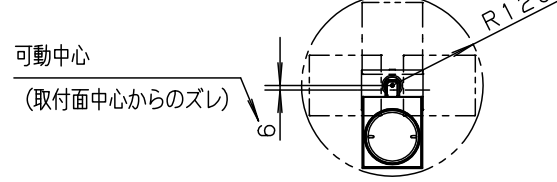
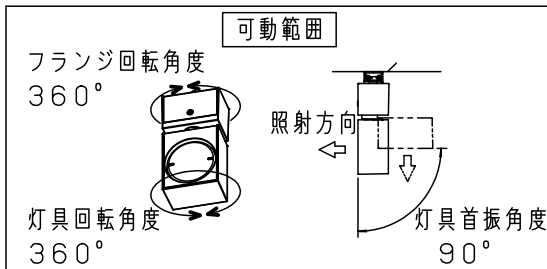
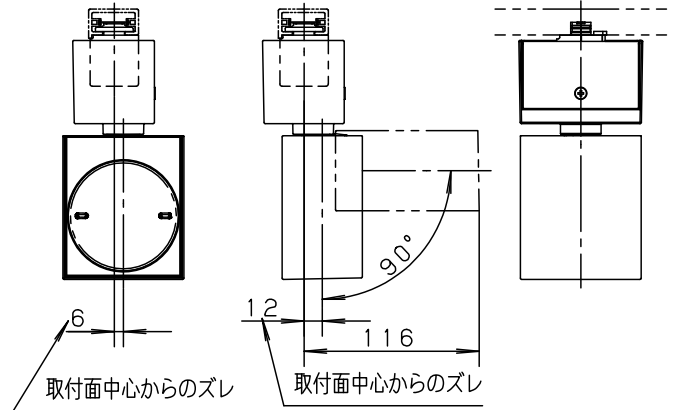


床面照射時、灯具を回転させた場合  
(下から見た図)



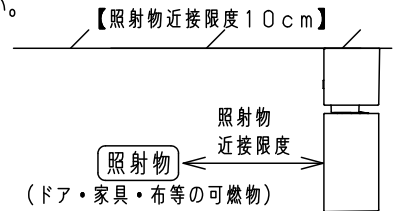
90° 灯具を回転させた場合

180° 灯具を回転させた場合



⚠ 安全に関するご注意

- ・一般屋内用器具です。屋外や水気、湿気のある所では使用しないでください。絶縁不良による感電の原因となります。
- ・天井面、壁面 取付専用器具です。壁面および傾斜天井に取り付ける場合は、配線ダクトを必ず横向きに取り付けてください。指定外取付は火災、感電、落下の原因となります。
- ・壁面の配線ダクトに取り付ける場合は、ダクトカバーを必ずご使用ください。ほこりの侵入による火災の原因となります。
- ・器具の取付間隔は15cm以上離してください。火災・落下によるけがの原因となります。
- ・照射物近接限度内にドア開閉範囲や家具などの可燃物が近づかないように考慮して取り付けてください。照射物の変色・火災の原因となります。
- ・LEDを直視しないでください。目の痛みの原因となることがあります。
- ・調光器と組み合わせて使用しないでください。火災の原因となります。
- ・使用ランプと異なるランプに交換される場合、壁スイッチやライトコントロールなどの適合を必ず確認のうえ交換してください。



※<使用上のご注意><施工上のご注意>については、別紙：XAS3500VCE1-KG\*をご参照ください。

| 組合せ品名       | 本体品番    | LEDフラットランプ品番 |
|-------------|---------|--------------|
| XAS3500VCE1 | LGS9500 | LLD4000VCE1  |

本図面は2枚1組です。 1/2

| 定格電圧           | 入力電流                                 | 消費電力 | 7  | ランプ       | 単色<br>拡散タイプ                         | 品名               |
|----------------|--------------------------------------|------|----|-----------|-------------------------------------|------------------|
| AC100V         | 0.12A                                | 7.7W | 6  | ライティングプラグ | ホワイト                                |                  |
| LED<br>フラットランプ | 温白色 (3500K Ra83)<br>明るさ：100形電球1灯器具相当 |      | 5  | ソケット      | 口金GX53-1                            |                  |
| 器具光束           | 700lm                                |      | 4  | プレート      | 鋼板 (t1.0)<br>ホワイトつや消し<br>ポリエステル粉体塗装 | 菌<br>田<br>小<br>野 |
| 器具質量           | 0.7kg                                |      | 3  | カバー       | ASA樹脂<br>ホワイトつや消し<br>アクリル塗装         |                  |
| 特記事項           |                                      |      | 2  | 灯具        | アルミダイカスト<br>ホワイトつや消し<br>アクリル塗装      | パナソニック株式会社       |
|                |                                      |      | 1  | フランジ      | アルミダイカスト<br>ホワイトつや消し<br>アクリル塗装      |                  |
|                |                                      |      | 部番 | 部品名       | 材質・素材厚                              | 備考               |



<施工上のご注意>

- ほたるスイッチと接続する場合は1回路につきスイッチ3個まででご使用ください。  
(4個以上のほたるスイッチと接続すると、スイッチを切にしても器具が消灯しないことがあります。)
- かってにスイッチなどの高機能スイッチを使用する場合は、起動方式CE1に適合した当社製スイッチを使用し、接続台数、接続方法はスイッチの取扱説明書に従ってください。
- 当社製壁スイッチ品番WT5001、WT5002、WT50519、WT50529をご使用の場合は、スイッチ1個につき16台まで使用可能です。  
上記以外のスイッチは8台まででご使用可能です。

<使用上のご注意>

- 器具には、適合LEDフラットランプ（パナソニック製推奨）をご使用ください。
  - LEDにはバラツキがあるため、同一品番商品でも商品ごとに発光色、明るさが異なる場合があります。
  - 器具の近くでは、ラジオやテレビなどの音響、映像機器に雑音が入る場合があります。
  - 器具の近くでは、電子錠などに使用する光高周波方式のリモコンが動作しない場合がございます。
- ごくまれにありますので、ご注意ください。
- 高機能スイッチの適合および接続台数は、以下のWebサイトよりご確認ください。

■高機能スイッチのLED照明器具接続台数表

[https://www2.panasonic.biz/jp/densetsu/haisen/switch\\_concent/pdf/daisu.pdf](https://www2.panasonic.biz/jp/densetsu/haisen/switch_concent/pdf/daisu.pdf)

本図面は2枚1組です。 2/2

|      |    |     |        |    |                              |
|------|----|-----|--------|----|------------------------------|
|      | 5  |     |        |    | 品名<br>スポットライト<br>XAS3500VCE1 |
|      | 4  |     |        |    |                              |
|      | 3  |     |        |    |                              |
| 特記事項 | 2  |     |        |    | 今岡 川端                        |
|      | 1  |     |        |    |                              |
|      | 部番 | 部品名 | 材質・素材厚 | 備考 | パナソニック株式会社                   |

