

SmartArchi  
スポットライト（屋外用）

品番	適合オプション（別売）	
	フード	スパイク
YYY83052LE1	YYY95020	YYY90140
YYY83054LE1		

器具の施工には電気工事士の資格が必要です。施工は必ず工事店に依頼してください。

## 施工説明

工事店様へ、この説明書は保守のためお客様に必ずお渡しください。

## 安全に関するご注意

 警告

- 施工は、施工説明にしたがい確実に行う。施工に不備があると感電・火災の原因となります。
- 器具を改造しない。感電・火災の原因となります。
- 表示された電源電圧（定格電圧±6%）・周波数で使用する。  
指定外の電源電圧・周波数で使用すると、感電・火災・故障の原因となります。
- 据置き取付専用器具です。壁面、逆さ取り付けはしないでください。  
浸水による、感電・火災の原因となります。
- 以下の場所では使用しない。絶縁不良による感電・火災の原因となります。
  - ・海岸隣接地帯・温水プールなどの湿気の多い場所・くぼ地などの水のたまる場所・振動や衝撃の多い場所
  - ・雨水や雪解け水などで冠水の恐れのある場所・腐食性ガスが発生する場所・肥料や農薬、薬品などを使用する場所
  - ・草や木などで器具がおおわれるような場所
- 単線とより線の直接接続（ねじり接続など）はしない。必ず専用工具で圧着すること。火災の原因となります。
- スパイクを使用する際、G.L.ラベルより深く土中に埋め込まないこと。  
除草剤や肥料により器具が腐食し、浸水による感電・不点の原因となります。
- 電源コードを破損するようなことはしない。  
傷つけたり、加工したり、熱器具に近づけたり、無理に曲げたり、ねじったり、引っ張ったり、重いものを乗せたり、束ねたり、ステーブルなどで固定したりしない。傷んだまま使用すると、感電・ショート・火災のおそれがあります。
- 電源コードをコンクリートや土で埋めない。  
コードが破損し、火災・感電の原因となります。
- 接続ボックスへの入線部は、防水グランド（φ9用 別途）を使用すること。  
浸水による感電のおそれがあります。
- この器具は一般屋外用（防雨型）器具です。  
指定外の場所で使用すると感電・火災の原因となります。
- ライトコントロール・明暗スイッチなどの調光器との併用はしないでください。  
火災の原因となります。

 注意

- 器具の取り付け取り外しは手袋など保護具を使用する。  
不備があるとけがのおそれがあります。
- 周囲温度-10℃～35℃で使用する。  
指定外の周囲温度で使用するとちらつきや耐用年限が短くなる原因となります。
- 昼間の温度差などによりパネル内面に結露を生じる場合がありますが、異常ではありません。  
点灯すれば解消されますので予めご了承願います。

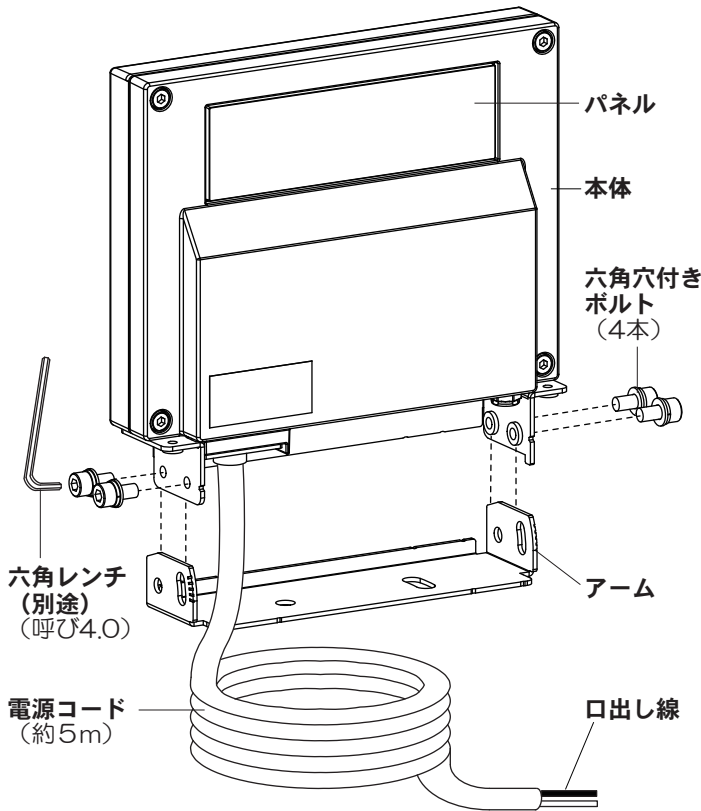
## 各部のなまえと取り付けかた

### ⚠ 警告

施工は、取扱説明書に従い確実に行う。  
施工に不備があると、発火・感電の原因となります。

### ⚠ 注意

器具の取り付け取り外しは、手袋など保護具を使用する。  
けがのおそれがあります。

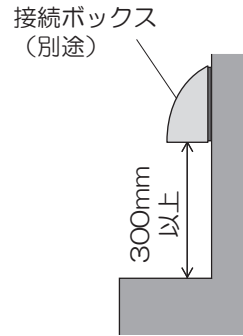


### 1 施工前の準備

- 六角レンチ（呼び4.0：別途）を用いて、六角穴付ボルト（4本）をゆるめ、本体からアームを取り外してください。

### 2 適合接続ボックス（別途）を壁面に取り付ける

- 施工は適合接続ボックス（別途）の施工方法を参照ください。

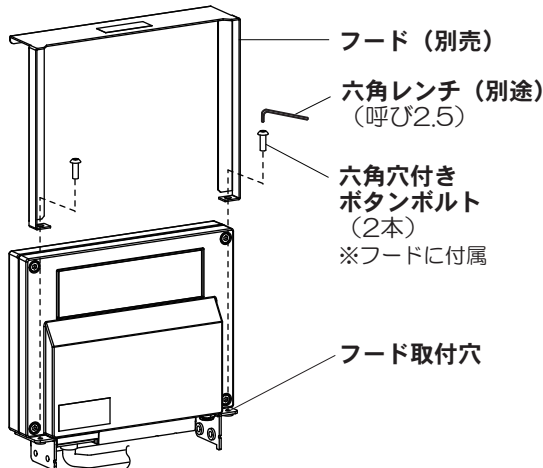


適合接続ボックスは  
地面より300mm以上あけて  
取り付けてください。

### 3 口出し線に電源線（別途）を接続する

- 接続ボックスに防水グランド（別途）を確実に取り付けてください。

### 適合フード（別売）を取り付ける場合



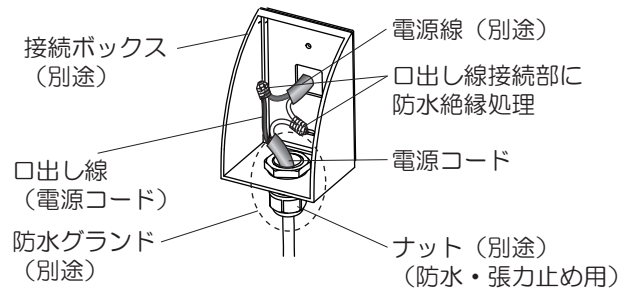
YYY95020フード（別売）に付属している六角穴付きボタンボルト（2本）を六角レンチ（呼び2.5（別途））で取り付ける。  
（推奨締付トルク：1.0N・m）

### ⚠ 警告

接続ボックスへの入線部は防水グランド（φ9用 別途）を使用すること

浸水による感電のおそれがあります。

- 防水グランド（別途）に電源コードを通し接続部をスリーブなどで結線後、自己融着テープを巻いてから、絶縁テープを巻いて仕上げ、十分に絶縁・防水処理を行ってください。
- 結線後防水グランドのナットを締め付けてください。（防水・張力止めのため）
- 接続ボックスのカバーを取り付けてください。

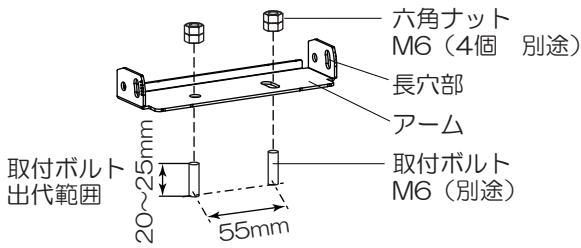


## 各部のなまえと取り付けかた（続き）

### 4 アームを取り付ける

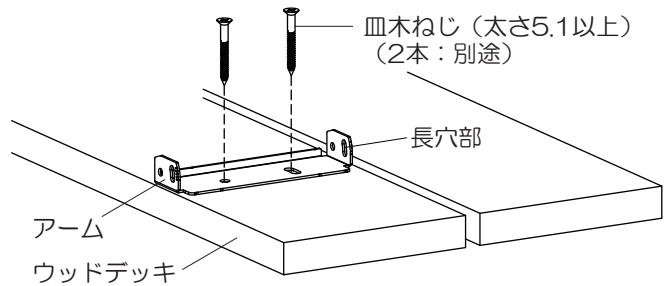
#### ●ボルト取付の場合

- ①取付ボルト（別途）にアームを挿入する。  
長穴部を照射面側に向けてください。
- ②六角ナット（別途）を工具で締め付け、アームを固定する。  
（推奨締め付トルク 7.5N・m）



#### ●ウッドデッキに取り付ける場合

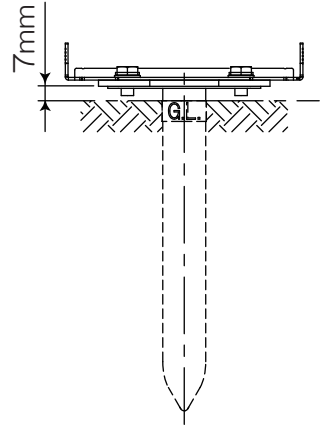
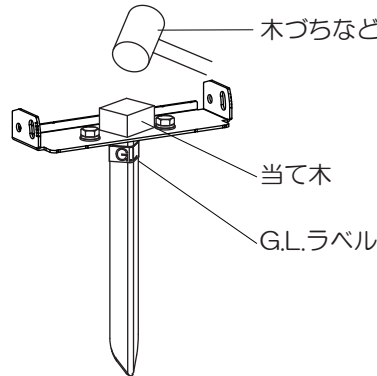
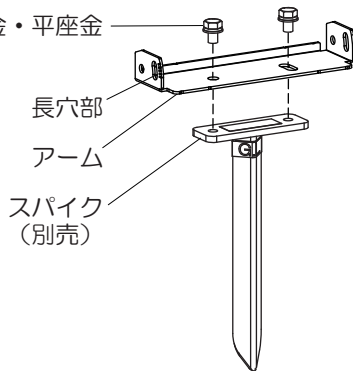
- 皿木ねじ（別途）でアームを取り付ける。  
長穴部を照射面側に向けてください。  
取り付け後、十分に固定されていることを確認してください。



#### 適合スパイク（別売）に取り付ける場合

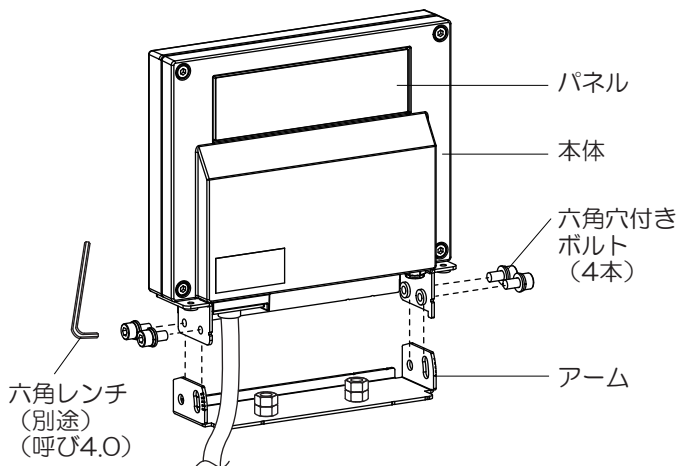
- ①必ず専用スパイクYYY90140（別売）を使用する。
- ②スパイクに付属している六角ボルト、ばね座金、平座金（2セット）を取り外す。
- ③スパイクにアームを乗せ、六角ボルトにばね座金、平座金を通して工具で締め付け、アームを固定する。  
（推奨締め付トルク 7.5N・m）
- ④スパイクはG.L.ラベルが隠れるまで差し込む。長穴部を照射面側に向けてください。  
土が固くて差し込みにくい場合は、打込部に当て木を当てて木づちなどでたたいて差し込む。  
取り付け後にスパイクが十分に固定されていることを確認してください。

六角ボルト・ばね座金・平座金  
※スパイクに付属



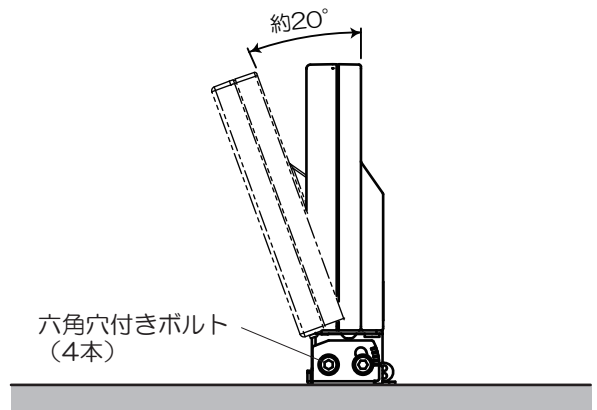
### 5 アームに本体を取り付ける

- パネルを照射面側に向け、六角レンチ（呼び4.0：別途）を用いて、六角穴付ボルト（4本）で、アームに本体を取り付ける。（推奨締め付トルク 2.1N・m）



#### 照射角度を調整する場合

- 六角レンチ（呼び4.0：別途）を用いて、六角穴付ボルト（4本）をゆるめて、照射角度を調整し、確実に締め付けてください。  
（推奨締め付トルク 2.1N・m）



## 取扱説明

## お客様へ、この説明書は必ず保管ください。

ご使用前にこの取扱説明書を必ずお読みのうえ、正しくお使いください。

## 安全に関するご注意

### 警告

- 器具を改造しない。感電・火災の原因となります。
- 万一、煙が出たり、変な臭いがするなどの異常が発生した場合、すぐに電源を切り、工事に修理を依頼する。そのまま使用すると感電・火災の原因となります。
- パネルは樹脂製ですので衝撃を加えない。感電・火災・浸水の原因となります。
- お手入れの際は、必ず電源を切る。感電の原因となります。
- 除草剤や肥料がかからないようにしてください。万が一、器具に除草剤や肥料がかかってしまった場合、水で洗い流してください。除草剤や肥料により器具が腐食し、浸水による感電・不点の原因となります。
- 積雪時は、器具を取り外すか雪に埋もれないように除雪する。器具破損などによる感電の原因となります。
- 通気穴に故意に水をかけたり、塞いだりしない。感電・不点の原因となります。

### 注意

- 照明器具には耐用年があります。設置して10年(※)経つと、外観に異常がなくても内部の劣化は進行しています。点検・交換してください。※：使用条件は周囲温度30℃、1日10時間点灯です。
  - ・LED光源は光束維持時間が来ても、暗くなりますが点灯し続けます。点灯できるからといって継続して使用が可能というわけではありません。
  - ・周囲温度が高い場合・点灯時間が長い場合などは耐用年数が短くなります。
  - ・1年に1回は「安全チェックシート」に基づき自主点検してください。
  - ・3年に1回は工事店などの専門家による点検をお受けください。(チェックシート番号：CLX2021JA)点検せずに長期間使い続けるとまれに感電・火災などに至る場合があります。
  - ・点検を行っていても、耐用の限度を超えて使用すると、火災・感電・落下に至る場合があります。
- アルカリ系洗剤は使用しない。強度低下による破損の原因となります。
- 器具の周囲で殺虫剤は使用しない。強度低下による破損の原因となります。
- 草木などで器具が埋まらないようにする。
- 草刈機で器具にキズをつけない。

■LED照明器具の光束維持時間は、40,000時間(光束維持率85%)です。

### 使用上のご注意

- LEDには光のバラツキがあるため同一品番およびシリーズ品番でも商品ごとに発光色、明るさが異なる場合があります。ご了承ください。
- LED光源は、通常のランプのようにお客様自身でのお取替えはできません。
- 日中は点灯しないでください。耐用年数が短くなる原因となります。
- ライトコントロールと組み合わせて使用しないでください。正常に点灯しないだけでなく器具故障の原因となります。

### 保証について

- 保証について・・・この商品の保証期間は1年間です。但し、LED電源は3年間です。但し、消耗品は除きます。詳細は弊社カタログをご参照ください。
- 保証書について・・・保証書が必要な場合は、弊社代理店または弊社営業所へお申し出ください。
- 補修用性能部品の保有期間・・・弊社はこの照明器具の補修用性能部品(電気部品)を製造打ち切り後、6年間保有しています。性能部品とは、その製品を維持するために必要な部品です。補修用性能部品には、同等機能を有する代替品を含みます。

### お手入れについて



注意 必ず電源を切ってから行ってください。感電・やけどの原因となります。

- 器具の清掃について・・・水または中性洗剤を用いて、汚れた部分を軽く拭き取ってください。シンナー、ベンジン、アルカリ系洗剤で拭かないでください。変色・変質、強度低下による破損の原因となります。ホース水流で洗淨しないでください。浸水の原因となります。



### 定 格

品 番	光 色	定格電圧	周波数	消費電力	入力電流
YYY83052LE1	白色	AC100V	50/60Hz共用	12.2W	0.13A
YYY83054LE1	電球色				

■リサイクル 照明器具を廃棄する場合は、法に基づいて適切に処理してください。

パナソニック株式会社 ライティング事業部 〒571-8686 大阪府門真市門真1048

お問い合わせ先 パナソニック 照明器具・ランプ商品ご相談窓口 <https://sumai.panasonic.jp/support/>

0120-187-441(フリーダイヤル)【受付時間】月～土/9:00～18:00(祝日・3が日を除く) ※携帯電話からもご利用になれます。

0120-872-460(FAX) Help desk for foreign residents in Japan Tokyo (03) 3256-5444 Osaka (06) 6645-8787 Open: 9:00 - 17:30 (closed on Saturdays / Sundays / national holidays)