

SmartArchi  
スポットライト（屋外用）

品番	適合埋込ボックス （別売）	適合オプション フード（別売）
YYY83152LE1	YYY90170	YYY95020
YYY83154LE1		

器具の施工には電気工事士の資格が必要です。施工は必ず工事店に依頼してください。

## 施工説明

工事店様へ、この説明書は保守のためお客様に必ずお渡しください。

## 安全に関するご注意

 警告

- 施工は、施工説明にしたがい確実に行う。施工に不備があると感電・火災の原因となります。
- 器具を改造しない。感電・火災の原因となります。
- 据置き取付専用器具です。壁面、逆さ取り付けはしないでください。  
浸水による、感電・火災の原因となります。
- 表示された電源電圧（定格電圧±6%）・周波数で使用する。  
指定外の電源電圧・周波数で使用すると、感電・火災・故障の原因となります。
- 以下の場所では使用しない。絶縁不良による感電・火災の原因となります。
  - ・海岸隣接地帯・温水プールなどの湿気の多い場所・くぼ地などの水のたまる場所・振動や衝撃の多い場所
  - ・雨水や雪解け水などで冠水の恐れのある場所・腐食性ガスが発生する場所・肥料や農薬、薬品などを使用する場所
  - ・草や木などで器具がおおわれるような場所
- 必ず、付属の低圧電線防湿用バックレジン（スリーエムジャパン社製スコッチキャスト）を使用し、  
各取扱説明書を十分参照の上、施工作业を行う。  
不備があると防水及び絶縁不良による不点・感電・火災の原因となります。
- 単線とより線の直接接続（ねじり接続など）はしない。必ず専用工具で圧着すること。火災の原因となります。
- 必ず排水処理工事を行う。浸水による不点・感電・火災の原因となります。
- この器具は一般屋外用（防雨型）器具です。  
指定外の場所で使用すると感電・火災の原因となります。
- ライトコントロール・明暗スイッチなどの調光器との併用はしないでください。  
火災の原因となります。

 注意

- 器具の取り付け取り外しは手袋など保護具を使用する。  
不備があるとけがのおそれがあります。
- 周囲温度-10℃～35℃で使用する。  
指定外の周囲温度で使用するとちらつきや耐用年限が短くなる原因となります。
- 昼間の温度差などによりパネル内面に結露を生じる場合がありますが、異常ではありません。  
点灯すれば解消されますので予めご了承願います。

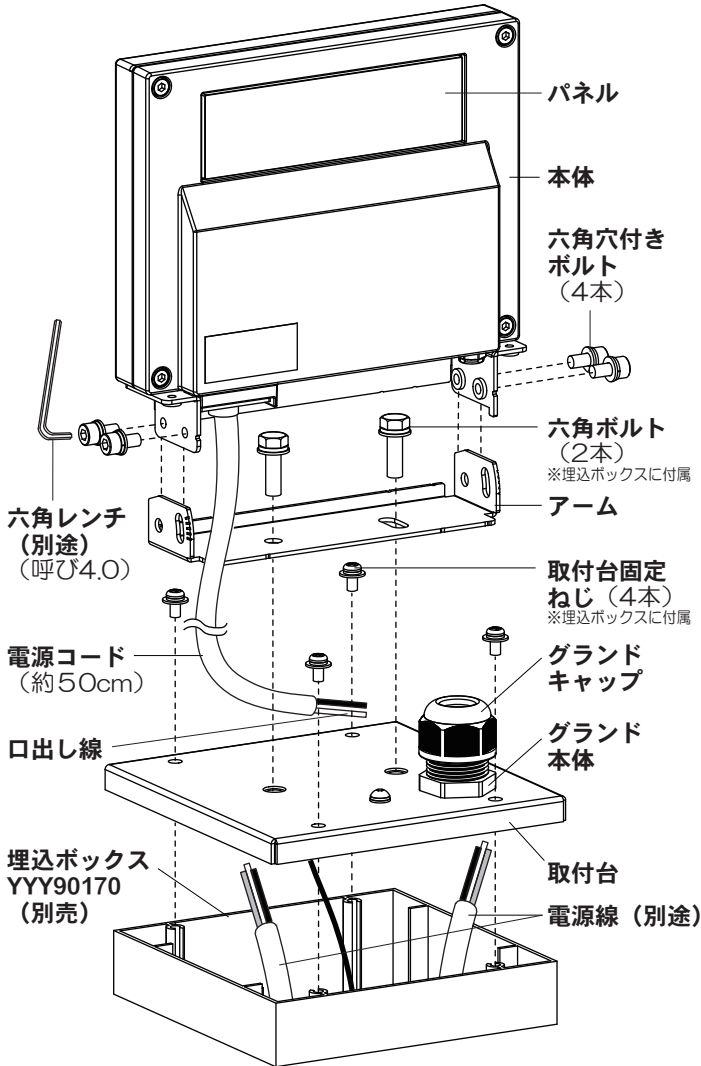
## 各部のなまえと取り付けかた

### 警告

施工は、取扱説明書に従い確実に行う。  
施工に不備があると、発火・感電の原因となります。

### 注意

器具の取り付け取り外しは、手袋など保護具を使用する。  
けがのおそれがあります。

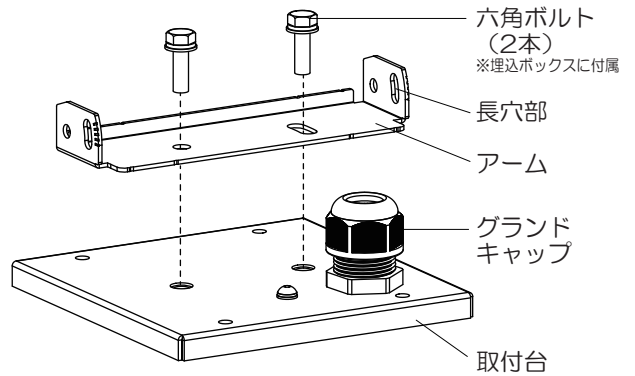


### 1 施工前の準備

- 六角レンチ（呼び4.0：別途）を用いて、六角穴付ボルト（4本）をゆるめ本体からアームを取り外す。
- 埋込ボックスYYY90170（別売）を設置する。（YYY90170の取扱説明書を参照ください。）埋込ボックスを設置する際は、必ず排水処理を行う。不備があると冠水による火災・感電・不点の原因となります。

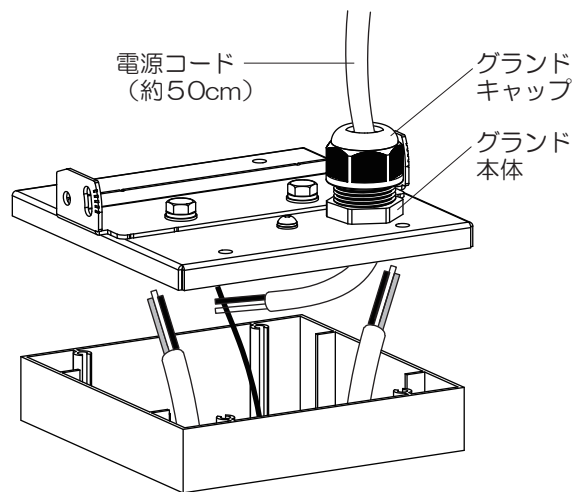
### 2 アームを取付台に取り付ける

- 埋込ボックスの取付台に付いている六角ボルト（2本）を取り外す。
- 六角ボルト（2本）でアームを取り付ける。（推奨締付トルク：7.5N・m）長穴部をグランドキャップ側に向けてください。

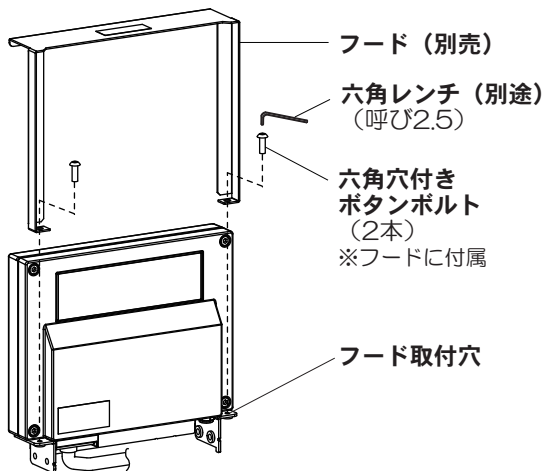


### 3 グランドキャップ・グランド本体に電源コードを通す

- 埋込ボックスの取付台のグランドキャップをゆるめ、グランド本体に1～2山かけた状態にする。
- 電源コードをグランド本体の穴に差し込む。



### 適合フード（別売）を取り付ける場合

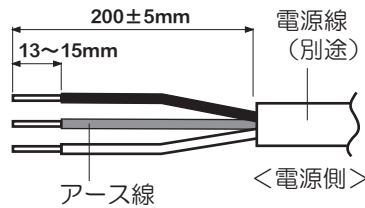


YYY95020フード（別売）に付属している六角穴付きボタンボルト（2本）を六角レンチ（呼び2.5（別途））で取り付ける。（推奨締付トルク：1.0N・m）

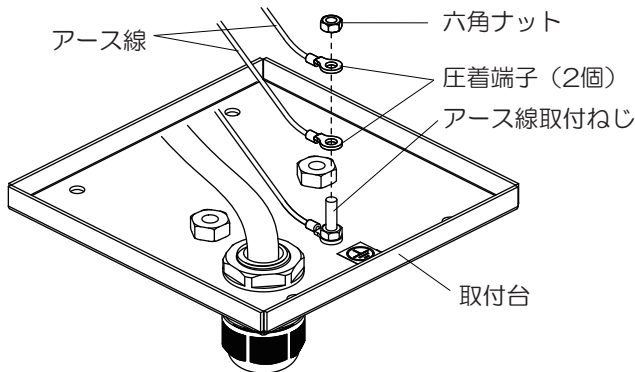
## 各部のなまえと取り付けかた（続き）

### 4 口出し線、アース線を接続する

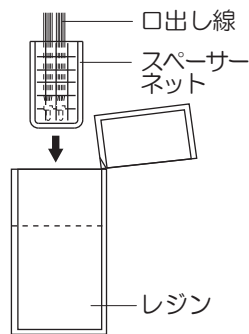
- 埋込ボックス内に引込んだ電源線（別途）の先端処理をする。



- 電源線と器具の口出し線を接続してください。口出し線との接続は、埋込ボックス付属の閉端接続子で確実に接続してください。付属の閉端接続子の抱合範囲は、2.5~6.0mmです。抱合範囲外となる場合は、別途閉端接続子を準備してください。
- アース端子を使用してD種（第3種）接地工事を行う。
- 埋込ボックス取付台裏面のアース線取付ねじに付いている六角ナット（1個）を取り外し、圧着端子（2個）を取り外す。
- アース線に圧着端子を圧着する。圧着端子の抱合範囲：0.25~1.65mmです。抱合範囲外となる場合は、別途、圧着端子を準備してください。
- アース線取付ねじにアース線を六角ナットで取り付ける。

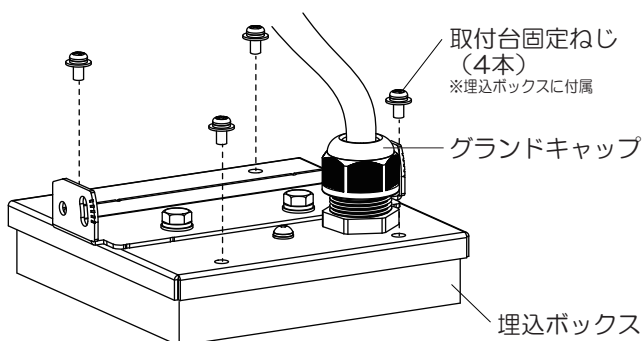


- 埋込ボックス付属の「スコッチキャストTM低圧電線防湿用パッキンWS-O 取扱説明書」を参照した上で、先に接続した結線部（2カ所）を付属の低圧電線防湿用パッキン（スリーエムジャパン社製）で確実に防水処理を施す。



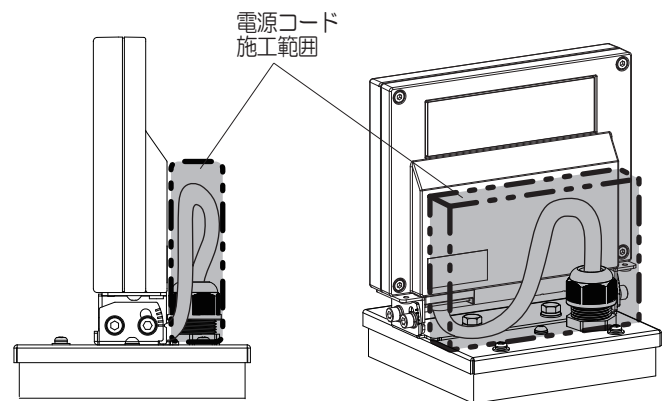
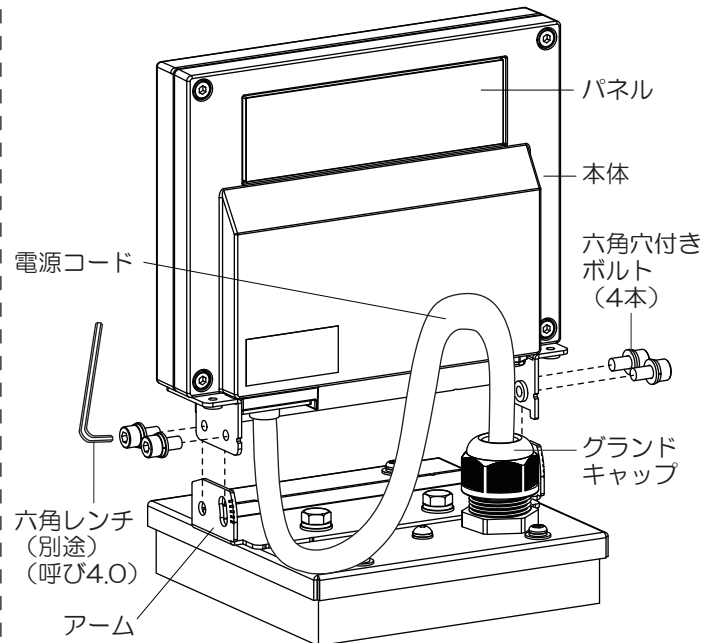
### 5 埋込ボックスに取付台を取り付ける

- 結線部分を埋込ボックス内に収納し、照射面側にグランドキャップがくるようにして取付台を埋込ボックスに合わせ、取付台固定ねじ（4本）で取り付けてください。



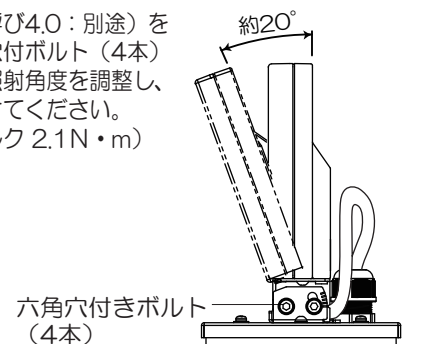
### 6 アームに本体を取り付ける

- パネルを照射面側に向け、六角レンチ（呼び4.0：別途）を用いて、六角穴付ボルト（4本）で、アームに本体を取り付ける。（推奨締付トルク 2.1N・m）
- 電源コード長さを調整し、グランドキャップをスパナなどで確実に締め付ける。電源コードは施工範囲に収めて施工してください。配光に影響をあたえるおそれがあります。



### 照射角度を調整する場合

- 六角レンチ（呼び4.0：別途）を用いて、六角穴付ボルト（4本）をゆるめて、照射角度を調整し、確実に締め付けてください。（推奨締付トルク 2.1N・m）



## 取扱説明

## お客様へ、この説明書は必ず保管ください。

ご使用前にこの取扱説明書を必ずお読みのうえ、正しくお使いください。

## 安全に関するご注意

### ⚠ 警告

- 器具を改造しない。感電・火災の原因となります。
- 万一、煙が出たり、変な臭いがするなどの異常が発生した場合、すぐに電源を切り、工事に修理を依頼する。そのまま使用すると感電・火災の原因となります。
- パネルは樹脂製ですので衝撃を加えない。感電・火災・浸水の原因となります。
- お手入れの際は、必ず電源を切る。感電の原因となります。
- 除草剤や肥料がかからないようにしてください。万が一、器具に除草剤や肥料がかかってしまった場合、水で洗い流してください。除草剤や肥料により器具が腐食し、浸水による感電・不点の原因となります。
- 積雪時は、器具を取り外すか雪に埋もれないように除雪する。器具破損などによる感電の原因となります。
- 通気穴に故意に水をかけたり、塞いだりしない。感電・不点の原因となります。

### ⚠ 注意

- 照明器具には耐用年があります。設置して10年(※)経つと、外観に異常がなくても内部の劣化は進行しています。点検・交換してください。※：使用条件は周囲温度30℃、1日10時間点灯です。
  - ・LED光源は光束維持時間が来ても、暗くなりますが点灯し続けます。点灯できるからといって継続して使用が可能というわけではありません。
  - ・周囲温度が高い場合・点灯時間が長い場合などは耐用年数が短くなります。
  - ・1年に1回は「安全チェックシート」に基づき自主点検してください。
  - ・3年に1回は工事店などの専門家による点検をお受けください。(チェックシート番号：CLX2021JA)点検せずに長期間使い続けるとまれに感電・火災などに至る場合があります。
  - ・点検を行っていても、耐用の限度を超えて使用すると、火災・感電・落下に至る場合があります。
- アルカリ系洗剤は使用しない。強度低下による破損の原因となります。
- 器具の周囲で殺虫剤は使用しない。強度低下による破損の原因となります。
- 草木などで器具が埋まらないようにする。
- 草刈機で器具にキズをつけない。

■LED照明器具の光束維持時間は、40,000時間(光束維持率85%)です。

### 使用上のご注意

- LEDには光のバラツキがあるため同一品番およびシリーズ品番でも商品ごとに発光色、明るさが異なる場合があります。ご了承ください。
- LED光源は、通常のランプのようにお客様自身でのお取替えはできません。
- 日中は点灯しないでください。耐用年数が短くなる原因となります。
- ライトコントロールと組み合わせて使用しないでください。正常に点灯しないだけでなく器具故障の原因となります。

### 保証について

- 保証について・・・この商品の保証期間は1年間です。但し、LED電源は3年間です。但し、消耗品は除きます。詳細は弊社カタログをご参照ください。
- 保証書について・・・保証書が必要な場合は、弊社代理店または弊社営業所へお申し出ください。
- 補修用性能部品の保有期間・・・弊社はこの照明器具の補修用性能部品(電気部品)を製造打ち切り後、6年間保有しています。性能部品とは、その製品を維持するために必要な部品です。補修用性能部品には、同等機能を有する代替品を含みます。

### お手入れについて

⚠ 注意 必ず電源を切ってから行ってください。感電・やけどの原因となります。

- 器具の清掃について・・・水または中性洗剤を用いて、汚れた部分を軽く拭き取ってください。シンナー、ベンジン、アルカリ系洗剤で拭かないでください。変色・変質、強度低下による破損の原因となります。ホース水流で洗浄しないでください。浸水の原因となります。



### ■ 定 格

品番	光色	定格電圧	周波数	消費電力	入力電流
YYY83152LE1	白色	AC100V	50/60Hz共用	12.2W	0.13A
YYY83154LE1	電球色				

■リサイクル 照明器具を廃棄する場合は、法に基づいて適切に処理してください。

パナソニック株式会社 ライティング事業部 〒571-8686 大阪府門真市門真1048

お問い合わせ先 パナソニック 照明器具・ランプ商品ご相談窓口 <https://sumai.panasonic.jp/support/>

0120-187-441(フリーダイヤル)【受付時間】月~土/9:00~18:00(祝日・3が日を除く) ※携帯電話からもご利用になれます。

0120-872-460(FAX) Help desk for foreign residents in japan Tokyo (03) 3256-5444 Osaka (06) 6645-8787 Open: 9:00 - 17:30 (closed on Saturdays / Sundays / national holidays)