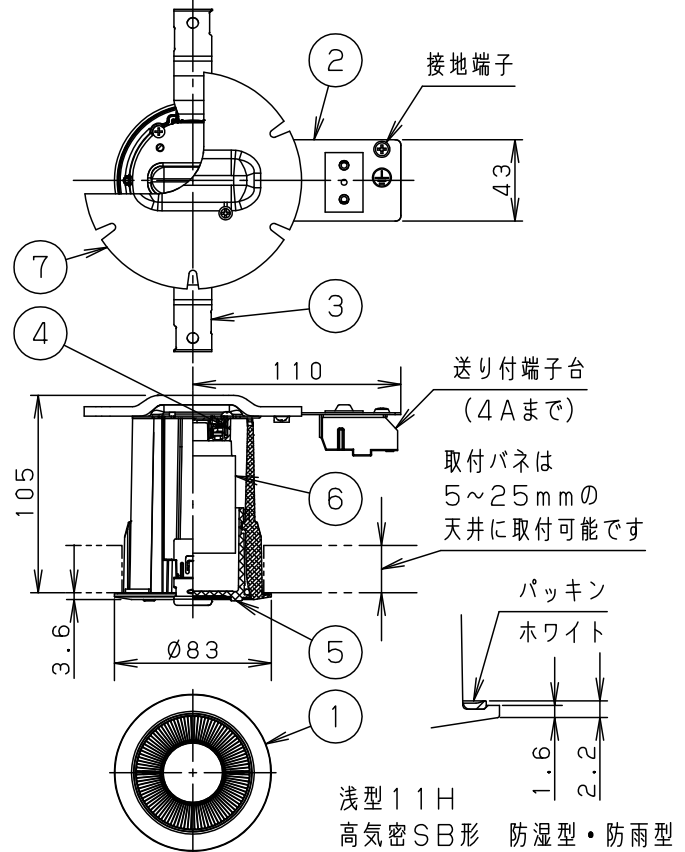


⚠ 注意：商品には耐用年限があります。詳細はCLX2021AAをご参照ください。

グリーン購入法適合

埋込穴寸法  
 $\varnothing 75^{+2}_{-0}$  mm



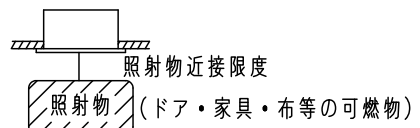
組合せ品名	本体品番	LEDコンパクトランプ品番
XSZR1070VCB1	SLR9015	LLD2410VCB1

⚠ 安全に関するご注意

- この器具は、取り付ける天井内が一般屋内と同等の雰囲気をご想定した一般住宅用防湿防雨型ダウンライトです。下記の場所では使用しないでください。器具の故障や絶縁不良による火災、感電の原因となります。
- 直接日光の当たる場所・器具背面より雨の吹き込みや水滴のかかる場所
- 振動のある場所・サウナや業務用浴場など高温多湿になる場所
- 腐食性ガスの発生する場所・天井内の湿度が高く結露のおそれのある場所
- 天井埋込専用器具です。55度を超える傾斜天井、強度のない天井には取り付けしないでください。指定外取り付けは、火災、落下の原因となります。(9mm以上の石膏ボードに取り付けできます。)
- ロックウール等のやわらかい天井には取り付けしないでください。落下の原因となります。
- ブローイング工法吹込み用繊維質断熱材<JIS A9523>およびマット敷工法人造鉱物繊維断熱材<JIS A9521>での断熱施工された天井に使用することができます。(JIL5002適合)その他の特殊な断熱施工された天井には使用できません。過熱による火災の原因となります。
- 準耐火構造を満たす上で、厚さ30mm以上の不燃性断熱材が必要です。



- 使用ランプと異なるランプと交換される場合、壁スイッチやライトコントロールなどの適合を必ず確認の上交換願います。
- 起動方式CB1対応以外のライトコントロールや調光器、スイッチと組み合わせて使用しないでください。火災の原因となります。
- 取付面と本体パッキンのスキマおよび本体パッキン外部部にシーラントを塗ってください。
- 照射物近接限度内にドア開閉範囲や家具などの可燃物が近づかないように考慮して取り付けしてください。照射物の変色・火災の原因となります。



- メタルラス張り施工天井・金属製天井に取り付ける場合、器具にメタルラスや金属製天井が接触しないよう埋込穴端面を絶縁テープ等で絶縁してください。漏電した場合、火災の原因となります。

※<使用上のご注意><施工上のご注意>についてはXSZR1070VCB1-KG\*を参照してください。

定格電圧	入力電流	消費電力	7	不燃シート		本図面は2枚1組です。
AC100V	0.074A	4.8W	6	LEDコンパクトランプ	単色集光48°タイプ	1/2
LEDコンパクトランプ	温白色 (3500K Ra83) 明るさ：60形電球1灯器具相当		5	パネル	アクリル	品名
器具光束	415lm		4	ソケット		軒下ダウンライト
器具質量	0.5kg		3	取付パネ	ステンレス鋼板 (t0.5)	XSZR1070VCB1
特記事項			2	天板	亜鉛鋼板 (t1.0)	今 罎 燧罎
			1	枠	アルミダイカスト	
部番	部品名	材質・素材厚	備考	パナソニック株式会社		

<施工上のご注意>

- 施工時、埋込高さは110mm以上必要となります。
- 海岸隣接地帯では、塩害により短期間で錆が発生するおそれがあります。
- 表面に凹凸のある天井の場合は、気密性が損なわれるおそれがありますので、平面に仕上げてください。
- この器具の配光は水平天井に対応しています。
- ほたるスイッチと接続する場合は1回路につきスイッチ3個まででご使用ください。  
4個以上のほたるスイッチと接続すると、壁スイッチを切にしても器具が消灯しないことがあります。
- 当社製壁スイッチ（品番WT5001、WT5002、WT50519、WT50529）  
1個につき、16台まで使用可能です。上記以外の壁スイッチは8台まででご使用ください。
- かってにスイッチなどの高機能スイッチを使用する場合は、起動方式CB1に適合した  
当社製スイッチを使用し、接続台数、接続方法はスイッチの取扱説明書に従ってください。
- ライトコントロールを使用する場合は、起動方式CB1に適合した当社製ライトコントロールを使用し、  
接続台数、接続方法はライトコントロールの取扱説明書に従ってください。

<使用上のご注意>

- 器具には、適合LEDコンパクトランプ（パナソニック製）をご使用ください。
- LEDにはバラツキがあるため、同一品番商品でも商品ごとに発光色、明るさが異なる場合があります。
- 器具の近くでは、ラジオやテレビなどの音響、映像機器に雑音が入る場合があります。
- 器具の近くでは電子錠などに使用する光高周波方式のリモコンが動作しない場合がごくまれにありますので、  
ご注意ください。
- 起動方式CB1対応の当社製ライトコントロールと組み合わせて1～100%調光できます。
- 複数のランプを1つの調光器で操作する場合、個々の明るさや点灯点滅のタイミングにバラツキが生じる場合があります。
- 高機能スイッチの適合および接続台数は、以下のWebサイトよりご確認ください。  
  - 高機能スイッチのLED照明器具接続台数表  
[https://www2.panasonic.biz/jp/densetsu/haisen/switch\\_concent/pdf/daisu.pdf](https://www2.panasonic.biz/jp/densetsu/haisen/switch_concent/pdf/daisu.pdf)
- ライトコントロールの適合および接続台数は、以下のWebサイトよりご確認ください。  
  - 調光スイッチの調光可能型LED照明器具（LED電球を含む）接続台数表  
<https://www2.panasonic.biz/jp/densetsu/haisen/keikaku/tekigo/tekigo.pdf>

本図面は2枚1組です。2/2

	5				品名
	4				ダウンライト
	3				XSZR1070VCB1
特記事項	2				今 岡 煙 岡
	1				
	部番	部 品 名	材質・素材厚	備 考	パナソニック株式会社

