

品番 **SLB19341B** (フランジ・コード:ブラック)
SLB19341W (フランジ・コード:ホワイト)



お客様へ

このたびは、パナソニック製品をお買い上げいただき、まことにありがとうございます。
 取扱説明書をよくお読みのうえ、正しく安全にお使いください。
 ご使用前に「安全上のご注意」(1ページ)を必ずお読みください。この取扱説明書は大切に保管してください。
 施工には電気工事士の資格が必要です。必ず、販売店、工事に依頼してください。

安全上のご注意

必ずお守りください

人への危害、財産の損害を防止するため、必ずお守りいただくことを説明しています。

■ 誤った使い方をしたときに生じる危害や損害の程度を区分して、説明しています。

■ お守りいただく内容を、次の図記号で説明しています。(下記は図記号の一例です。)

	警告	「死亡や重傷を負うおそれがある内容」です。
	注意	「傷害を負うことや、財産の損害が発生するおそれがある内容」です。

		してはいけない内容です。
		実行しなければならない内容です。

警告



必ず守る

- 異常を感じた場合、速やかに電源を切る
異常状態が収まったことを確認し、販売店またはお客様ご相談窓口にご相談ください。
- ランプは器具表示のものを使用する
間違った種類、ワット数のランプを使用すると、火災のおそれがあります。



分解禁止

- 器具を改造したり、部品交換をしない
火災、感電、落下によるけがのおそれがあります。



禁止

- アルカリ系洗剤は使用しない
強度低下により破損し、落下するおそれがあります。

注意



必ず守る

- 照明器具には耐用年限があります。設置して10年経つと、外観に異常がなくても内部の劣化は進行しています。点検・交換してください。
点検せずに長期間使い続けるとまれに火災、感電、落下などに至る場合があります。
- ◎ 1年に1回は「安全チェックシート」に基づき自主点検してください。
点検を行っていても、耐用の限度を超えて使用すると、火災、感電、落下などに至る場合があります。
- ランプ交換、お手入れの際は電源を切る
通電状態で行うと感電の原因となることがあります。
- 器具の取り外しは販売店、工事に依頼する
器具の取り外しには資格が必要です。



接触禁止

- 点灯中や消灯直後はランプやその周辺にさわらない
やけどの原因となることがあります。
- ◎ お手入れやランプ交換は電源を切り、ランプやその周辺が冷めてから行ってください。



禁止

- 温度の高くなるものを器具の真下に置かない
火災の原因となることがあります。
- ◎ 器具の真下にストーブなどを置かないでください。

■施工の前によくお読みのうえ、正しく施工してください。この説明書は必ずお客様にお渡しください。
 ■施工説明に記載されていない方法や、指定の部品を使用しない方法で施工されたことにより事故や損害が生じたときは、当社では責任を負えません。また、その施工が原因で故障が生じた場合は、製品保証の対象外となります。

施工説明

安全上のご注意

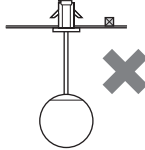
必ずお守りください

警告

■取付面

- 次のような場所には取り付けない
火災、感電、落下によるけがのおそれがあります。

・補強のない場所
(器具質量と高さ調整
操作に耐える強度を
確保してください。)



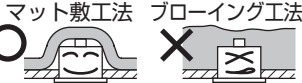
禁止

- ロックウール等のやわらかい天井、珪酸カルシウム板の天井に取り付ける場合は、必ず取付金具と天井の間に補強材(鉄板、木片等)を入れてください。

◎この器具は天井面埋め込み専用です。

- ブローイング工法、特殊な断熱・遮音・防音施工された天井には使用しない
過熱して火災のおそれがあります。

マット敷工法人造絨物繊維断熱材<JIS A9521>
熱抵抗値6.6m²・K/W以下で断熱施工された場所に
使用することができます。ブローイング工法、特殊な
断熱施工された場所には使用できません。



■壁スイッチ

- 調光機能が付いた壁スイッチの場合は、一般の入切用スイッチに交換する火災のおそれがあります。



必ず守る



◎調光器の取り外しが必要です。

■その他

- 器具の取り付けは、説明書に従い確実に
取り付けに不備があると火災、感電、落下によるけがのおそれがあります。

- 交流100ボルトで使用する
過電圧を加えると過熱し、火災、感電のおそれがあります。



必ず守る

- 電源線は端子台の差込み穴の奥まで確実に
差し込む
差し込みが不完全な場合、火災、感電のおそれがあります。

- 埋込本体と取付板の間にコードが挟まれていないことを確認する
コードをさみ込んで器具を取り付けると火災、感電のおそれがあります。



禁止

- 屋内配線の電源、ケーブルなどは器具に
接触させない
火災のおそれがあります。

注意



水ぬれ禁止

- 浴室など湿気の多い場所や屋外で使用しない
火災、感電の原因となることがあります。

◎この器具は防湿、防雨型ではありません。



必ず守る

- カバーは確実に取り付ける
落下してけがの原因となることがあります。

- 器具の取り付け取り外しは手袋など保護具を使用する
けがのおそれがあります。

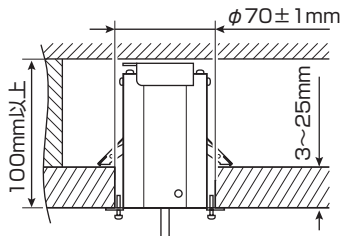
施工前のご確認事項

スイッチについて

- 壁スイッチを設けてください。
点灯消灯させたり、ランプ交換やお手入れの際に電源を切ることができます。
- ほたるスイッチと接続する場合は1回路につきスイッチ3個まででご使用ください。
(4個以上のほたるスイッチと接続すると、スイッチを切にしても器具が消灯しないことがあります。)

器具の取り付けについて

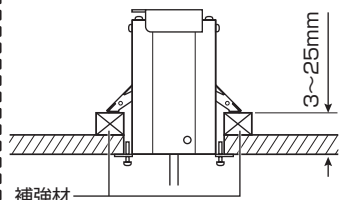
- 器具質量(約3.5kg)と高さ調整操作に耐える強度を確保してください。
適合する造営材の厚みは3~25mmです。
- 埋込寸法は $\phi 70 \pm 1$ mmです。
- 埋込深さは100mm以上確保してください。



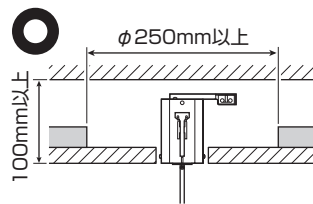
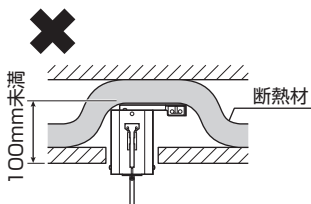
警告



ロックワール等のやわらかい天井、珪酸カルシウム板の天井に取り付ける場合は、必ず取付金具と天井の間に補強材(鉄板、木片等)を入れる
補強材なしの場合、落下の原因となることがあります。

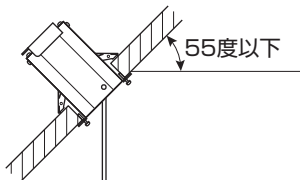


- 断熱材の厚みのために埋込深さを確保できない場合は、断熱材を切り取ってください。
($\phi 250$ mm以上のスペースで埋込深さ100mm以上)



- 表面に凹凸のある天井の場合は、気密性が損なわれるおそれがありますので、平面に仕上げてください。

- 55度以下の傾斜天井に取り付けできます。

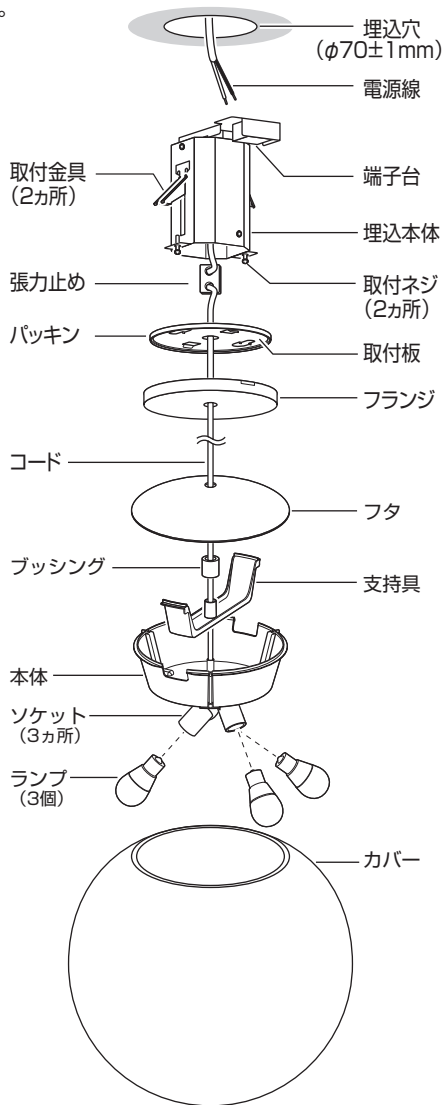
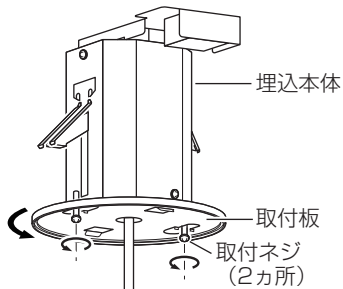


各部のなまえ

●器具の取り付けは、手袋など保護具を使用してください。

取り付け前のご準備

- ・取付ネジ(2カ所)を5mmほど緩め、取付板を左に回して埋込本体から取付板を取り外す。



照明器具を取り付ける

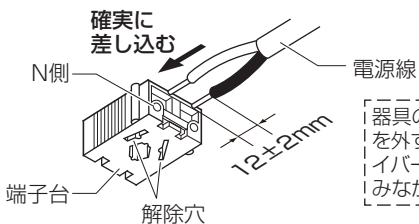
安全のため、電源を切ってから行ってください

1 天井面に埋込穴をあける

- ・埋込穴径：φ70±1mm

2 端子台に電源線を接続する

- ・適合電線：VVFφ1.6、φ2.0単線



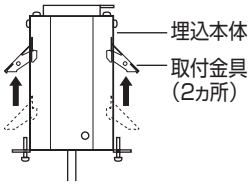
器具の取り替え等で電源線を外す場合は、マイナスドライバー等を解除穴に差し込みながら電源線を引き抜く。

照明器具を取り付ける

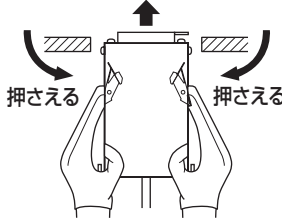
安全のため、電源を切ってから行ってください

3 埋込穴に埋込本体を取り付ける

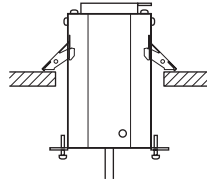
①取付金具を上
の位置へずらす



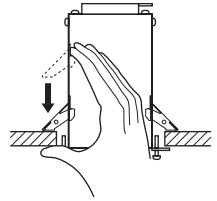
②取付金具を押さえながら
埋込本体を埋込穴に挿入する



③仮止め状態にする



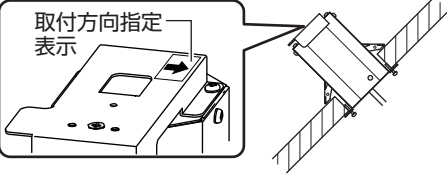
④取付金具を引き下げ、
埋込本体を固定する



確認 取り付け後、埋込本体にガタツキがないことを確認してください。

注意 傾斜天井(55度以下)に取り付ける場合、
取付方向指定表示の矢印が上側になるよう
に取り付ける
指定方向以外の向きに取り付けた場合、
天井とフランジとのスキマが大きくなります。

取付方向指定
表示



取付金具の上げかた

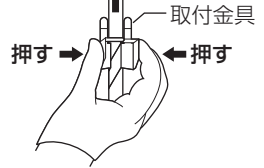
・押し縮めながら上げる。

上げる

角穴

取付金具の外しかた

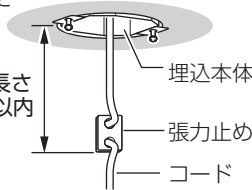
・押し縮めながら上げて
角穴から取り外す。



4 器具の高さを調整する

収納したいコード長さのところに
張力止めを固定する。

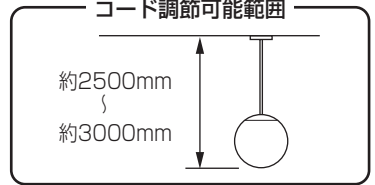
収納可能長さ
500mm以内



コード調節可能範囲

約2500mm

約3000mm

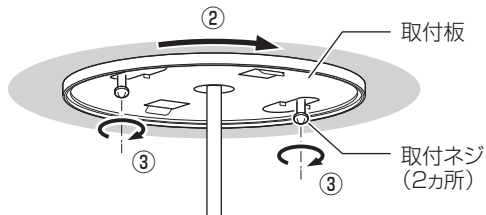
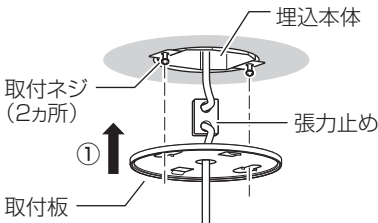


5 取付板を取り付ける

①埋込本体に張力止めを押し込みながら
取付板を取付ネジ(2カ所)に合わせて押し上げる。

②取付板を右に回す。

③取付ネジ(2カ所)を締め付ける。



警告

埋込本体と取付板の間にコードが
挟まれていないことを確認する



コードをはさみ込んで器具を取り付けると火災、
感電のおそれがあります。

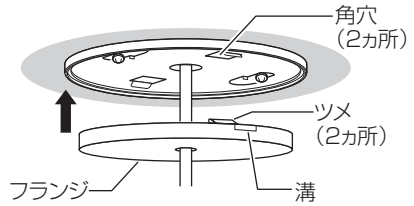
照明器具を取り付ける

安全のため、電源を切ってから行ってください

6 フランジを取り付ける

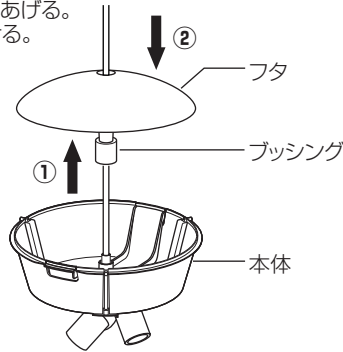
フランジのツメを取付板の角穴(2カ所)に合わせて押し上げ、取付板に固定する。

フランジの取り外しかた
マイナスドライバー等を
フランジの溝に引っ掛けて取り外す。

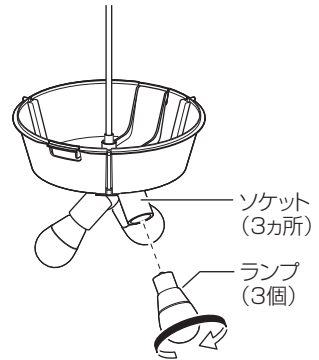


7 フタを仮吊りする

- ①フタとブッシングを上にあげる。
- ②フタをブッシングにのせる。

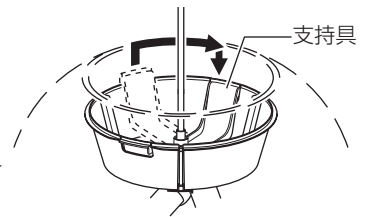
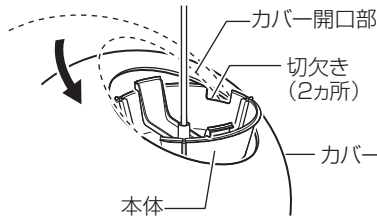
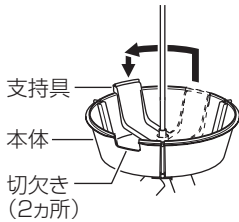


8 ソケットにランプを取り付ける



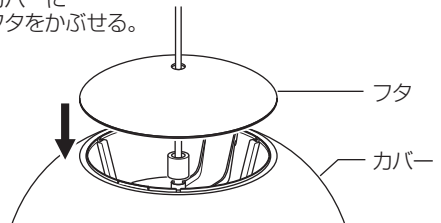
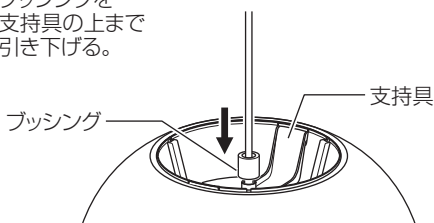
9 本体をカバーの中に入れる

- ①本体の切欠きに入っている支持具を持ち上げ、90度回転させる。
- ②本体の切欠き(2カ所)にカバー開口部を沿わせながら、カバーの中に入れて本体を入れる。
- ③カバーを持ち上げながら支持具を回転させ、本体の切欠きに入れる。



10 フタを取り付ける

- ①ブッシングを支持具の上まで引き下げる。
- ②カバーにフタをかぶせる。



ランプを交換する

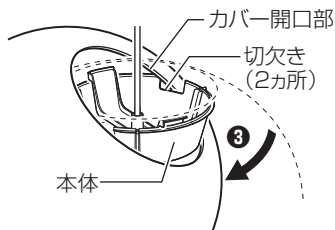
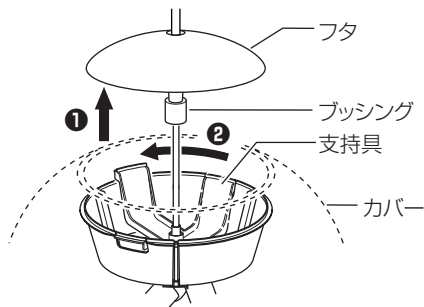
電源を切って、ランプやその周辺が冷めてから行ってください

- ランプの明るさが低下するとランプの寿命です。ランプを交換してください。
- パナソニック製ランプをお求めください。種類が同じで光色の異なるランプも使用できます。
- ランプの種類は器具に表示しています。白熱灯、電球形蛍光灯は使用できません。

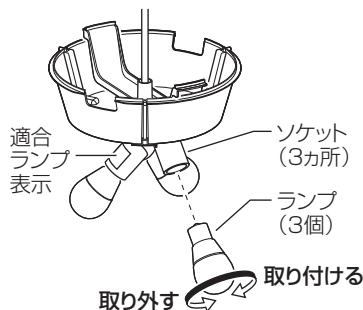
ランプの交換方法

1 カバーを取り外す

- 1 フタとプッシングを上にあげ、フタをプッシングにのせる。
- 2 カバーを持ち上げながら、本体の切欠きに入っている支持具を持ち上げ90度回転させる。
- 3 カバーを持ち上げ、本体の切欠き(2カ所)にカバー開口部を沿わせながらカバーを取り外す。



2 ランプを交換する



3 カバーとフタを取り付ける

👉 6ページ 手順 9 ②③、10 参照

お手入れについて

安全のため、電源を切ってから行ってください

- 明るく安全に使用していただくため、定期的(6か月に1回程度)に清掃してください。
 - 汚れがひどい場合は、石けん水に浸した布をよく絞ってふき取り、乾いたやわらかい布で仕上げてください。
- 確認** シンナー、ベンジン、アルカリ性洗剤などでふいたり、殺虫剤をかけたりしないでください。変色、破損の原因となります。

ご使用上に関するお知らせ

故障や異常ではありません

器具自体の留意点

- 点灯中や消灯直後、プラスチックの伸縮によるきしみ音が照明器具から発生することがあります。
- LEDにはバツキがあるため、同一品番でも商品ごとに発光色、明るさが異なる場合があります。

周囲の影響

- 器具の近くでは、ラジオやテレビなどの音響、映像機器に雑音が入ることがあります。
- 器具のきわめて近くでは、リモコン機器(エアコンなど)のリモコンが動作しにくくなる場合があります。

仕様



器具のラベルをご参照いただき、品番にチェックをしてください。

●付属ランプの品名は、ランプに表示しています。ご確認ください。

品番	使用電圧	周波数	消費電力	入力電流	付属ランプ
□SLB19341B, □SLB19341W	AC100V	50/60Hz 共用	22.2W	0.384A	LDA7L-D-G/S/Z6(E26)(電球色) 3個

●ランプの寿命は、40,000時間です。(照明器具の耐用年限とは異なります。) ランプの寿命は、点灯しなくなるまでの総点灯時間または、全光束が点灯初期の70%以下になるまでの総点灯時間のいずれか短い時間を推定したものです。

■リサイクル 工具を使用しないで取り外せる部品(カバー、ガラスグローブなど)を分別して各自自治体のルールに従って廃棄してください。

パナソニックお客様ご相談窓口のご案内

お手入れ・お取り扱い・修理・工事などのご相談は、まずお買い求めの販売店・工事店へお申し付けください。


■転居や贈答品などでお困りの場合は、以下の窓口にご相談ください。

<p>使い方・お手入れなどのご相談 【受付時間】月～土 9時～18時 (祝日・三が日を除く)</p> <p>照明器具・ランプ商品ご相談窓口</p> <p>個人のお客様 0120-878-051 ※携帯電話からもご利用になれます。 法人のお客様 0120-187-441</p> <p>●上記番号がご利用 個人のお客様 06-6780-2550 いただけない場合は 法人のお客様 06-6904-4573</p> <p>FAX… ☎ 0120-872-460 https://sumai.panasonic.jp/support/</p> <p>Help desk for foreign residents in Japan Tokyo(03)3256-5444 Osaka(06)6645-8787 Open:9:00 - 17:30 (closed on Saturdays/Sundays/national holidays)</p> <p>※ご使用の回線(IP電話やひかり電話など)によって、回線の混雑時に数分で切れる場合があります。 ※上記のURLはお使いの携帯電話などにより、正しく表示されない場合があります。</p>	<p>修理に関するご相談 【受付時間】月～土 9時～19時 (日・祝・年末年始 9時～18時)</p> <p>修理ご相談窓口</p> <p>フリーダイヤル パナニ コー ※携帯電話からも 0120-872-150 ※ご利用になれます。 携帯電話OK ■上記電話番号がご利用いただける場合 06-6906-1090 https://sumai.panasonic.jp/support/repair/ ※インターネットでの依頼も可能です。</p> 
--	--

【ご相談窓口におけるお客様の個人情報のお取り扱いについて】
パナソニック株式会社およびグループ関係会社は、お客様の個人情報をご相談対応や修理対応などに利用させていただき、ご相談内容は録音させていただきます。また、折り返し電話をさせていただくために発信番号を通知いたしております。なお、個人情報を適切に管理し、修理業務等を委託する場合や正当な理由がある場合を除き、第三者に開示・提供いたしません。個人情報に関するお問い合わせは、ご相談いただきました窓口にご連絡ください。

●〈照明器具〉安全チェックシート ●

※チェック欄が足りない場合はコピーしてお使いください。

安全点検項目	点検結果(該当には○)					処置手順
	／	／	／	／	／	
 このような症状はありませんか	1. スイッチを入れても、時々点灯しないときがある。					○印があるときは危険な状態になっていきますので使用を中止し故障や事故の防止のためお取り替えをおすすめします。
	2. プラグ、コードや本体を動かすと点滅する。					
	3. プラグやコードなどが異常に熱い。					
	4. こげくさい臭いがする。					
	5. 点灯させたときに漏電ブレーカが動作することがある。					
	6. コード、ソケット、配線器具に傷みやひび割れ、変形がある。					
このような症状はありませんか	1. 購入後、10年以上経過している。					○印があるときはお買い上げ店にご相談ください。
	2. ランプを交換しても点灯するまで時間がかかる。					
	3. カバーなどに変色・変形がある。					
	4. 塗装面にふくれ、ひび割れがある。または錆が出ている。					
	5. 器具取付部に変形・ガタツキ・ゆるみなどがある。					

上記点検項目以外でも不具合があれば、販売店などの専門家にご相談ください。(品番により、該当しない項目があります。)

保証とアフターサービス よくお読みください

使いかた・お手入れ・修理などは…
■まず、お買い上げの販売店へご相談ください
▼お買い上げの際に記入されると便利です

販売店名 _____
電話 () _____
お買い上げ日 _____年 _____月 _____日

- 保証期間中は、保証の規定に従って出張修理いたします。
- 保証期間終了後は、診断をして修理できる場合は、ご要望により修理させていただきます。*修理料金は次の内容で構成されています。

技術料	診断・修理・調整・点検などの費用
部品代	部品および補助材料代
出張料	技術者を派遣する費用

●アフターサービスについてのご不明な点や修理に関するご相談は、お買い上げの販売店またはお客様ご相談窓口にお問い合わせください。

修理を依頼されるときは…

まず電源を切って、お買い上げ日以下の内容をご連絡ください。

●製品名	住宅用照明器具
●品番	上記「仕様」をご参照ください。
●故障の状況	できるだけ具体的に

保証期間：お買い上げ日から本体1年間

保証書が必要な場合は、当社代理店または当社営業所へお申し出ください。
※保証の例外 24時間連続使用など、1日20時間以上の長時間の使用の場合、保証期間は半分となります。

補修用性能部品の保有期間 **6年**

*当社はこの照明器具の補修用性能部品(製品の機能を維持するための部品)を、製造打ち切り後6年間保有しています。

パナソニック株式会社 ライティング事業部

〒571-8686 大阪府門真市門真1048 © Panasonic Corporation 2025

SLB19341W - T4A

N0425 - 00