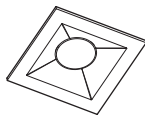


取扱説明書

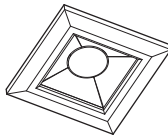
住宅用照明器具 (ダウンライト)

保管用

施工説明付き



ホワイトつや消し枠
ブラックつや消し枠



白木枠

LEDシリーズ

※対象品番は裏表紙の仕様欄を参照ください



LGD1103NLE1-T3A1
N0420-011124

お客様へ

このたびは、パナソニック製品をお買い上げいただき、まことにありがとうございます。
取扱説明書をよくお読みのうえ、正しく安全にお使いください。
ご使用前に「安全上のご注意」(1 ページ)を必ずお読みください。
この取扱説明書は大切に保管してください。
施工には電気工事士の資格が必要です。必ず、販売店、工事店に依頼してください。

安全上のご注意

必ずお守りください

人への危害、財産の損害を防止するため、必ずお守りいただくことを説明しています。

■ 誤った使い方をしたときに生じる危害や
損害の程度を区分して、説明しています。

■ お守りいただく内容を、次の図記号で
説明しています。(下記は図記号の一例です。)



警告

「死亡や重傷を負うおそれがある
内容」です。



注意

「傷害を負うことや、財産の損害が
発生するおそれがある内容」です。



してはいけない内容です。



実行しなければならない内容です。



警告

- 異常を感じた場合、速やかに電源を切る
異常状態が収まったことを確認し、販売店
または別紙お客様ご相談窓口にご相談ください。



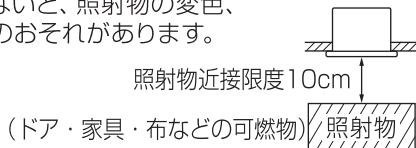
分解禁止

- 器具を改造したり、部品交換をしない
火災、感電、落下によるけがのおそれ
があります。



必ず守る

- 照射物近接限度内にドア開閉範囲や家具
などの可燃物が近づかないように注意する
守らないと、照射物の変色、
火災のおそれがあります。



注意

- 照明器具には耐用年限があります。
設置して10年経つと、外観に異常が
なくても内部の劣化は進行しています。
点検・交換してください。
点検せずに長期間使い続けるとまれに
火災、感電、落下などに至る場合があります。
◎1年に1回は別紙「安全チェックシート」に基づき、
自主点検してください。
点検を行っていても、耐用の限度を超えて
使用すると、火災、感電、落下などに至る
場合があります。



必ず守る

- お手入れの際は電源を切る
通電状態で行うと感電の原因となることが
あります。
- 器具の取り外しは販売店、工事店に依頼する
器具の取り外しには資格が必要です。



禁止

- 温度の高くなるものを器具の真下に
置かない
火災の原因となることがあります。

◎器具の真下にストーブなどを置かないで
ください。

- LEDを直視しない
目の痛みの原因となることがあります。

■施工の前によくお読みのうえ、正しく施工してください。この説明書は必ずお客様にお渡しください。
 ■施工説明に記載されていない方法や、指定の部品を使用しない方法で施工されたことにより事故や損害が生じたときには、当社では責任を負えません。また、その施工が原因で故障が生じた場合は、製品保証の対象外となります。

施工説明

安全上のご注意

必ずお守りください

警告

■天井

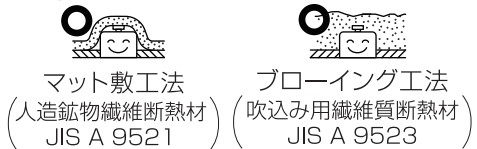
- 次のような場所には取り付けない
 火災、落下によるけが、天井材破損のおそれがあります。

- ・強度のない薄い天井面
- ・ロックウールなどのやわらかい天井面
- ・傾斜角55度を超える天井面

- ◎この器具は天井面埋め込み専用です。
- ◎石膏ボード(9mm以上)に取り付けできます。

- 特殊な断熱・遮音・防音施工された天井には取り付けない
 過熱して火災のおそれがあります。

(一社)日本照明工業会SB・SG1・SG形適合品



- 照射物近接限度内にドア開閉範囲や家具などの可燃物が近づかないように考慮して取り付け

守らないと、照射物の変色、火災のおそれがあります。

照射物近接限度10cm

(ドア・家具・布などの可燃物) 照射物

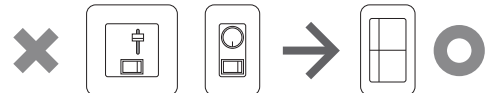
- 本体を埋込穴に確実に押し込む
 押し込みが不十分な場合、ガタつき、器具落下のおそれがあります。

■壁スイッチ

- 調光機能が付いた壁スイッチの場合は、一般の入切用スイッチに交換する
 火災のおそれがあります。



必ず守る



- ◎調光器の取り外しが必要です。

■その他

- 器具の取り付けは、説明書に従い確実に
 取り付けに不備があると火災、感電、落下によるけがのおそれがあります。
- 交流100ボルトで使用する
 過電圧を加えると過熱し、火災、感電のおそれがあります。
- 電源線は端子台カバーの上から端子台の差込穴の奥まで確実に差し込む
 端子台カバー外れや差し込みが不完全な場合、火災、感電のおそれがあります。
- 送り総容量は4A以下にする(照明器具専用)
 火災のおそれがあります。
- 器具の取付部を除く外かくが、天井内の造営物ダクトなどの設備に触れないよう施工する
 接触すると、火災・落下によるけがのおそれがあります。



必ず守る



禁止

- 屋内配線の電源、ケーブルなどは器具に接触させない
 火災のおそれがあります。

注意



水ぬれ禁止

- 浴室など湿気の多い場所や屋外で使用しない
 火災、感電の原因となることがあります。
- ◎この器具は防湿、防雨型ではありません。



禁止

- 温度の高くなるものの上に取り付けない
 火災の原因となることがあります。
- ◎レンジなど温度の高くなるものの上に
 取り付けないでください。



必ず守る

- 器具の取り付け取り外しは手袋など保護具を使用する
 けがのおそれがあります。
- 周囲温度は、5~35℃で使用する
 指定外の周囲温度で使用すると、ちらつきや耐用年限が短くなる原因となります。

施工前のご確認事項

- 必ず壁スイッチを設けてください。
 ・点灯消灯させたり、お手入れの際に電源を切ることができます。
- 壁スイッチ1個当たり8台まででご使用ください。
- ほたるスイッチと接続する場合は1回路につきスイッチ4個まででご使用ください。
 (5個以上のほたるスイッチと接続すると、スイッチを切にしても器具が消灯しないことがあります。)
- 照明器具の送り総容量(照明器具専用)は4A以下です。ご使用されるスイッチなどにより総容量が制限される場合があります。
 スイッチなど、最大負荷および、接続可能台数をご確認いただき、その範囲内でご使用ください。

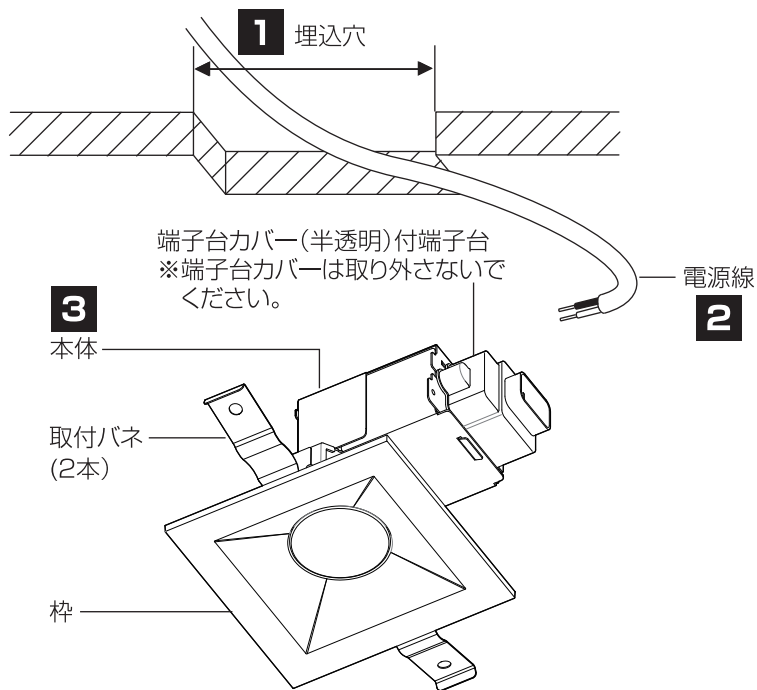
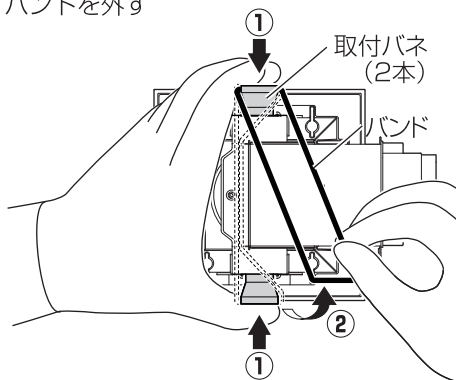
各部のなまえと取り付けかた

安全のため、電源を切ってから行ってください

取り付け前のご注意

- ・ 施工時、埋込高さは80mm以上必要となります。
- ・ 表面に凹凸のある天井の場合は、気密性が損なわれるおそれがありますので、平面に仕上げてください。
- ・ 器具の取り付けは、手袋など保護具を使用してください。
- ・ バンドを外してください。

- ① 取付バネ(2本)を下図のように矢印の方向へ押しながら
- ② バンドを外す



※これは一部簡略化した図です。

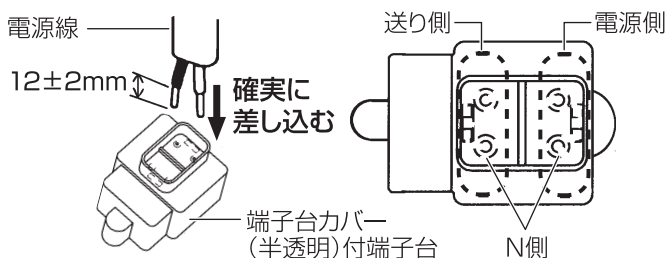
1 天井に埋込穴をあける

- ・ 下記寸法の穴をあける

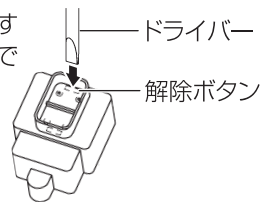
天井の厚さ	埋込穴寸法
5mm以上 25mm以下	□100 ⁺² ₋₁ mm

2 端子台に電源線を接続する

- ・ 電源線は端子台カバーの上から端子台の差込穴の奥まで確実に差し込む。
- ・ 適合電線：VVFφ1.6、φ2.0単線

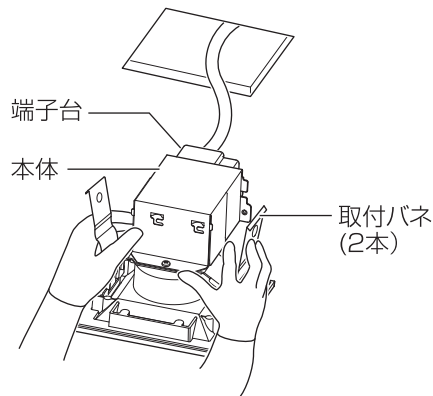


器具の取り替えなどで電源線を外す場合は、マイナスドライバーなどで解除ボタンを押しながら電源線を引き抜く。

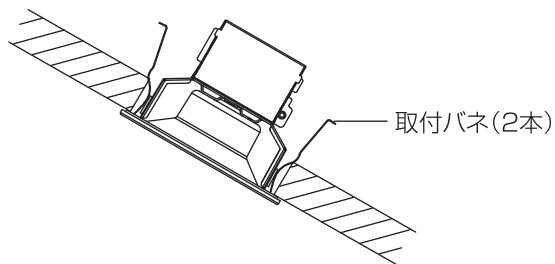


3 本体を埋込穴に取り付ける

- ・ 取付バネ(2本)を押さえながら、本体を端子台側から埋込穴に押し込む



- 傾斜天井に取り付ける場合は、傾斜方向の上下に取付バネがくるように取り付けてください。上記以外の方向で取り付けた場合、器具ズレ、ガタツキの原因となることがあります。



- 石膏ボードに取り付けた器具を取り外す場合は、枠部をゆっくり引き下げて取付バネ(2本)を押し曲げながら取り外してください。取り外しに不備があると、天井材破損の原因となることがあります。

ご使用上に関するお知らせ

故障や異常ではありません

【器具自体の留意点】

- 点灯中や消灯直後、プラスチックの伸縮によるきしみ音が照明器具から発生することがあります。
- LEDにはバラツキがあるため、同一品番でも商品ごとに発光色、明るさが異なる場合があります。
- LEDが点灯しない場合は、電源を切り、販売店、工事店、または別紙お客様ご相談窓口にご相談ください。
- LED光源は、通常のランプのようにお客様自身でのお取り替えはできません。

【周囲の影響】

- 器具の近くでは、ラジオやテレビなどの音響、映像機器に雑音が入ることがあります。
- 器具のきわめて近くでは、リモコン機器（エアコンなど）のリモコンが動作しにくくなる場合があります。

お手入れについて

安全のため、電源を切ってから行ってください

- 明るく安全に使用していただくため、定期的（6カ月に1回程度）に清掃してください。
- 汚れがひどい場合は、石けん水に浸した布をよく絞ってふき取り、乾いたやわらかい布で仕上げてください。

確認

シンナー、ベンジンなどの揮発性のものでふいたり、殺虫剤をかけたりしないでください。変色、破損の原因となります。

仕様



器具のラベルをご参照いただき、品番をチェックしてください。

品番	使用電圧	周波数	消費電力	入力電流	明るさ	LED	枠	
<input type="checkbox"/> LGD1103NLE1	AC 100V	50/60 Hz共用	4.5W	0.1A	60形	拡散タイプ	ホワイトつや消し	
<input type="checkbox"/> LGD1104NLE1							ブラックつや消し	
<input type="checkbox"/> LGD1105NLE1							白木	
<input type="checkbox"/> LGD1103VLE1							ホワイトつや消し	
<input type="checkbox"/> LGD1104VLE1							ブラックつや消し	
<input type="checkbox"/> LGD1105VLE1							白木	
<input type="checkbox"/> LGD1103LLE1			ホワイトつや消し					
<input type="checkbox"/> LGD1104LLE1			ブラックつや消し					
<input type="checkbox"/> LGD1105LLE1			白木					
<input type="checkbox"/> LGD3103NLE1			7.4W	0.14A	100形	100形	拡散タイプ	ホワイトつや消し
<input type="checkbox"/> LGD3104NLE1								ブラックつや消し
<input type="checkbox"/> LGD3105NLE1								白木
<input type="checkbox"/> LGD3103VLE1								ホワイトつや消し
<input type="checkbox"/> LGD3104VLE1								ブラックつや消し
<input type="checkbox"/> LGD3105VLE1								白木
<input type="checkbox"/> LGD3103LLE1			ホワイトつや消し					
<input type="checkbox"/> LGD3104LLE1	ブラックつや消し							
<input type="checkbox"/> LGD3105LLE1	白木							

- LED照明器具の光束維持時間は、40,000時間（光束維持率70%）です。
- リサイクル 工具を使用しないで取り外せる部品（カバー、ガラスグローブなど）を分別して各自自治体のルールに従って廃棄してください。