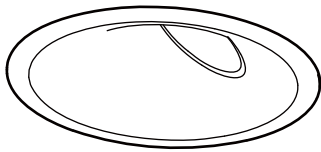


## 取扱説明書

住宅用照明器具（ダウンライト）

保管用

施工説明付き



### LEDシリーズ

※対象品番は裏表紙の仕様欄を参照ください

お客様へ

このたびは、パナソニック製品をお買い上げいただき、まことにありがとうございます。取扱説明書をよくお読みのうえ、正しく安全にお使いください。ご使用前に「安全上のご注意」（1～2ページ）を必ずお読みください。この取扱説明書は大切に保管してください。施工には電気工事士の資格が必要です。必ず、販売店、工事店に依頼してください。

### 安全上のご注意

必ずお守りください

人への危害、財産の損害を防止するため、必ずお守りいただくことを説明しています。

■誤った使い方をしたときに生じる危害や損害の程度を区分して、説明しています。

■お守りいただく内容を、次の図記号で説明しています。（下記は図記号の一例です。）



**警告**

「死亡や重傷を負うおそれがある内容」です。



**注意**

「傷害を負うことや、財産の損害が発生するおそれがある内容」です。



してはいけない内容です。



実行しなければならない内容です。



**警告**

●異常を感じた場合、速やかに電源を切る

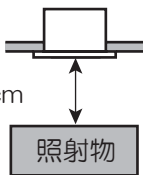
異常状態が収まったことを確認し、販売店または別紙お客様相談窓口にご相談ください。

●照射物近接限度内にドア開閉範囲や家具などの可燃物が近づかないように注意する

守らないと、照射物の変色、火災のおそれがあります。

照射物近接限度10cm

（ドア・家具・布などの可燃物）



分解禁止

●器具を改造したり、部品交換をしない

火災、感電、落下によるけがのおそれがあります。



禁止

●アルカリ系洗剤は使用しない

強度低下により破損し、落下するおそれがあります。



必ず守る



**注意**

●照明器具には耐用年限があります。設置して10年経つと、外観に異常がなくても内部の劣化は進行しています。点検・交換してください。

・点検せずに長期間使い続けるとまれに火災、感電、落下などに至る場合があります。

◎1年に1回は別紙「安全チェックシート」に基づき自主点検してください。

・点検を行っていても、耐用の限度を超えて使用すると、火災、感電、落下などに至る場合があります。

●お手入れの際は電源を切る

通電状態で行うと、感電の原因となる場合があります。



必ず守る



必ず守る

●器具の取り外しは販売店、工事店に依頼する

器具の取り外しには資格が必要です。



禁止

●LEDを直視しない

目の痛みの原因となることがあります。

- 施工の前によくお読みのうえ、正しく施工してください。この説明書は必ずお客様にお渡しください。
- 施工説明に記載されていない方法や、指定の部品を使用しない方法で施工されたことにより事故や損害が生じたときには、当社では責任を負えません。また、その施工が原因で故障が生じた場合は、製品保証の対象外となります。

## 施工説明

### 安全上のご注意

必ずお守りください

## 警告

### ■ 天井

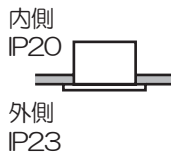
● 次のような場所には取り付けない

火災・落下によるけが、天井材破損のおそれがあります。

- ・強度のない薄い天井面
- ・ロックウールなどのやわらかい天井面
- ・傾斜角55°を超える天井面
- ・器具背面より雨の吹き込みや水滴のかかる場所
- ・振動のある場所
- ・業務用浴場サウナルームなど高温多湿になる場所
- ・腐食性ガスの発生する場所
- ・天井内の湿度が高く結露のおそれのある場所

◎ この器具は天井面埋め込み専用防雨型です。

(天井外側のみ防水構造となっており、天井内側から湿気や水気が侵入する場所には取り付けないでください。)



◎ 石こうボード(9mm以上)に取り付けできます。



禁止

● 特殊な断熱・遮音・防音施工された天井には取り付けない

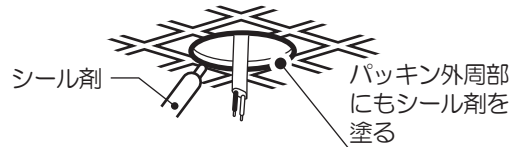
過熱して火災のおそれがあります。

- (一社)日本照明工業会SB・SG1・SG形適合品
- マット敷工法      フローイング工法
- (人造鉱物繊維断熱材 JIS A 9521)      (吹込み用繊維質断熱材 JIS A 9523)

● メタルラス張り、ワイヤラス張り、金属板張りの木造の造営材に器具を取り付ける場合は、器具の金属部と絶縁をとる

器具の本体などとメタルラス、ワイヤラス、金属板とが電氣的に接触しないように取り付けてください。守らないと、漏電した場合、火災、感電のおそれがあります

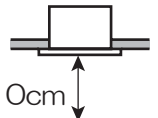
● 天井面と本体パッキンのスキマおよびパッキン外周部にシール剤を塗る



本体パッキンと取付面とのすき間を防水シール剤などで埋めてください。防水が不完全な場合、火災・感電のおそれがあります。

● 照射物近接限度内にドア開閉範囲や家具などの可燃物が近づかないように考慮して取り付ける

守らないと、照射物の変色、火災のおそれがあります。



照射物近接限度10cm

(ドア・家具・布などの可燃物)

照射物

● 本体を埋込穴に確実に押し込む

押し込みが不十分な場合、ガタツキ、器具落下のおそれがあります。

### ■ 壁スイッチ

● 調光機能が付いた壁スイッチの場合は、一般の入切用スイッチに交換する

火災のおそれがあります。



◎販売店、工事店に交換を依頼してください。(取り外しには資格が必要です。)



必ず守る

### ■ その他

● 器具の取り付けは、説明書に従い確実にを行う

取り付けに不備があると、火災・感電・落下によるけがのおそれがあります。

● 交流100ボルトで使用する

過電圧を加えると過熱し、火災・感電のおそれがあります。

● 電源線は端子台カバーの上から端子台の差込穴の奥まで確実に差し込む

端子台カバー外れや差し込みが不完全な場合、火災・感電のおそれがあります。

● 器具の取付部を除く外かくが、天井内の造営物ダクトなどの設備に触れないよう施工する。

接触すると、火災・落下によるけがのおそれがあります。



必ず守る



必ず守る



アース線接続



禁止

● 送り総容量は4A以下にする(照明器具専用)

火災のおそれがあります。

● 接地工事は、電気設備の技術基準に従い確実に行う

接地が不完全な場合、感電のおそれがあります。

● 屋内配線の電源、ケーブルなどは器具に接触させない

火災のおそれがあります。

**注意**



禁止

- 温度の高くなるものの上に取り付けない  
火災の原因となることがあります。
- ◎ ガス機器やその排気筒の上に取り付けしないでください。



必ず守る

- 器具の取り付け取り外しは手袋など保護具を使用する  
けがのおそれがあります。
- 周囲の温度は、 $-5\sim 35^{\circ}\text{C}$ で使用する。  
指定外の周囲温度で使用すると、ちらつきや耐用年限が短くなる原因となります。

施工前のご確認事項

安全のため、電源を切ってから行ってください

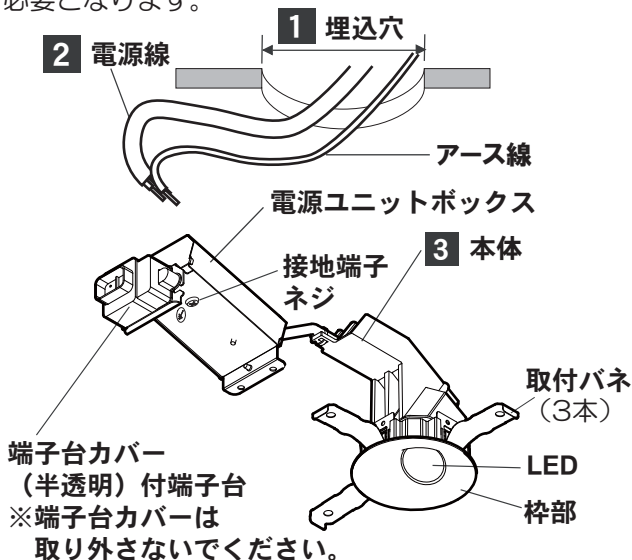
- 必ず壁スイッチを設けてください。点灯消灯させたり、お手入れの際に電源を切ることができます。
- 壁スイッチ1個につき、器具8台まででご使用ください。
- ほたるスイッチと接続する場合は1回路につき、スイッチ3個までで、ご使用ください。  
(4個以上のほたるスイッチと接続すると、壁スイッチを切にしても器具が消灯しないことがあります。)
- 照明器具の送り総容量(照明器具専用)は4A以下です。ご使用されるスイッチなどにより総容量が制限される場合があります。スイッチなど、最大負荷および、接続可能台数をご確認いただき、その範囲内でご使用ください。

各部のなまえと取り付けかた

安全のため、電源を切ってから行ってください

取り付け前のご注意

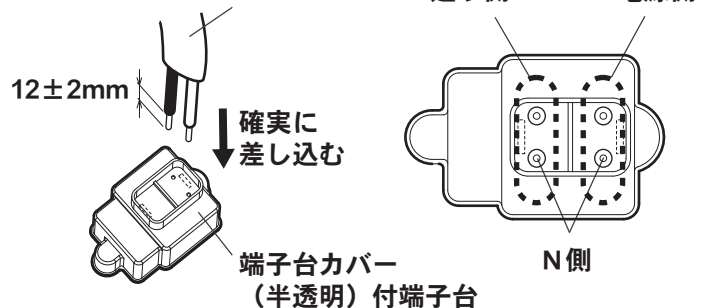
- ・ 表面に凹凸のある天井の場合は、気密性が損なわれるおそれがありますので、平面に仕上げてください。
- ・ 器具の取り付けは、手袋など保護具を使用してください。
- ・ バンドを外してください。
- ・ 施工時、埋込高さは100mm以上必要となります。



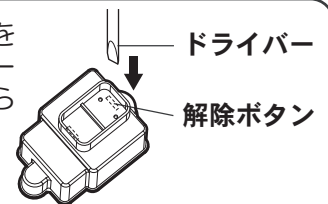
2 端子台に電源線を接続する

- ・ 電源線は端子台カバーの上から端子台の差込穴の奥まで確実に差し込む。

適合電線：φ1.6、φ2.0単線  
VVFケーブル



器具の取り替えなどで電源線を外す場合はマイナスドライバーなどで解除ボタンを押しながら電源線を引き抜く。



- ・ 接地端子ネジよりD種(第3種)接地工事を行う

1 天井に埋込穴をあける

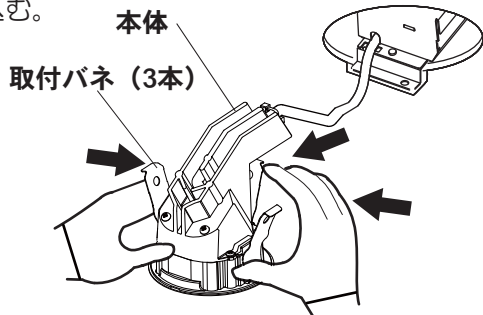
- ・ 下記寸法の埋込穴をあける。

天井の厚さ	埋込穴寸法
9mm以上 25mm以下	$\phi 75^{+2}_{-0}\text{mm}$

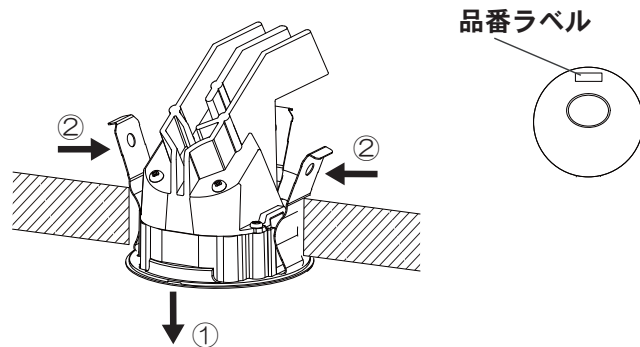
※指定寸法でない場合、すき間が空き、気密性が保たれないおそれがあります。  
精度よく穴をあけるために、ダウンライトカッターの使用をおすすめします。

## 3 本体を埋込穴に取り付ける

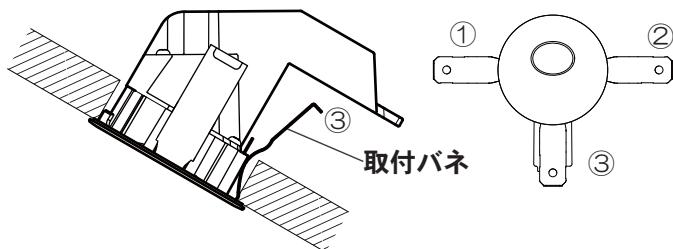
- ①電源ユニットボックスを埋込穴に押し込む。
- ②取付バネ(3本)を押さえながら、本体側から埋込穴に押し込む。



- 石こうボードに取り付けた器具を取り外す場合は、枠部をゆっくり引き下げて取付バネ(3本)を押し曲げながら取り外してください。取り外しに不備があると、天井材破損の原因となることがあります。取り外しが困難な場合は、図の通り品番ラベルを貼っている部位から引き下げてください。



- 傾斜天井に取り付ける場合は、傾斜方向の上下に③の取付バネがくるように取り付けてください。上記以外の方向で取り付けした場合、器具ズレ、ガタツキの原因となることがあります。



## ご使用上に関するお知らせ

故障や異常ではありません

- LEDにはバラツキがあるため、同一品番でも商品ごとに発光色、明るさが異なる場合があります。
- LED光源は、通常のランプのようにお客様自身でのお取替えはできません。
- 一般屋外仕様ですので、海岸隣接地帯では、塩害により短期間で錆が発生するおそれがあります。

## お手入れについて

安全のため電源を切ってから行ってください

- 明るく安全に使用していただくため、定期的（6カ月に1回程度）に清掃してください。
- 汚れがひどい場合は、石けん水に浸した布をよく絞ってふき取り、乾いたやわらかい布で仕上げてください。

**確認** シンナー、ベンジンなどの揮発性のものでふいたり、殺虫剤をかけたたりしないでください。変色、破損の原因となります。

## 仕様

器具のラベルをご参照いただき、品番にチェックをしてください

品番	使用電圧	周波数	消費電力	入力電流	LED	外観色
<input type="checkbox"/> SLR1310NLE1	AC100V	50/60Hz共用	6.9W	0.14A	昼白色	ホワイト つや消し
<input type="checkbox"/> SLR1310VLE1					温白色	
<input type="checkbox"/> SLR1310LLE1					電球色	
<input type="checkbox"/> SLR1311NLE1					昼白色	ブラック つや消し
<input type="checkbox"/> SLR1311VLE1					温白色	
<input type="checkbox"/> SLR1311LLE1					電球色	
<input type="checkbox"/> SLR1312NLE1					昼白色	プラチナ メタリック
<input type="checkbox"/> SLR1312VLE1					温白色	
<input type="checkbox"/> SLR1312LLE1					電球色	

- LED照明器具の光束維持時間は、40,000時間（光束維持率70%）です。

- リサイクル 工具を使用しないで取り外せる部品（カバー、ガラスグローブなど）を分別して各自治体のルールに従って廃棄してください。