

住宅用照明器具 (LEDダウンライト FreePa)

※対象品番は裏表紙の仕様覧を参照ください

お願い ご使用の前に検知範囲、点灯保持時間などの調整が必要です。説明書を必ずお読みください。

お客様へ このたびは、パナソニック製品をお買い上げいただき、まことにありがとうございます。取扱説明書をよくお読みのうえ、正しく安全にお使いください。ご使用前に「安全上のご注意」(表紙)を必ずお読みください。この取扱説明書は大切に保管してください。施工には電気工事士の資格が必要です。必ず、販売店、工事店に依頼してください。

安全上のご注意

必ずお守りください

人への危害、財産の損害を防止するため、必ずお守りいただくことを説明しています。

■誤った使い方をしたときに生じる危害や損害の程度を区分して、説明しています。

■お守りいただく内容を、次の図記号で説明しています。(下記は図記号の一例です。)



警告

「死亡や重傷を負うおそれがある内容」です。



注意

「傷を負うことや、財産の損害が発生するおそれがある内容」です。



してはいけない内容です。



実行しなければならない内容です。

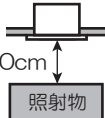


警告



必ず守る

- 異常を感じた場合、速やかに電源を切る
異常状態が収まったことを確認し、販売店または別紙お客様ご相談窓口にご相談ください。
- 照射物近接限度内にドア開閉範囲や家具などの可燃物が近づかないように注意する
守らないと、照射物の変色、火災のおそれがあります。



分解禁止

- 器具を改造したり、部品交換をしない
火災、感電、落下によるけがのおそれがあります。



注意



必ず守る

- 照明器具には耐用年限があります。設置して10年経つと、外観に異常がなくても内部の劣化は進行しています。点検・交換してください。
◎1年に1回は別紙「安全チェックシート」に基づき自主点検してください。
- 点検せずに長期間使い続けるとまれに火災、感電、落下などに至る場合があります。
- 点検を行っていても、耐用の限度を超えて使用すると、火災、感電、落下などに至る場合があります。
- お手入れの際は電源を切る
通電状態で行うと、感電の原因となることがあります。
- 器具の取り外しは販売店、工事店に依頼する
器具の取り外しには資格が必要です。



接触禁止



禁止

- 点灯中や消灯直後はLEDやその周辺にさわらない
やけどの原因となることがあります。
- 温度の高くなるものを器具の真下に置かない
火災の原因となることがあります。
◎器具の真下にストーブなどを置かないでください。
- LEDを直視しない
目の痛みの原因となることがあります。

ご使用方法について

お知りになりたい内容に応じてご参照ください

■使用用途により選べる点灯動作

【お出迎えモード】【ON/OFFモード】

【連続点灯】については

☞ 『センサによる点灯動作について』 (6ページ)

■センサによる点灯動作を変更する場合は

☞ 『センサの設定方法について』 (5ページ)

■センサの検知範囲の確認、エリアカットをする場合は

☞ 『センサの検知範囲とエリアカット』 (裏表紙)

■点灯動作に異常を感じた場合は

☞ 『故障かな?と思ったら』 (7ページ)

■ご使用上に関するお知らせ、器具のお手入れ、仕様(品番、定格など)は

☞ 裏表紙

●ペア点灯などの設置状態、センサの動作設定については施工した販売店・工事店にご確認ください。

■施工の前によくお読みのうえ、正しく施工してください。この説明書は必ずお客様にお渡しください。
 ■施工説明に記載されていない方法や、指定の部品を使用しない方法で施工されたことにより事故や損害が生じたときは、当社では責任を負えません。また、その施工が原因で故障が生じた場合は、製品保証の対象外となります。
 ■お客様と打ち合わせのうえ、器具の取付位置、センサによる点灯動作の設定を行ってください。

施工説明 (2~5ページ)

安全上のご注意

必ずお守りください

警告

■ 天井

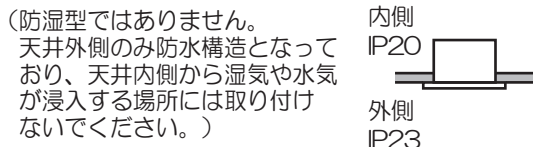
- 次のような場所には取り付けない
火災・落下によるけが、天井材破損のおそれがあります。

- ・強度のない薄い天井面
- ・ロックウールなどのやわらかい天井面
- ・傾斜した天井面
- ・器具背面より雨の吹き込みや
- ・振動のある場所
- ・業務用浴場サウナルームなど
- ・高温多湿になる場所
- ・腐食性ガスの発生する場所
- ・天井内の湿度が高く結露のおそれのある場所



禁止

◎この器具は水平天井面埋め込み専用防雨型です。



◎石こうボード(9mm以上)に取り付けできます。

- 特殊な断熱・遮音・防音施工された天井には取り付けない
過熱して火災のおそれがあります。

(一社)日本照明工業会SB・SG1・SG形適合品



- 天井面と本体パッキンのスキマおよびパッキン外周部にシール剤を塗る



本体パッキンと取付面とのすき間を防水シール剤などで埋めてください。防水が不完全な場合、火災・感電のおそれがあります。

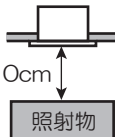


必ず守る

- 照射物近接限度内にドア開閉範囲や家具などの可燃物が近づかないように考慮して取り付ける
守らないと、照射物の変色、火災のおそれがあります。

照射物近接限度10cm

(ドア・家具・布などの可燃物)



- 本体を埋込穴に確実に押し込む
押し込みが不十分な場合、ガタツキ、器具落下のおそれがあります。

■ 壁スイッチ

- 調光機能が付いた壁スイッチの場合は、一般の入切用スイッチに交換する
火災のおそれがあります。



必ず守る

◎販売店、工事店に交換を依頼してください。(取り外しには資格が必要です。)

◎器具の取り付け取り外しは配線されているスイッチを全て切って行うこと。感電のおそれがあります。

■ その他

- 器具の取り付けは、説明書に従い確実に
取り付けに不備があると、火災・感電・落下によるけがのおそれがあります。

- 交流100ボルトで使用する

過電圧を加えると過熱し、火災・感電のおそれがあります。

- メタルス張り、ワイヤラス張り、金属板張りの木造の造営材に器具を取り付ける場合は、器具の金属部と絶縁をとる

器具の本体などとメタルス、ワイヤラス、金属板とが電氣的に接触しないように取り付けてください。守らないと、漏電した場合、火災・感電のおそれがあります。



必ず守る

- 電源線は端子台カバーの上から端子台の差込穴の奥まで確実に差し込む

端子台カバー外れや差し込みが不完全な場合、火災・感電のおそれがあります。

- 器具の取付部を除く外かくが、天井内の造営物ダクトなどの設備に触れないよう施工する
接触すると、火災・落下によるけがのおそれがあります。



必ず守る



アース線接続

- 接地工事は、電気設備の技術基準に従い確実に

行う
接地が不完全な場合、感電のおそれがあります。

- 屋内配線の電源、ケーブルなどは器具に接触させない

火災のおそれがあります。



禁止

注意



禁止

- 温度の高くなるものの上に取り付けない
火災の原因となることがあります。

◎ガス機器やその排気筒の上に取り付けしないでください。



必ず守る

- 器具の取り付け取り外しは手袋など保護具を使用する
けがのおそれがあります。

- 周囲の温度は、-5~35℃で使用する

指定外の周囲温度で使用すると、ちらつきや耐用年限が短くなる原因となります。

施工前のご確認事項

取付場所についてのご注意

●次のような場所には取り付けないでください。

この器具は、周囲の明るさと温度変化をセンサで検知して動作するため、以下のような場所に取り付けると誤動作の原因となります。

<p>✕ 風間でも暗い所や夜間でも明るい場所</p>	<p>✕ 反射の強い床面のある場所</p>	<p>✕ 風などでよくゆれる植物の近くなど</p>	<p>✕ 取り付け高さが3mを超える場所</p>	<p>✕ 換気扇などの吹き出し口、給湯器、エアコンの室外機などの近く</p>
<p>✕ 交通量の多い道路に面した場所 車などより大きな熱源の場合、取扱説明書記載の検知範囲より広くなります</p>	<p>✕ 前面に障害物のある場所（透明なガラスも含む）</p>	<p>✕ 他の照明器具や壁に近い場所</p> <p>器具の中心から35cm以内（壁器具間） 器具の外枠から40cm以内（器具間）</p>		

【壁スイッチについて】

- 必ず壁スイッチを設けてご使用ください。（スイッチは別途ご用意ください）
 - ・連続点灯への切り替え操作ができません。
 - ・センサによる点灯モードに異常が発生したとき、リセットできません。
- ほたるスイッチを接続する場合は1回路につき3個まで使用可能です。4個以上接続するとスイッチを切りにしても器具が消灯しないことがあります。
- パイロットスイッチを使用の場合、壁スイッチがON状態でも器具がセンサ待機（消灯）状態のとき、スイッチの表示が点灯しないことがあります。

各部のなまえと取り付けかた

安全のため、電源を切ってから行ってください

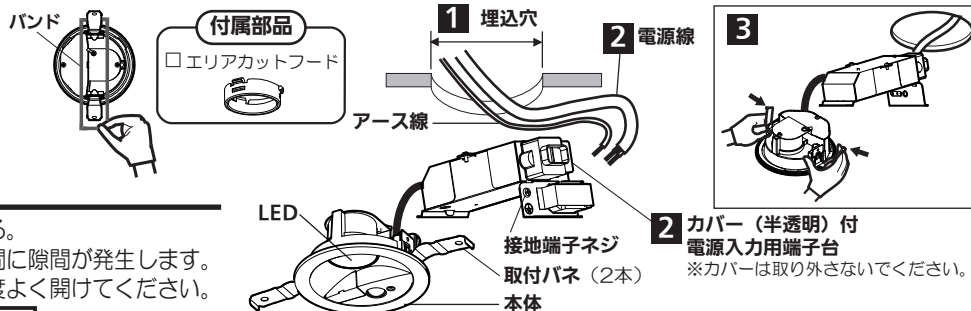
取り付け前のご注意

- 表面に凹凸がある天井の場合、気密性、防水性確保のため平面に仕上げてください。
- バンドを取り外してください。

1 天井に埋込穴をあける

- 天井厚さに合わせた寸法で埋込穴をあける。
- 指定の寸法通りでない場合、枠と天井の間に隙間が発生します。ダウンライトカッターなどを使用し、精度よく開けてください。

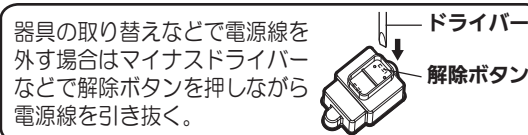
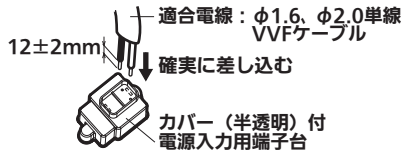
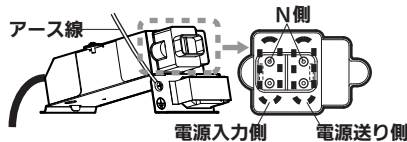
天井の厚さ		埋込穴寸法
5mm以上	9mm未満	φ100 ± 1 mm
9mm以上	25mm以下	φ100 ± 2 mm



2 電源入力用端子台に電源線、送り線を接続する

複数台のセンサ付器具、センサなし器具を連動させる場合は『ペア点灯について』（4～5ページ）を参照

- 送り総容量は4A以下で照明器具専用です。
- ①電源線はカバーの上から差込穴の奥まで確実に差し込んでください。



注意 端子台カバーは取り外さない。取り外して使用すると故障の原因となります。

- ②接地端子ネジよりD種（第3種）接地工事を行う。

3 本体を埋込穴に入れる

- 取付パネ（2本）を押えながら、端子台側から埋込穴に挿入する。
- 石膏ボードに取り付けた器具を取り外す場合は、枠部をゆっくり引き下げて取付パネ（2本）を押し曲げながら取り外してください。そのまま引き下げると天井材破損の原因となることがあります。

4 検知範囲を確認する

- センサのダイヤル設定を『テスト』にして検知範囲を確認する。『センサの設定方法について』（5ページ）、『センサの検知範囲とエリアカット』（裏表紙）参照
- 確認後、お客様が希望されるセンサ動作モードに設定ください。『センサによる点灯動作について』（6ページ）参照

注意

2022年4月発売以前の旧センサ付器具との連動不可

旧センサ付器具とは配線も異なり、連動しません。そのまま接続すると器具が破損します。

ペア点灯する対象負荷について

- 親器 (センサ付器具) : 指定のセンサ付器具最大3台まで接続可能です。指定のセンサ付器具は『仕様』(裏表紙)に記載の器具です。
- 子器 (センサなし器具) : 品番、台数は下記Webサイトで確認ください。

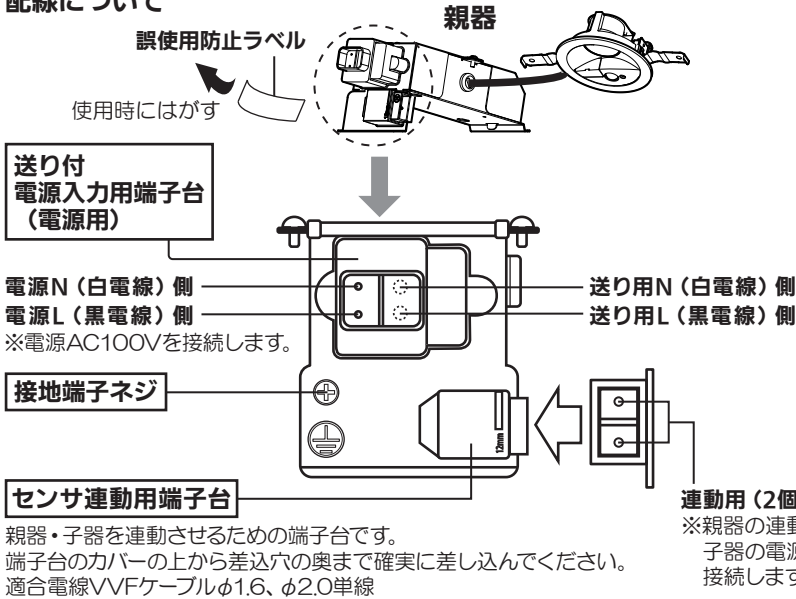
FreePaペア点灯型接続子器品番表 <https://www2.panasonic.biz/jp/lighting/home/lightingsensor/>



「軒下用 FreePa ダウンライト・ダウンシーリング (段調光型)」

※調光不可タイプ (起動方式LE1・CE1、LED電球) の子器と連動させる場合は、ON/OFFモードでご使用ください。お出迎えモードで使用すると、動作不良、騒音の発生、子器の短寿命の原因となります。

配線について



<ご注意>

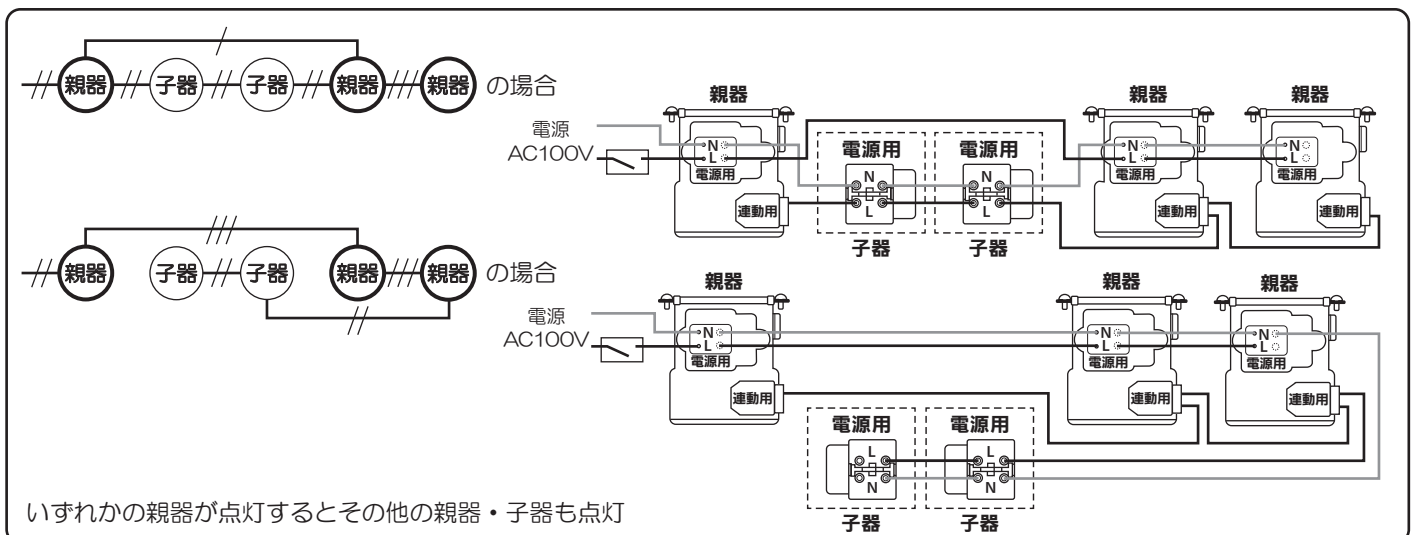
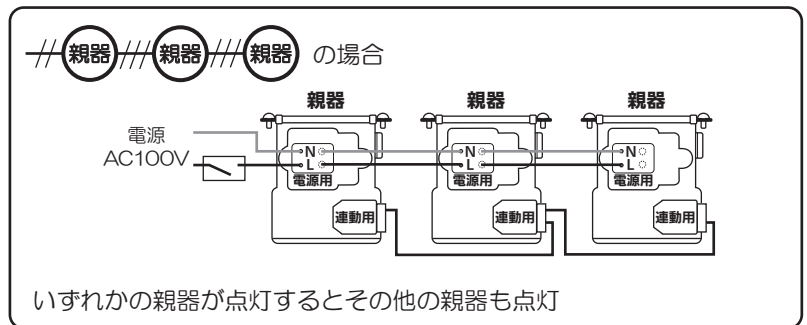
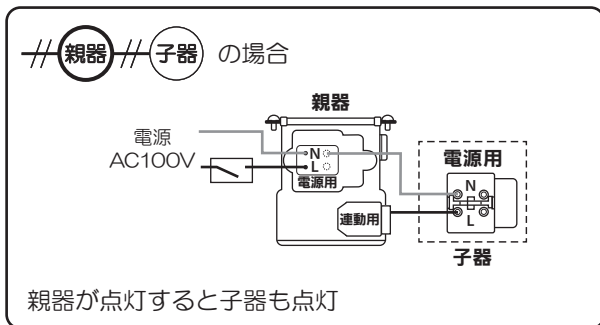
- 配線は、VVFケーブル φ1.6単線をお奨めします。
- 親器—親器間の接続は3線必要です。2Cを2セットまたは、3Cを準備ください。2Cを2セットで接続する場合、未使用の1線の先端は絶縁テープ等で保護してください。
- 端子台のストリップ長は12±2mmです。1本のVVFケーブルで電源入力用端子台とセンサ連動用端子台に接続する場合は、グレーの外被を80±5mmむいてください。
- 壁スイッチ (3路スイッチを含む) は1台目の親器の入力側に設置ください。
- センサ連動用端子台の連動端子間に電源AC100Vを接続すると、短絡により器具が破損します。

センサ連動用端子台の電線を外す場合

端子台カバーをめくり、マイナスドライバーなどを解除穴に差し込みながら電源線を引き抜く。



配線図例 : 連動させたい組み合わせの配線図に従い正しく接続ください。



点灯動作・検知範囲の確認

- すべての親器のセンサのダイヤル設定を『テスト』にして点灯動作と検知範囲を確認する。
『センサの設定方法について』（下記）、『センサの検知範囲とエリアカット』（裏表紙）参照

誤結線した場合

- 正常動作しない場合、配線、結線に間違いがないか確認ください。
- 1秒間に2回の点滅動作（誤結線検知機能）する場合は再使用可能です。
- 上記以外は器具が破損している場合があります。

- 確認後、すべての親器をお客様の希望されるセンサ動作モードに設定し、ご説明ください。

連動時の点灯動作について

- 最初にお出迎え点灯、または人を検知した親器の動作に合わせて、遅れて（約0.5秒）子器・その他の親器が点灯します。消灯も同様です。ただし、電源投入時は、子器が約2秒遅れて点灯します。
- すべての親器のセンサのダイヤルの設定を合わせてください。設定が異なる場合は、最初に動作した親器のダイヤル設定の状態が優先されます。

使いかた


センサの設定方法について

各部のなまえと設定操作について


注意 複数台の親器を連動させる場合はすべての親器のダイヤル設定を同一設定にしてください。

ダイヤル

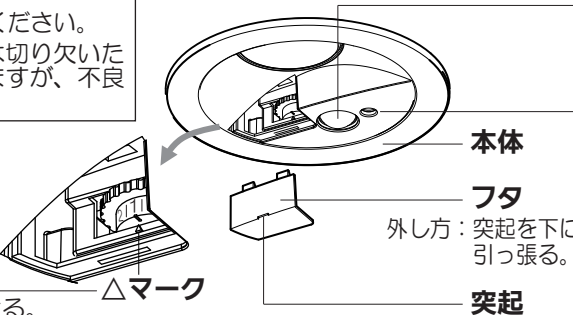
・使い方に合わせて、設定してください。



ダイヤルの一部は切り欠いた形状になっていますが、不良ではありません。



設定したい番号に合わせる。
カチッとする感触があります。



本体

フタ
外し方：突起を下に引っ張る。

突起

ひとセンサ検知部

- ・人の動きによる温度変化を検知します。（傷つけたり、汚したりしないでください。）

明るさセンサ検知部

- ・周囲の明るさを検知します。（傷つけたり、汚したりしないでください。）

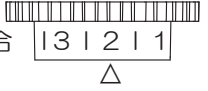
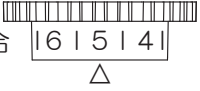
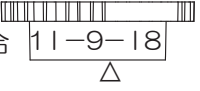
表示ラベル フタの内側に貼られています。

①	No.	1	2	3	4	5	6	7	8	9
②		暗		明		朝まで		朝まで		テスト
③		切		切		切		切		テスト

点灯する周囲の明るさ
お出迎え時間（時間）

- 出荷時はダイヤル『1』に設定されています。
- 電源投入時は約40秒点灯後消灯し、周囲が明るい場合は、センサによる待機状態に、移行します。お出迎えモードに選定された場合、周囲が暗いと、お出迎え点灯状態になります。

- ① **調整ダイヤル番号**
 - ・点灯する周囲の明るさとお出迎え時間の組合せが設定できます。
- ② **点灯する周囲の明るさ**
 - ・点灯する周囲の明るさを設定できます。
 - 「暗」：周囲が暗い状態（約5lx）
 - 「明」：周囲が少し明るい状態（約25lx）が選べます。
 - ・「テスト」に設定すると、周囲の明るさに関係なく人を検知し、検知範囲から出て約5秒で消灯します。施工時の検知範囲確認に使用します。
- ③ **お出迎え時間**
 - ・お出迎え点灯を開始してから終了するまでの時間（お出迎え時間）を約「4時間」約「8時間」「朝まで（明るくなるまで）」に設定できます。「センサによる点灯動作について お出迎えモード」の項（6ページ）を参照。
 - ・「切」に設定すると、人を検知し、検知範囲から出て約1分間で消灯します。「センサによる点灯動作について ON/OFFモード」の項（6ページ）を参照。

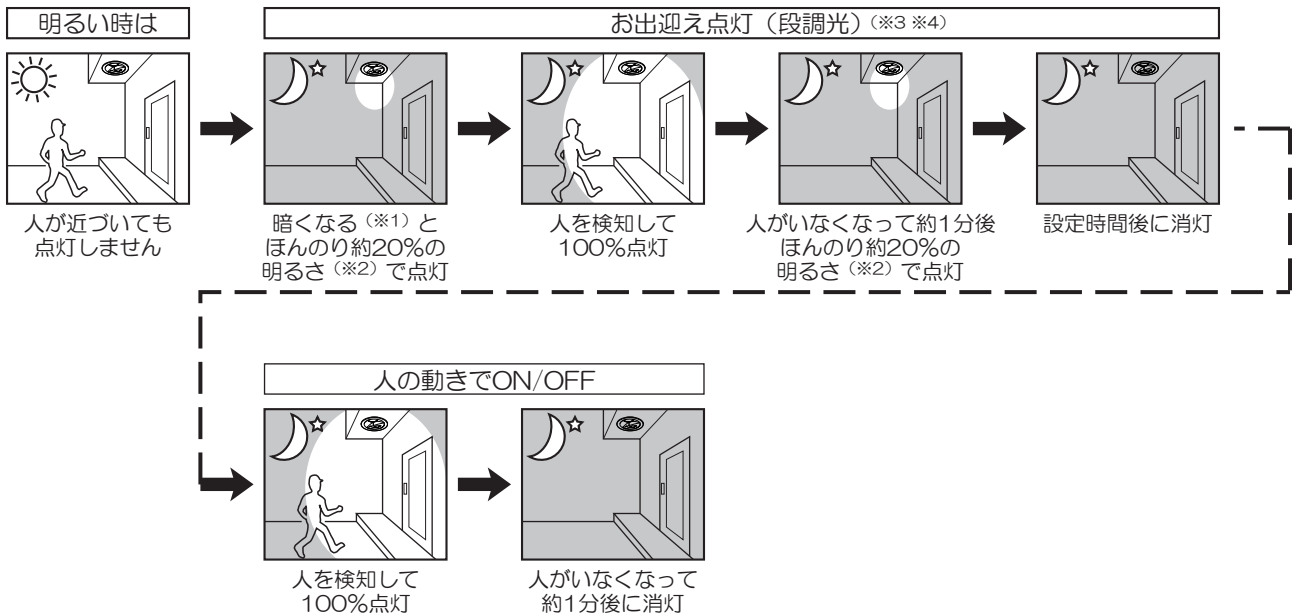
点灯動作モード	お出迎えモード	ON/OFFモード	テストモード																																																																																																																										
選べる動作	<table border="1" style="width: 100%; text-align: center;"> <tr> <td>No.</td> <td>1</td> <td>2</td> <td>3</td> <td>4</td> <td>5</td> <td>6</td> <td>7</td> <td>8</td> <td>9</td> </tr> <tr> <td></td> <td colspan="2">暗</td> <td colspan="2">明</td> <td colspan="2">朝まで</td> <td colspan="2">朝まで</td> <td>テスト</td> </tr> <tr> <td></td> <td colspan="2">切</td> <td colspan="2">切</td> <td colspan="2">切</td> <td colspan="2">切</td> <td>テスト</td> </tr> </table> <p>点灯する周囲の明るさ お出迎え時間（時間）</p> <table border="1" style="width: 100%; text-align: center;"> <tr> <th>ダイヤル番号</th> <th>点灯する周囲の明るさ</th> <th>お出迎え時間</th> </tr> <tr> <td>2</td> <td rowspan="2">暗 (約5lx)</td> <td>4時間</td> </tr> <tr> <td>3</td> <td>8時間</td> </tr> <tr> <td>4</td> <td rowspan="3">明 (約25lx)</td> <td>朝まで</td> </tr> <tr> <td>6</td> <td>4時間</td> </tr> <tr> <td>7</td> <td>8時間</td> </tr> <tr> <td>8</td> <td></td> <td>朝まで</td> </tr> </table>	No.	1	2	3	4	5	6	7	8	9		暗		明		朝まで		朝まで		テスト		切		切		切		切		テスト	ダイヤル番号	点灯する周囲の明るさ	お出迎え時間	2	暗 (約5lx)	4時間	3	8時間	4	明 (約25lx)	朝まで	6	4時間	7	8時間	8		朝まで	<table border="1" style="width: 100%; text-align: center;"> <tr> <td>No.</td> <td>1</td> <td>2</td> <td>3</td> <td>4</td> <td>5</td> <td>6</td> <td>7</td> <td>8</td> <td>9</td> </tr> <tr> <td></td> <td colspan="2">暗</td> <td colspan="2">明</td> <td colspan="2">朝まで</td> <td colspan="2">朝まで</td> <td>テスト</td> </tr> <tr> <td></td> <td colspan="2">切</td> <td colspan="2">切</td> <td colspan="2">切</td> <td colspan="2">切</td> <td>テスト</td> </tr> </table> <p>点灯する周囲の明るさ お出迎え時間（時間）</p> <table border="1" style="width: 100%; text-align: center;"> <tr> <th>ダイヤル番号</th> <th>点灯する周囲の明るさ</th> <th>お出迎え時間</th> </tr> <tr> <td>1</td> <td>暗 (約5lx)</td> <td rowspan="2">切</td> </tr> <tr> <td>5</td> <td>明 (約25lx)</td> </tr> </table>	No.	1	2	3	4	5	6	7	8	9		暗		明		朝まで		朝まで		テスト		切		切		切		切		テスト	ダイヤル番号	点灯する周囲の明るさ	お出迎え時間	1	暗 (約5lx)	切	5	明 (約25lx)	<table border="1" style="width: 100%; text-align: center;"> <tr> <td>No.</td> <td>1</td> <td>2</td> <td>3</td> <td>4</td> <td>5</td> <td>6</td> <td>7</td> <td>8</td> <td>9</td> </tr> <tr> <td></td> <td colspan="2">暗</td> <td colspan="2">明</td> <td colspan="2">朝まで</td> <td colspan="2">朝まで</td> <td>テスト</td> </tr> <tr> <td></td> <td colspan="2">切</td> <td colspan="2">切</td> <td colspan="2">切</td> <td colspan="2">切</td> <td>テスト</td> </tr> </table> <p>点灯する周囲の明るさ お出迎え時間（時間）</p> <table border="1" style="width: 100%; text-align: center;"> <tr> <th>ダイヤル番号</th> <th>点灯する周囲の明るさ</th> <th>お出迎え時間</th> </tr> <tr> <td>9</td> <td>切</td> <td>切</td> </tr> </table>	No.	1	2	3	4	5	6	7	8	9		暗		明		朝まで		朝まで		テスト		切		切		切		切		テスト	ダイヤル番号	点灯する周囲の明るさ	お出迎え時間	9	切	切
No.	1	2	3	4	5	6	7	8	9																																																																																																																				
	暗		明		朝まで		朝まで		テスト																																																																																																																				
	切		切		切		切		テスト																																																																																																																				
ダイヤル番号	点灯する周囲の明るさ	お出迎え時間																																																																																																																											
2	暗 (約5lx)	4時間																																																																																																																											
3		8時間																																																																																																																											
4	明 (約25lx)	朝まで																																																																																																																											
6		4時間																																																																																																																											
7		8時間																																																																																																																											
8		朝まで																																																																																																																											
No.	1	2	3	4	5	6	7	8	9																																																																																																																				
	暗		明		朝まで		朝まで		テスト																																																																																																																				
	切		切		切		切		テスト																																																																																																																				
ダイヤル番号	点灯する周囲の明るさ	お出迎え時間																																																																																																																											
1	暗 (約5lx)	切																																																																																																																											
5	明 (約25lx)																																																																																																																												
No.	1	2	3	4	5	6	7	8	9																																																																																																																				
	暗		明		朝まで		朝まで		テスト																																																																																																																				
	切		切		切		切		テスト																																																																																																																				
ダイヤル番号	点灯する周囲の明るさ	お出迎え時間																																																																																																																											
9	切	切																																																																																																																											
ダイヤル設定例	 <p>『2』の場合</p> <p>周囲が暗くなると（約5lx）でお出迎え点灯しお出迎え点灯開始から4時間で消灯明るくなるまで人を検知すると点灯人が検知範囲から出て約1分で消灯明るい時は点灯しません。</p>	 <p>『5』の場合</p> <p>周囲が少し明るく（約25lx）で人を検知すると点灯人が検知範囲から出て約1分で消灯明るい時は点灯しません。</p>	 <p>『9』の場合</p> <p>周囲の明るさに関係なく、人を検知すると点灯人が検知範囲から出て約5秒で消灯</p>																																																																																																																										

センサによる点灯動作について

●壁スイッチは常時ONで使用してください。

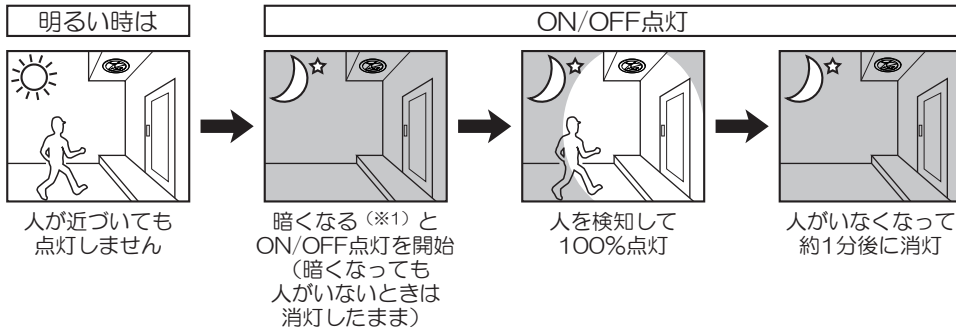
壁スイッチをONにした直後は、周囲の明るさに関係なく照明が点灯し、約40秒後に消灯します。
(明るさセンサは、壁スイッチをONにしてから約40秒後にはたらきはじめます。)

お出迎えモード の動作説明



- ※1) お出迎え点灯開始の周囲の明るさは、『暗』(約5 lx)と『明』(約25 lx)が選べます。
- ※2) 調光の数値は明るさ感比です。
- ※3) お出迎え点灯の終了は、開始してから約『4時間』、約『8時間』、『朝まで』が選べます。お出迎え点灯を開始して、8時間は明るさに関係なく点灯します。
- ※4) お出迎え時間を『朝まで』に設定した場合は、周囲が明るくなるまでお出迎え点灯します。

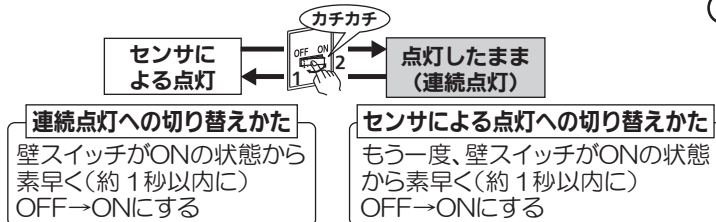
ON/OFFモード の動作説明



連続点灯について 人がいないときでも点灯したままにできます。

●周囲が暗いときに壁スイッチ操作で、連続点灯になります。

(☞ 下記「連続点灯への切り替えかた」参照)



メモ

- 設定した明るさより、周囲の明るさが暗い時に切り替えが可能です。
- テストモード時は明るさに関係なく切り替え可能です。
- 連続点灯中は周囲の明るさに関係なく、約15時間点灯します。終了後、センサによる点灯に切り替わります。

故障かな?と思ったら

下表に従って点検してください

現象	考えられる原因	処置	参照ページ
検知範囲に入っても点灯しない	壁スイッチ(電源)がOFFになっている	壁スイッチをONにする	—
	設定した明るさより、周囲が明るい	ダイヤルを「明」に設定する	5ページ 「センサの設定方法について」
検知範囲が小さい	エリアカットフードが取り付けられている	エリアカットフードを取り外す	裏表紙 「センサの検知範囲とエリアカット」
	検知部が汚れていたり蒸気などの水滴がついている	検知部を柔らかい布で傷がつかないようにふぎとる	—
	暑い日などに周囲温度と人体の温度差が小さい	本センサは人の動きによる温度変化を検知するため左記の場合検知しにくいことがあります	裏表紙 「センサの検知範囲とエリアカット」
	雨の日に傘などで顔や手が隠れている		
	マフラーで顔を覆ったり、手袋をしていて肌の露出が少ない		
センサに向かってまっすぐに接近した			
検知範囲に人がいないのに点灯する	検知範囲に人以外の熱源がある 換気扇などの吹き出し口、給湯器、エアコンの室外機 風などでよくゆれる物(植物)	エリアカットフードを取り付けて検知範囲を狭くする	裏表紙 「センサの検知範囲とエリアカット」
	強力な電波、誘導雷サージなど電氣的雑音を受けたとき	点灯保持時間後、消灯します(故障ではありません)	—
	壁スイッチをONにした直後	壁スイッチON後、約40秒は必ず点灯します	—
	人がいなくなってもなかなか消灯しない	壁スイッチの切り替えにより連続点灯になっている	壁スイッチを素早く(約1秒以内)OFF→ONしてセンサ動作に切り替える
周囲が明るいのに検知範囲に入ると点灯する	ダイヤルが「明」または「テスト」になっている (器具設置環境により異なります)	ダイヤルを「暗」に設定する	5ページ 「センサの設定方法について」
検知範囲に人がいるのに消灯する	人が静止している(動きが小さい)	少し動けば点灯します	裏表紙 「センサの検知範囲とエリアカット」
	壁スイッチをONにしてから1分以内	壁スイッチをONにしてから約40秒後にいったん消灯します	—
検知しにくいときがある	気温が高くなり、人と地面の温度差が小さい	温度変化量を検知しますので、温度差が小さい場合、検知しにくくなります	裏表紙 「センサの検知範囲とエリアカット」
連続点灯しない	設定した明るさより周囲が明るい	ダイヤルを「明」に設定する	5ページ 「センサの設定方法について」
周囲が暗いのにお出迎え点灯しない	ダイヤルが「ON/OFF」または「テスト」モードになっている	ダイヤルを「お出迎え」モードに設定する	5ページ 「センサの設定方法について」
	周囲の明るさが設定された明るさより暗いという判定を行っている	待機時は暗いという判定が約4分継続しないとお出迎え点灯に切り替わりません	—
	お出迎え点灯が終了後、周囲の明るさが設定された明るさより明るくなり2時間以上経過していない	お出迎え点灯に切り替えたい場合は、電源をいったん切り約5秒以上たってから電源を入れる	—
周囲が明るいのに点灯したままで消灯しない	昼間に、曇り、雨などで周囲が暗くなった	お出迎えモードでは、昼間でも周囲が薄暗い時(曇りや雨など暗くなった時)は、夜と勘違いして点灯することがあります	—
	センサの検知部を傘、手などで4分以上覆ってしまった	壁スイッチを「OFF」にし、5秒以上たってから、「ON」にしてください	—
お出迎え点灯が消灯しない	壁スイッチを「OFF」にし、約1秒以内に「ON」にした、または、約1秒以内の瞬時停電があった(連続点灯状態)	壁スイッチを「OFF」にし、5秒以上たってから、「ON」にしてください	—
	ダイヤルが適切な位置で止まっていない	ダイヤルを「カチッ」とするまでまわす	5ページ 「センサの設定方法について」
ペア点灯で遅れて点灯する器具がある	1台の親器が検知動作すると他の器具は約0.5秒遅れて点灯します。消灯も同様です 電源投入時は、子器が約2秒遅れて点灯します	正常動作で故障ではありません	—

上記の処置を行っても現象が続く場合

- ①電源をいったん切る ②5秒以上経ってから再び電源を入れる

●上記の点検でなお異常のある場合には、ただちに電源を切り、ご購入の販売店、工事店、別紙お客様相談窓口にご相談ください。

ご使用上に関するお知らせ

故障や異常ではありません

【器具自体の留意点】

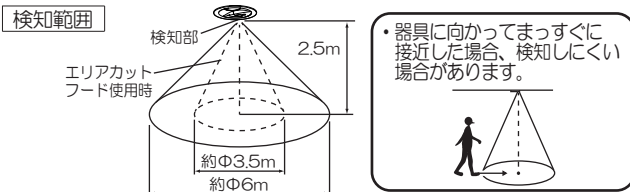
- LEDにはバラツキがあるため、同一品番でも商品ごとに発光色、明るさが異なる場合があります。
- LEDが点灯しない場合は、電源を切り、販売店、工事店、または別紙お客様ご相談窓口にご相談ください。
- LED光源は、通常のランプのようにお客様自身でのお取替えはできません。
- 点灯中や消灯直後、プラスチックの伸縮により若干のきしみ音が発生することがあります。
- 壁スイッチにパイロットスイッチを使用した場合、スイッチがON状態でもセンサ待機（消灯）状態のときにパイロットスイッチの表示が点灯しない場合があります。

【周囲の影響】

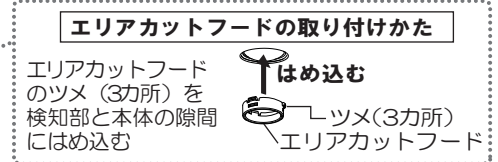
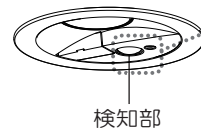
- 器具の近くでは、ラジオやテレビなどの音響、映像機器に雑音が入ることがあります。

センサの検知範囲とエリアカット

- センサはおよそ下図の「検知範囲」で検知します。



- 検知範囲は、付属のエリアカットフードを取り付けることで狭くできます。



<ご注意>

- この器具のセンサは、熱源の温度変化を動きとしてとらえます。そのため、動物など人以外の動きも検知して照明が点灯する場合があります。また、静止状態の人などは検知しない場合があります。
- 検知範囲は気温、服装、移動速度、進入方向、体温、器具の取り付け高さや傾きなどにより大きく変化します。
- 夏場など、気温が体温に近い状態になると、温度変化が小さいため検知しない場合があります。
- センサの性能上、器具に向かってまっすぐ近づいた場合、器具の近くまで近づかないと検知しないことがありますが、器具の故障ではありません。
- 検知範囲の外周部分は場合により検知しにくいことがあります。

お手入れについて

安全のため電源を切ってから行ってください

- 明るく安全に使用していただくため、定期的（6カ月に1回程度）に清掃してください。
- 汚れがひどい場合は、石けん水に浸した布をよく絞ってふき取り、乾いたやわらかい布で仕上げてください。
- 検知部（【各部のなまえと設定方法について】（5ページ）参照）が汚れますと、センサの感度が鈍くなります。定期的（6カ月に1回程度）にやわらかい布で清掃してください。

確認

シンナー、ベンジンなどの揮発性のものでふいたり、殺虫剤をかけたりしないでください。変色、破損の原因となります。

仕様

器具のラベルをご参照いただき、品番にチェックをしてください。

明るさ	品番			枠色	使用電圧	周波数	消費電力	入力電流	使用環境
	光色：電球色	光色：温白色	光色：昼白色						
100形相当	□LRDC3143LLE1	□LRDC3143VLE1	□LRDC3143NLE1	ホワイト	AC100V	50/60Hz共用	7.6W センサ待機時 約0.6W	0.13A	屋外用
	□LRDC3144LLE1	□LRDC3144VLE1	□LRDC3144NLE1	ブラック					
	□LRDC3145LLE1	□LRDC3145VLE1	□LRDC3145NLE1	ブラチナメタリック					
60形相当	□LRDC1143LLE1	□LRDC1143VLE1	□LRDC1143NLE1	ホワイト					
	□LRDC1144LLE1	□LRDC1144VLE1	□LRDC1144NLE1	ブラック					
	□LRDC1145LLE1	□LRDC1145VLE1	□LRDC1145NLE1	ブラチナメタリック					

- LED照明器具の光束維持時間は、40,000時間（光束維持率70%）です。

- リサイクル 工具を使用しないで取り外せる部品（カバー、ガラスグローブなど）を分別して各自治体のルールに従って廃棄してください。

パナソニック株式会社 ライティング事業部

〒571-8686 大阪府門真市門真1048 © Panasonic Corporation 2022-2025

LRDC1143N-T3A2

N0422-020425